

Útveggjagrind 48x123
Skrúfuð í gólfbita með
2 stk 6x120
í hvern bita

Útveggjagrind boltuð við gólfbita með
12x220 mm borðaboltum c/c 1200

Endabiti, 48x148
Skrúfist í gólfbita
með 3 stk 6x120
í hvern bita

2 x 5 stk 4x40 bmf naglar

Borð til festingar botnplötu
skúfuð í gólfbita cc 600

Útveggjagrind 48x123
Skrúfuð í gólfbita með
2 stk 6x120 mm
í hvern bita

9 grenikrossviður
Festis með 4*40 sknúfum á
kóntum c/c 100 og c/c 200 í uppstöður

Útveggjagrind boltuð við gólfbita með
12x220 mm borðaboltum c/c 1200

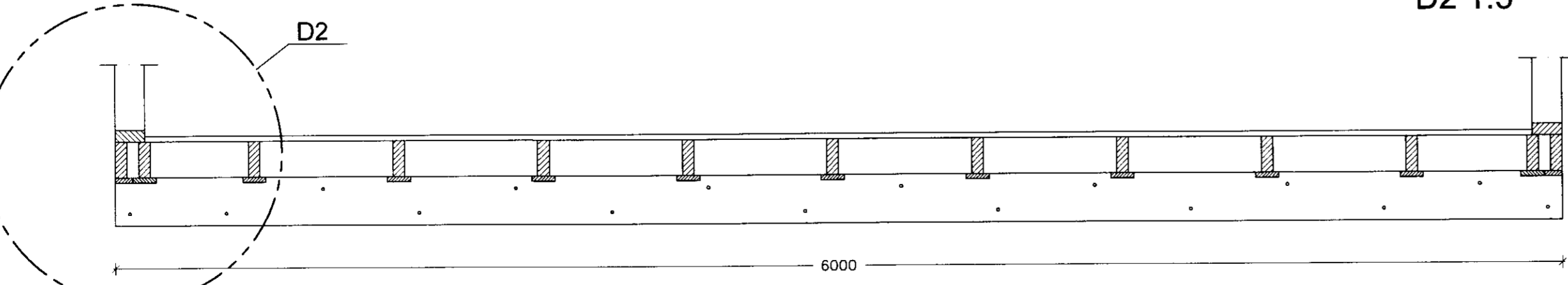
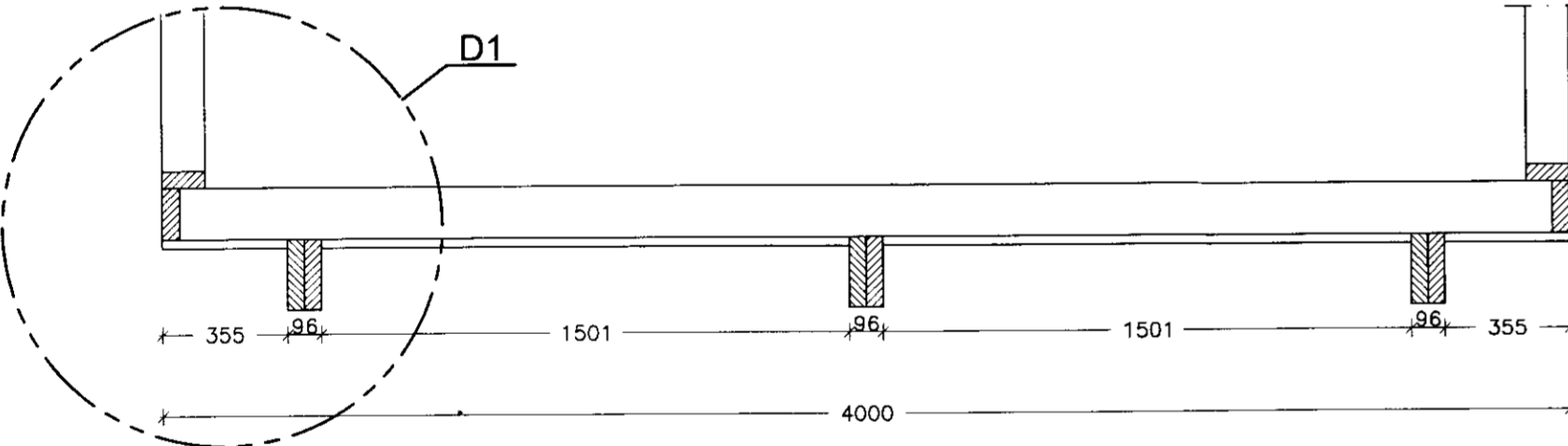
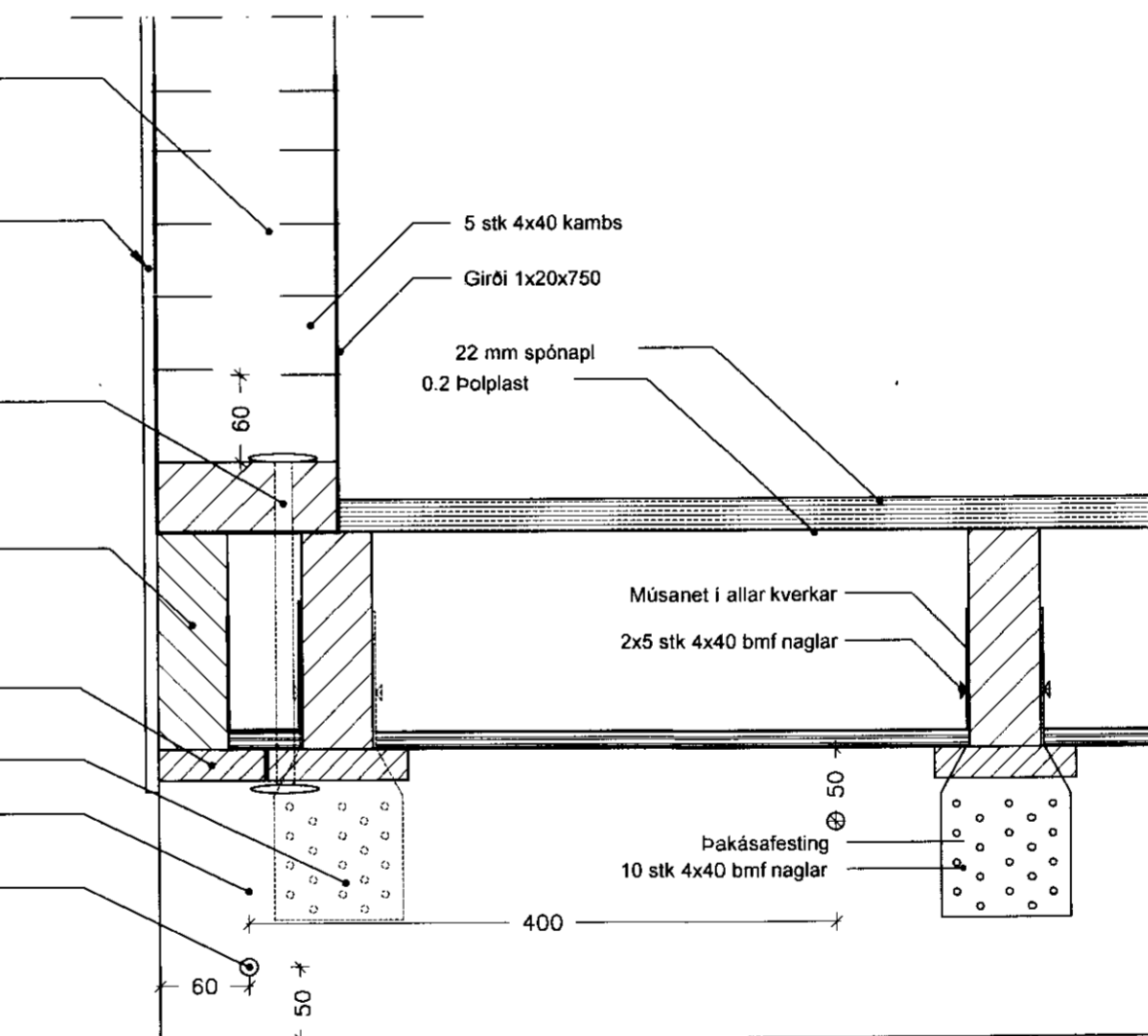
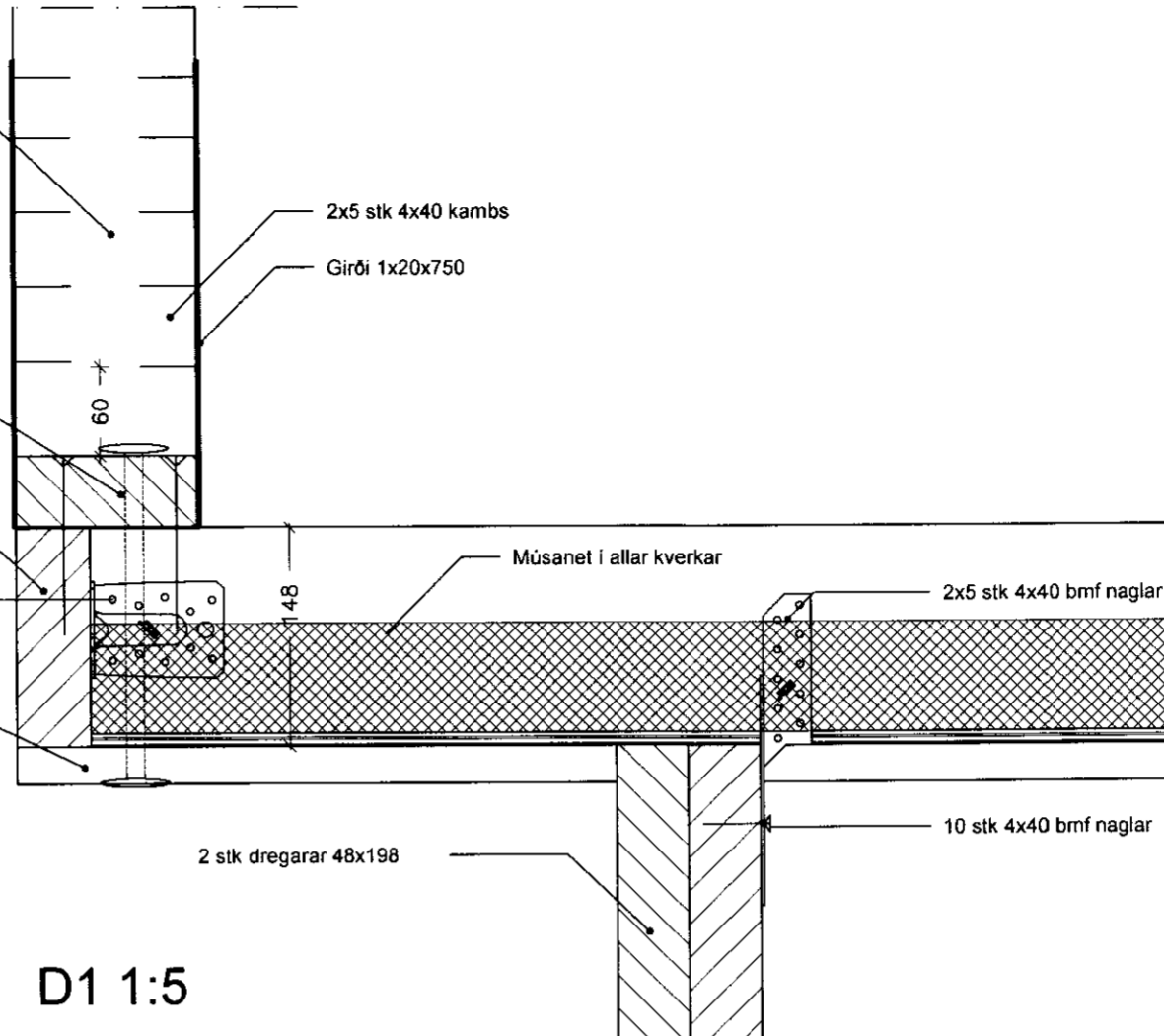
Gólfbitar, 48x148
Festir með 3 stk 6x120

Borð til festingar botnplötu
skúfuð í gólfbita cc 600

Pakásafesting
1 á hvern gólfbita

Dregari 48x198

12x120 mm Boltar, cc 400
víxlað uppi og niðri



VEGGIR OG ÞAK-BURÐARVIÐIR:

Allt timbur skal vera T1 eða betra að gæðum. Fótstykki húss er 48 x 123. Veggstoðir eru 48 x 123 c/c 600. Höfuðstykki er samsvarandi veggstoðum.

Sperrur eru eins og fram kemur á teikningum, millibili c/c 600 almennt. Festing fótstykis við stoð skal vera með girði 1x20x750, negling 5 stk 4/40 kambsaumur hvoru megin í hverja stoð, lágmark 60mm frá enda stoða. Veggir klæddir með 9 mm krossvið, þar sem skráfast 4x50 c/c 100 á endum og 200 á miðri plötu auk límingar. Krossviður sé settur saman á grind.

Reka skal 2 stk 5" galv í tengingu stoðenda við fótstykki/höfuðstykki. Setja skal lausholt 48 x 98 c/c 800-1000 í veggshæð, fest með 2 stk 5" galv nöglum í hvern enda. Við stærri glugga komi upp á rönd 48x98 skorið inn í stoðir. Almennt eru þaksperrur 48x148 kraftsperrur c/c 600. Fest við höfuðstykki með 2 stk bmf vinklum, boltað með 10 mm galv bolta í sperru og höfuðstykki, skinna 4d. Ofan á sperrur komi borðaklæðning 25x150, fest með 3 stk 3" galv nöglum í hverja sperru. Ofan á borðaklæðningu komi tjörupappi og bárujárn, fest með kambsaum með þéttingu í aðra hverja báru í fyrsta og annað neðsta borð og síðan með 600 mm bili upp eftir þaki. Loftun undir vatnslæðningu skal vera amk 9mm. Klæðningu skal festa með sýruheldum saum, eða rúsbert sknúfum.

Gluggar og hurðir skulu festir með frónskum sknúfum, Ø6 c/c 400 eða igildi þess.

Allar festingar í timbur skulu vera galv. Loftun þaks, einangrun húss, sjá sérmyndir.

BREYTING			
Breyting	Dagsetning	Teiknað	Yfirfarð
1	DD.MM.YY	XXX	XXX
X			

1:500 0 5 10 15 20 25 m

Friðrik Ólafsson Verkfræðingur.
Reykjafold 14, 112 Reykjavík, Ísland
S. 896.5548
Kt. 240753.2439, friðrik@olafsson.is

Frístunda og gestahús FB-11

Óstaðsett

Verkeikning, gólfgrind

Verknúmer: 10-01	Verkefnastjóri: FÓ
Hönnun: EFM	Teiknað: EFM
Yfirfarð: FÓ	Samþykkt: Friðrik Ólafsson Kt. 240753-2439
Mælikvarði: 1:50, 1:20, 1:5	Dagsetning: Ágúst.2010
Skrá: Master 15.8.2010.dwg	Blað: (23)3.1

Handwritten signature and notes.