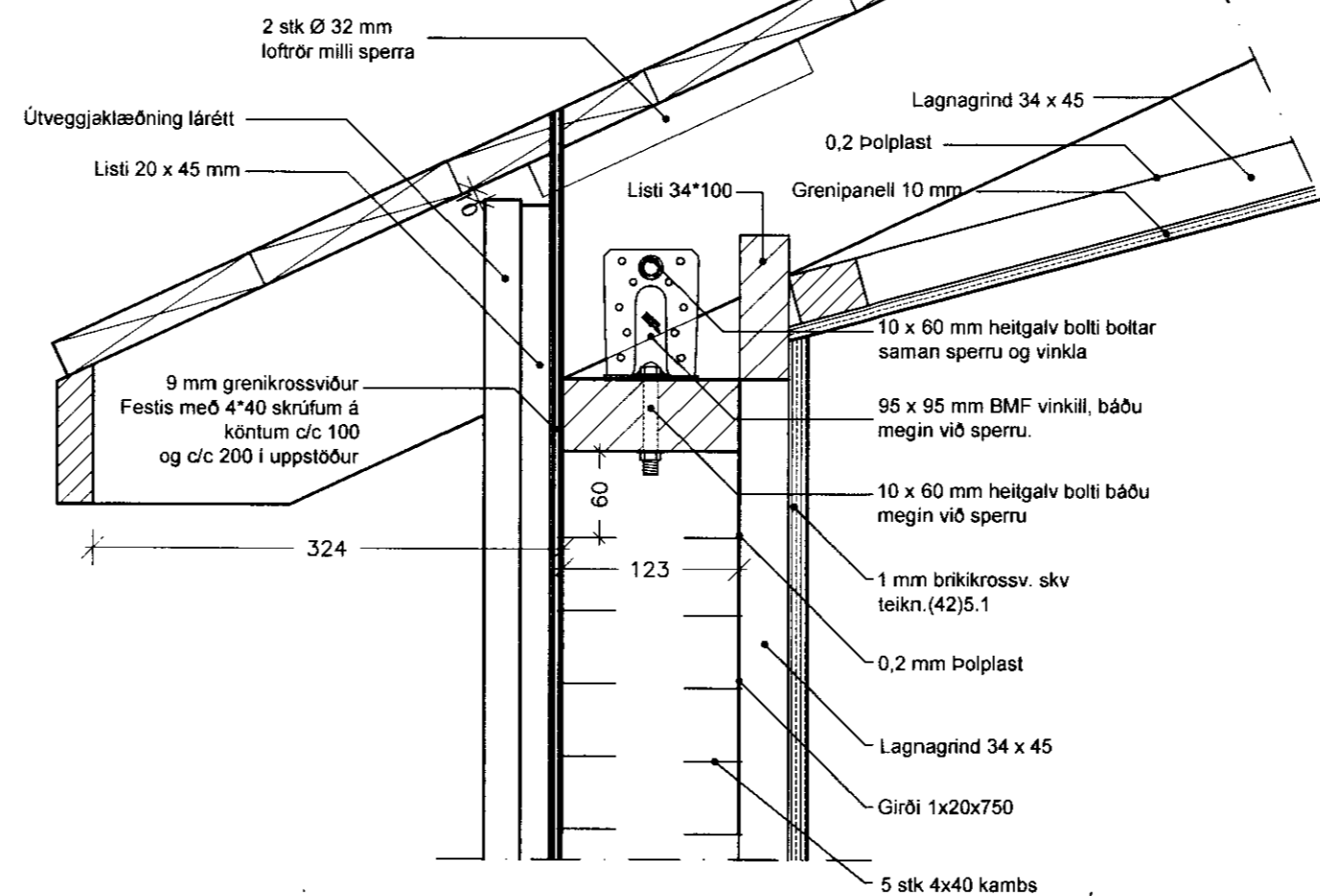
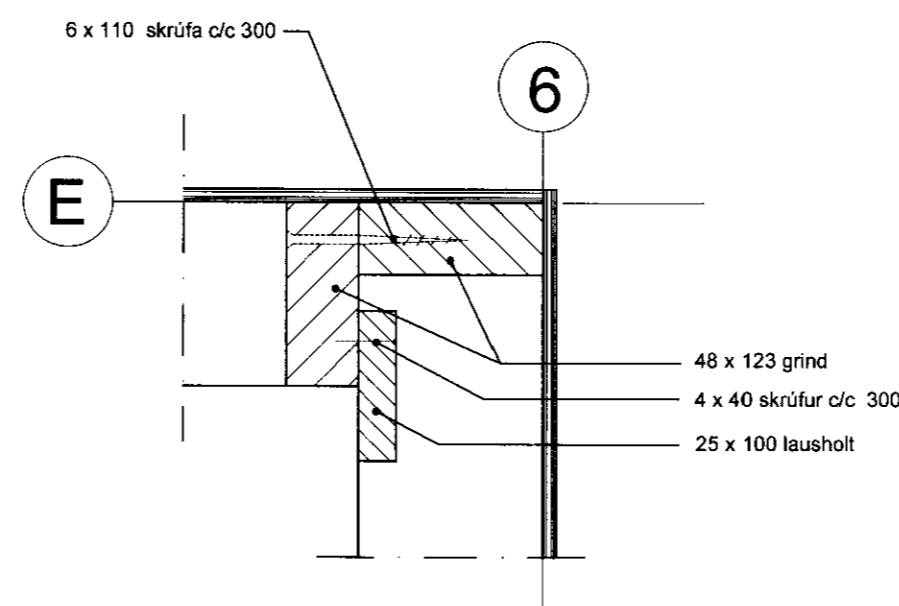


D5 1:5



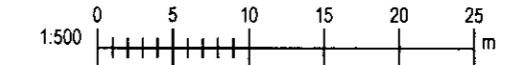
D4 1:5



VEGGIR OG ÞAK-BURÐARVIÐIR:

Allt timbur skal vera T1 eða betra að gæðum. Fótstycki húss er 48 x 123. Veggstöðir eru 48 x 123 c/c 600. Höfuðstycki er samsvarandi veggstöðum. Sperrur eru eins og fram kemur á teikningum, millibil c/c 600 almennt. Festing fótstykkis við stoð skal vera með girði 1x20x750, negling 5 stk 4/40 kambasumur hvoru megin í hverja stoð, lágmark 60mm frá enda stoða. Veggir klæddir með 9 mm krossvið, þar sem skrúfast 4x50 c/c 100 á endum og 200 á miðri plötu auk límingar. Krossviður sé settur saman á grind. Reka skal 2 stk 5" galv í tengingu stoðenda við fótstycki/höfuðstycki. Setja skal lausholt 48 x 98 c/c 800-1000 í veggghæð, fest með 2 stk 5" galv nöglum í hvern enda. Við stærri glugga komi upp á rönd 48x98 skorið inn í stoðir. Almenn er þaksperrur 48x148 kraftsperrur c/c 600. Fest við höfuðstycki með 2 stk bmf vinklum, boltað með 10 mm galv bolta í sperru og höfuðstycki, skinna 4d. Ofan á sperrur komi borðaklæðning 25x150, fest með 3 stk 3" galv nöglum í hverja sperru. Ofan á borðaklæðningu komi tjörupappi og bárujár, fest með kambasum með þéttingu í aðra hverja báru í fyrsta og annað neðsta borð og síðan með 600 mm bili upp eftir þaki. Loftun undir vatnslæðningu skal vera amk 9mm. Klæðningu skal festa með sýrueildum saum, eða rúsbært skrúfum. Gluggar og hurðir skulu festir með frönskum skrúfum, Ø6 c/c 400 eða ígildi þess. Allar festingar í timbur skulu vera galv. Loftun þaks, einangrun húss, sjá sérmýndir.

BREYTING			
Breyting	Dagsetning	Teiknað	Yfirfarið
1	DD.MM.YY	XXX	XXX
X			



Friðrik Ólafsson Verkfræðingur.
 Reykjalöld 14, 112 Reykjavík, Ísland
 S 896.5548
 Kt. 240753 2439, friðrikolafs@smnet.is

Frístunda og gestahús FB-11
 Óstaðsett 10.6

Verkeikning, útveggur, sams. við þak

Verknúmer: 10-01	Verkefnastjóri: FÓ
Hönnun: EFM	Teiknað: EFM
Yfirfarið: FÓ	Samþykkt: Friðrik Ólafsson Kt. 240753-2439
Mælikvarði: 1:50 & 1:5	Dagsetning: Ágúst.2010
Skrá: Master 15.8.2010.dwg	Blað: (23)3.4

Handwritten signature and notes.