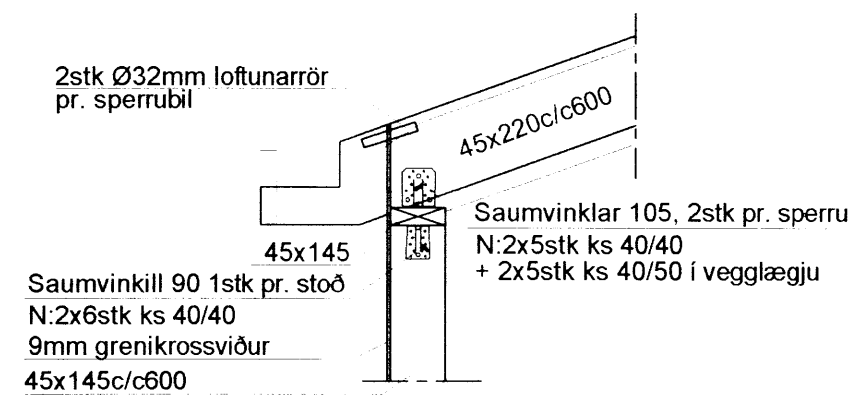
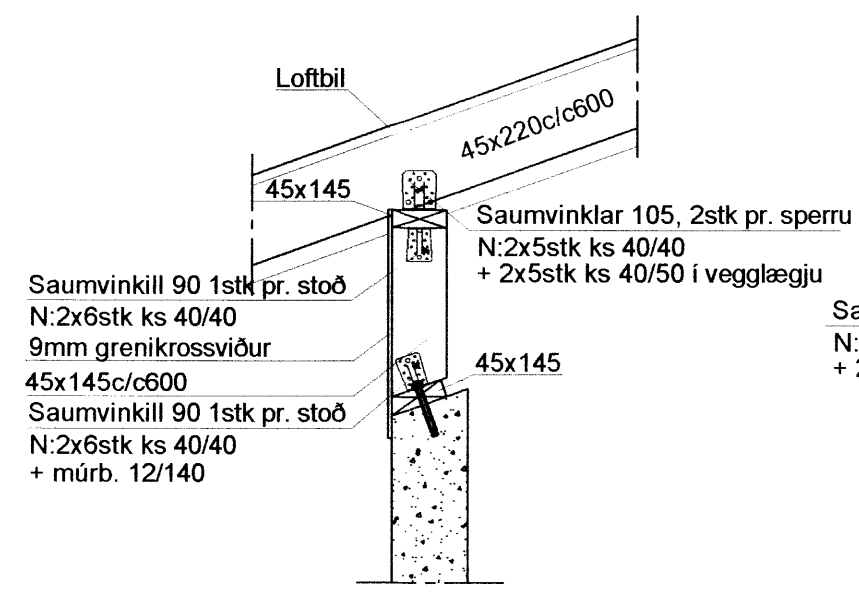


Skipulags- og byggingarfulltrúi Uppsveita bs.
Yfirfarið
 11 SEPT. 2014
[Signature]
 Byggingarfulltrúi

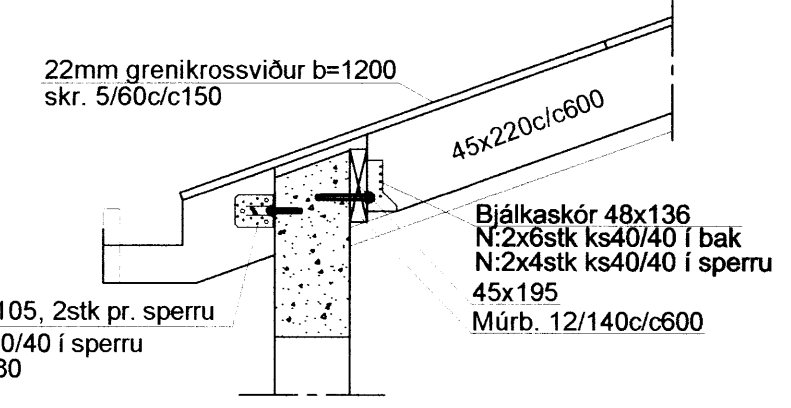
Þ1 1:20



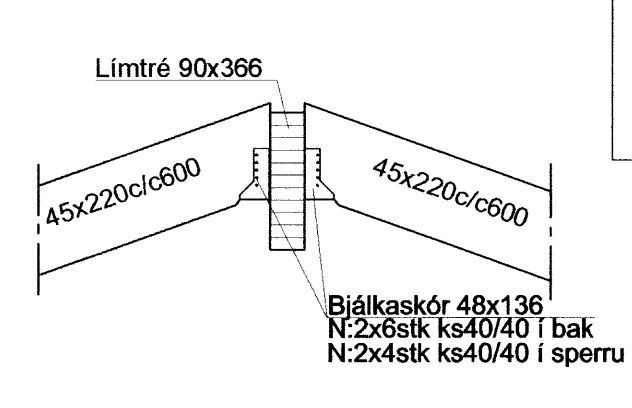
Þ2 1:20



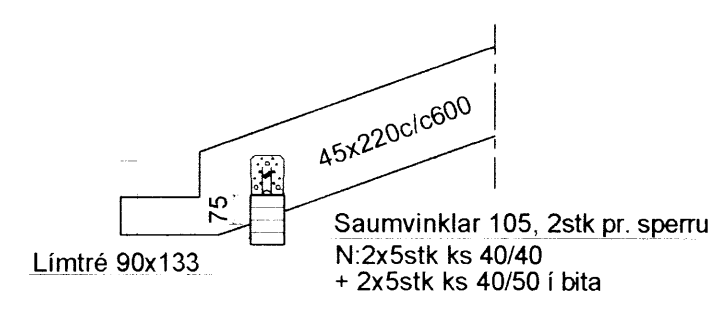
Þ3 1:20



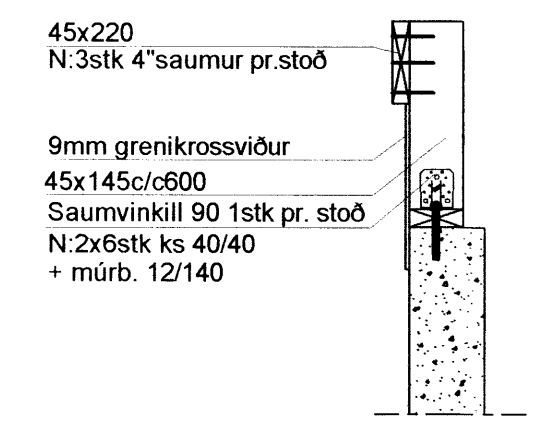
Þ4 1:20



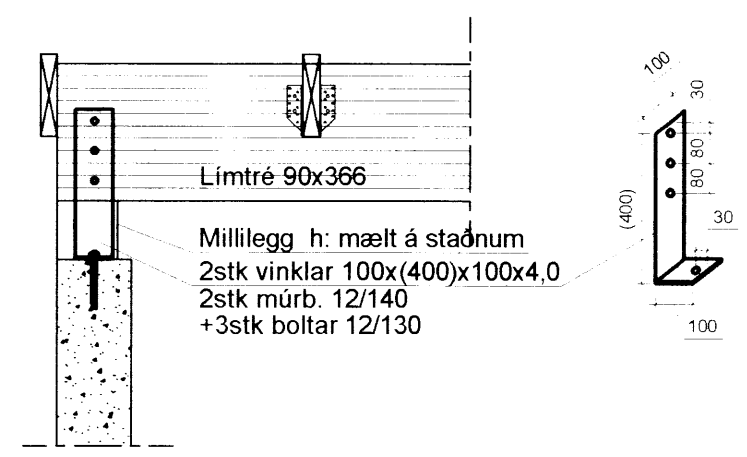
Þ5 1:20



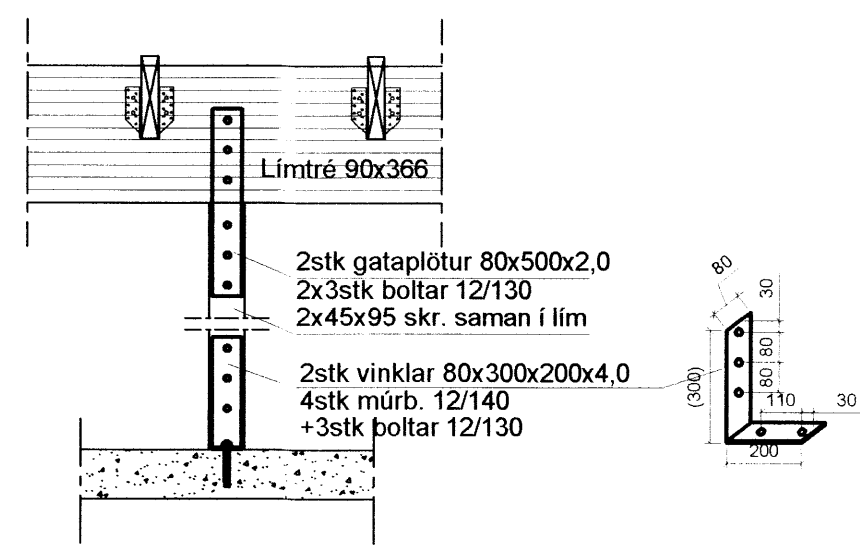
Þ6 1:20



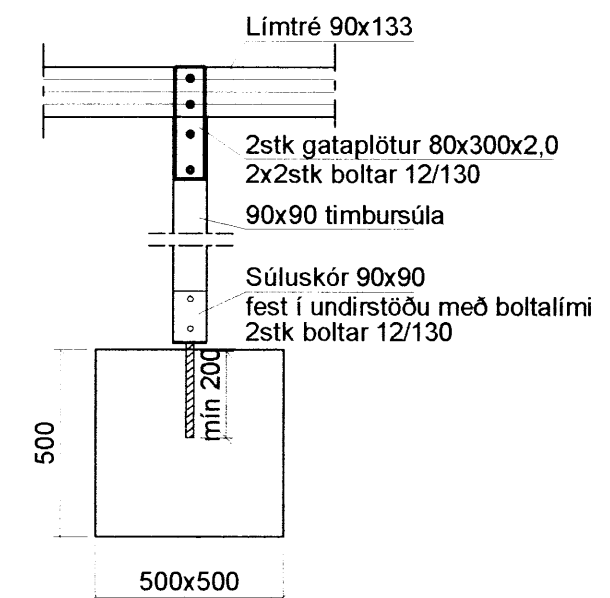
F1 1:20



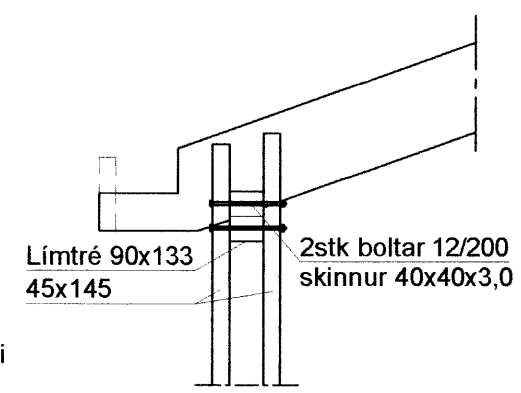
F2 1:20



F3 1:20



F4 1:20



Sperrur á göflum skrúfaðar utaná lóðréttar stoðir með 3stk 4"saumur pr. stoð.
 Grindarefni er úr 45x145 c/c600 og skulu lóðréttar stoðir festast við toppstykki og botnstykki með saumvinklum og neglast með kamsaum/4/40 eða skrúfaðar með skr.5/35.
 Grind skal klæða með rakalímdum 9mm grenikrossvið skrúfaður með 5/35 skrúfum c/c150 á hornum en 5/35 skrúfum c/c200 annarstaðar.
 Þar sem timbur kemur að stein skal setja tjörupappa á milli.
 Timbur í gæðaflokki C18 skv. evrópskum stöðlum.
 Allur saumur og tengi "galv".
 Allir boltar í flokki M8,8
 Hönnun og framkvæmd verksins skal vera í samræmi við gildandi staðla og reglugerðir.

Hagavík - Marktangi
 Landnr.: 170847
 Staðgreinir.: -16000020

Breytingar			HAGAVÍK – FRÍSTUNÐARHÚS	H BS T HS S	
Nr.	Dags.	Nafn		M	Nr.
			Verkfræðistofa Þráinn & Benedikt Laugavegi 178, 105 Rvk. Sími: 563 1770, 568 7775, Fax: 568 7701 Netfang: verkfræðistofa@verkfræðistofa.is		
			Burðarvirki veggir og þak Dags. júl '14 .090638-4830 080149-3609		
			Aritun aðalhönnuðar: <i>[Signature]</i>		