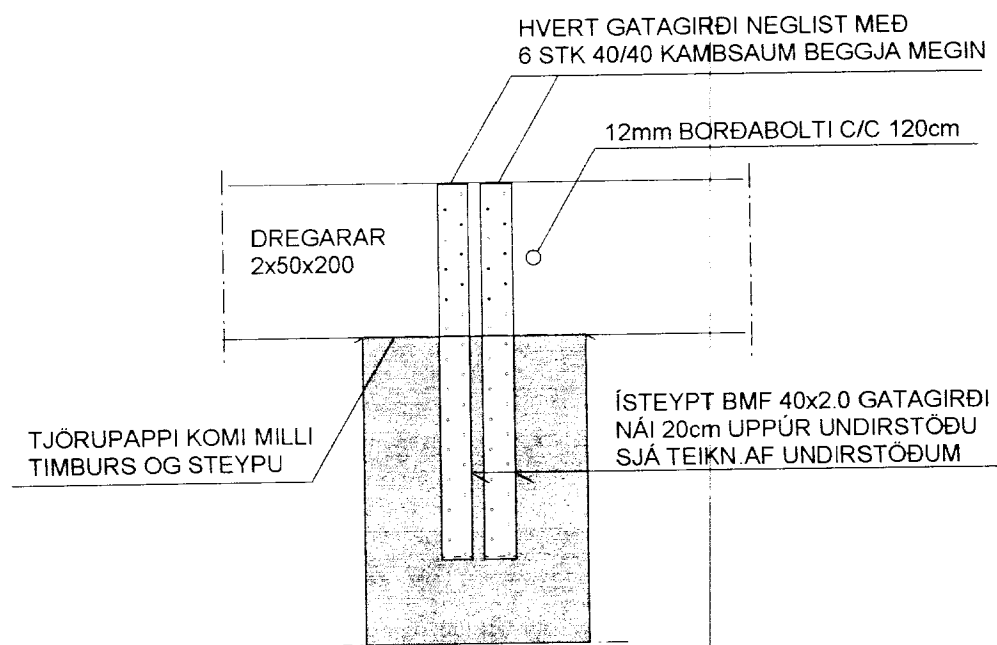
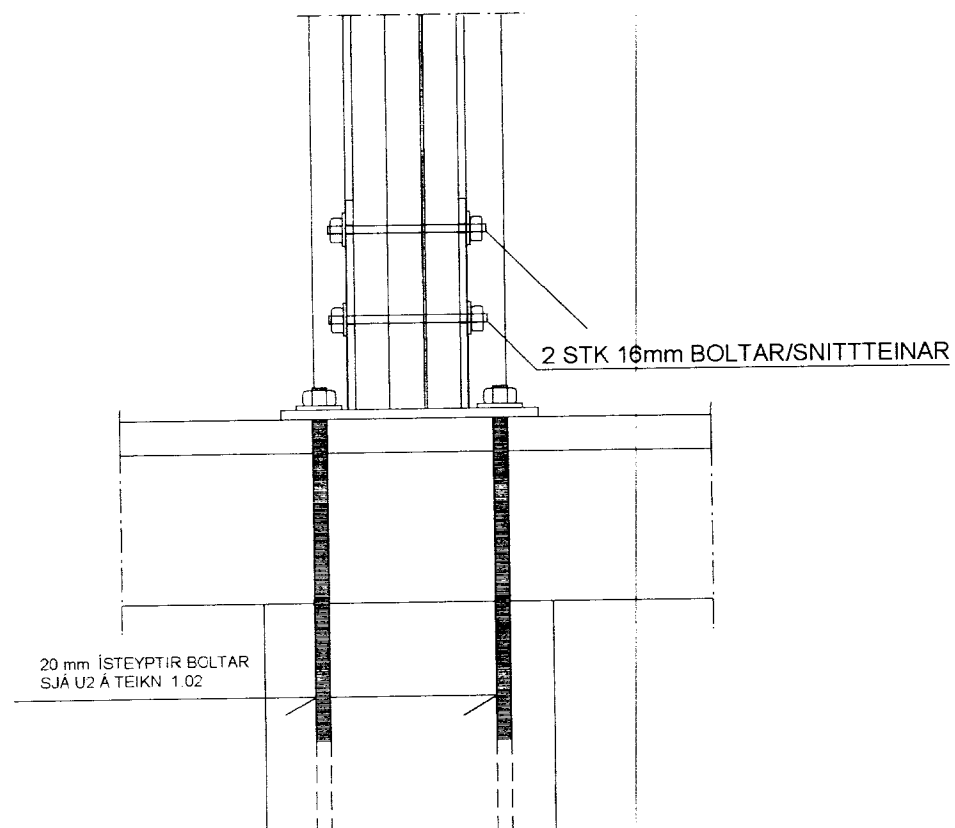


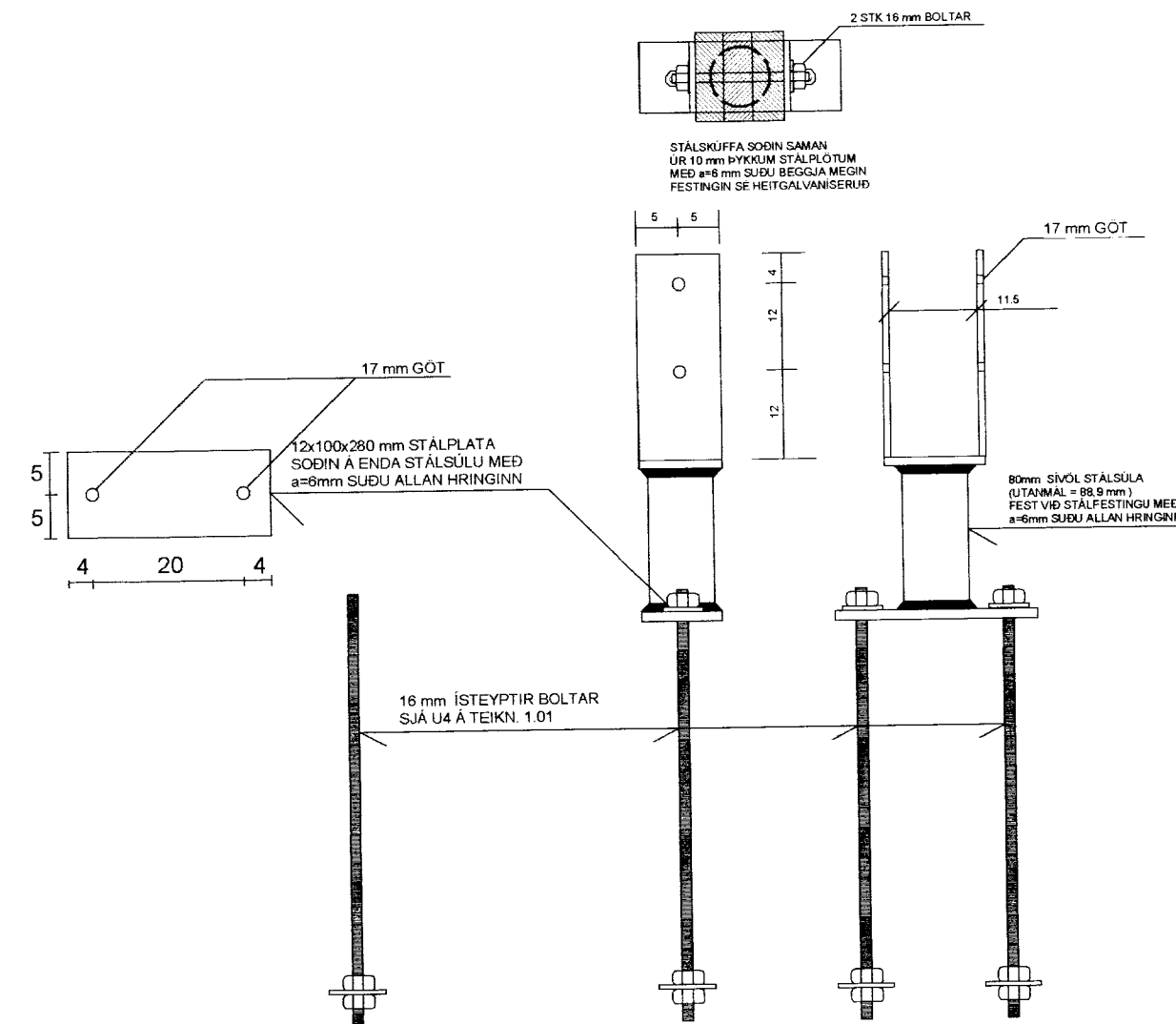
SÉRMYND: S3 MKV. 1:10



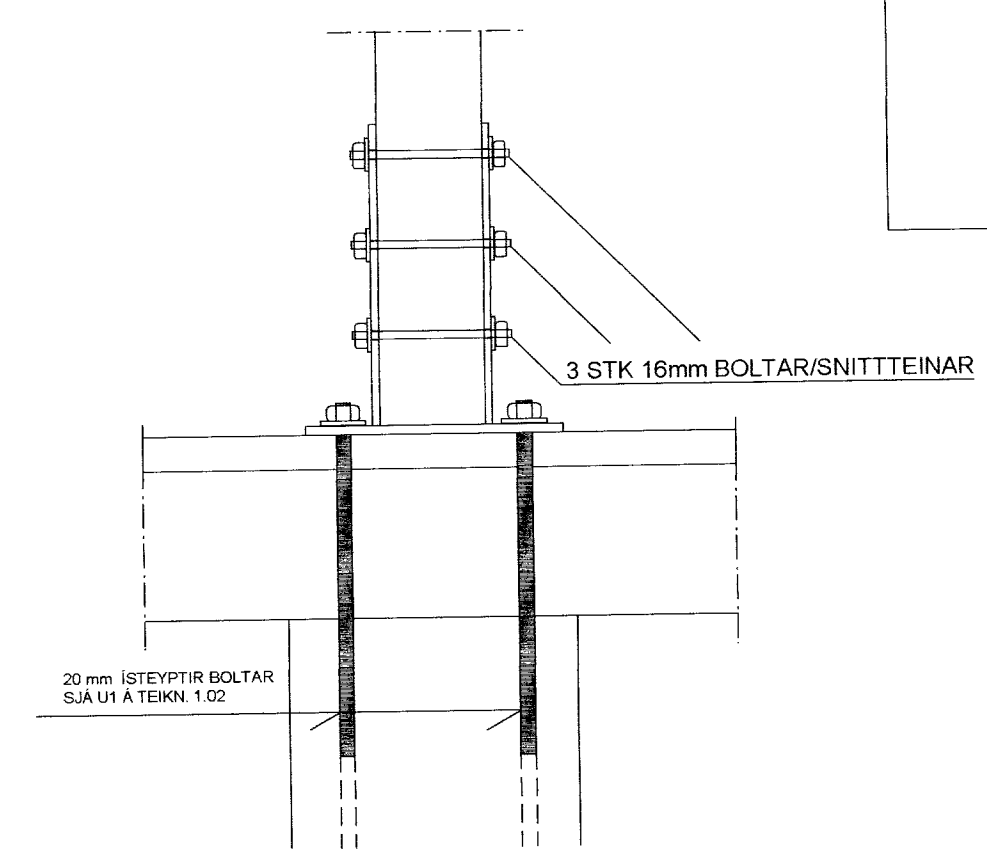
SÉRMYND: S6 MKV. 1:10



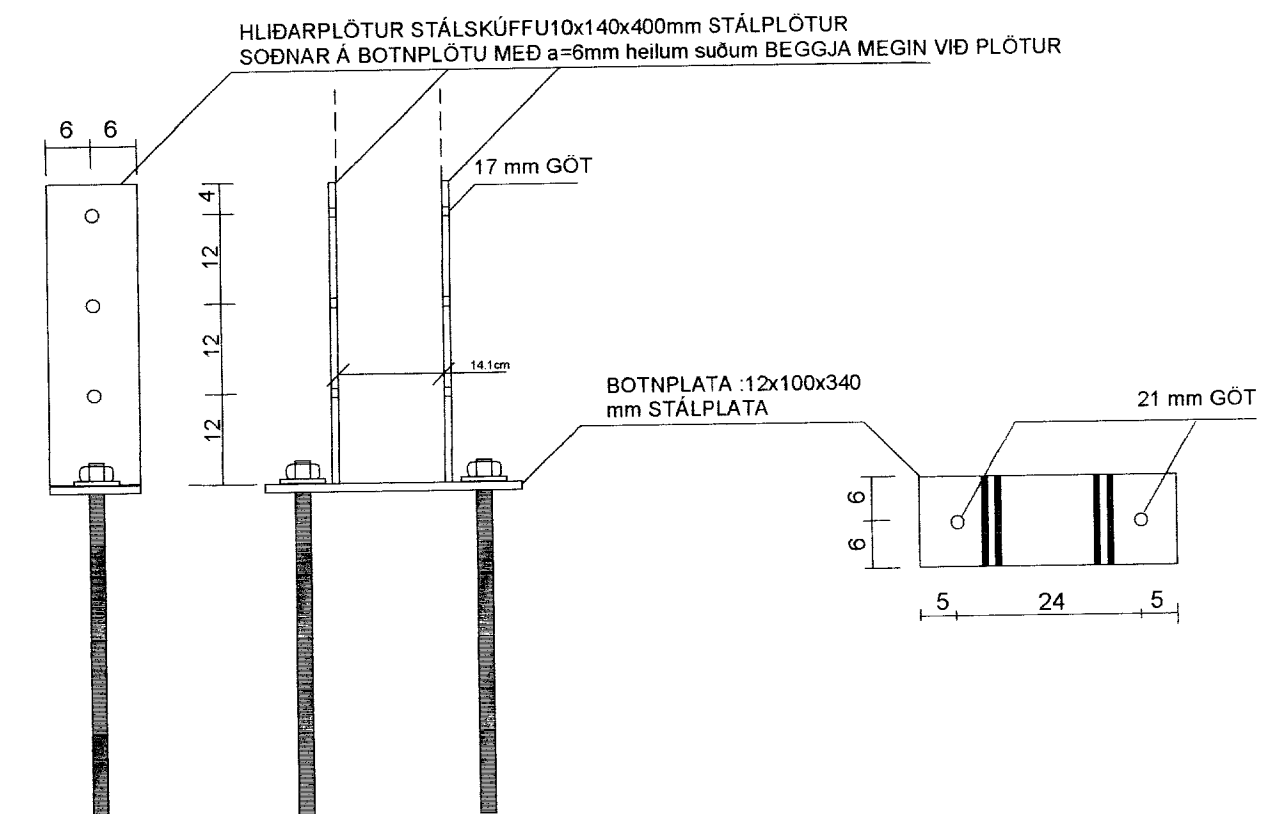
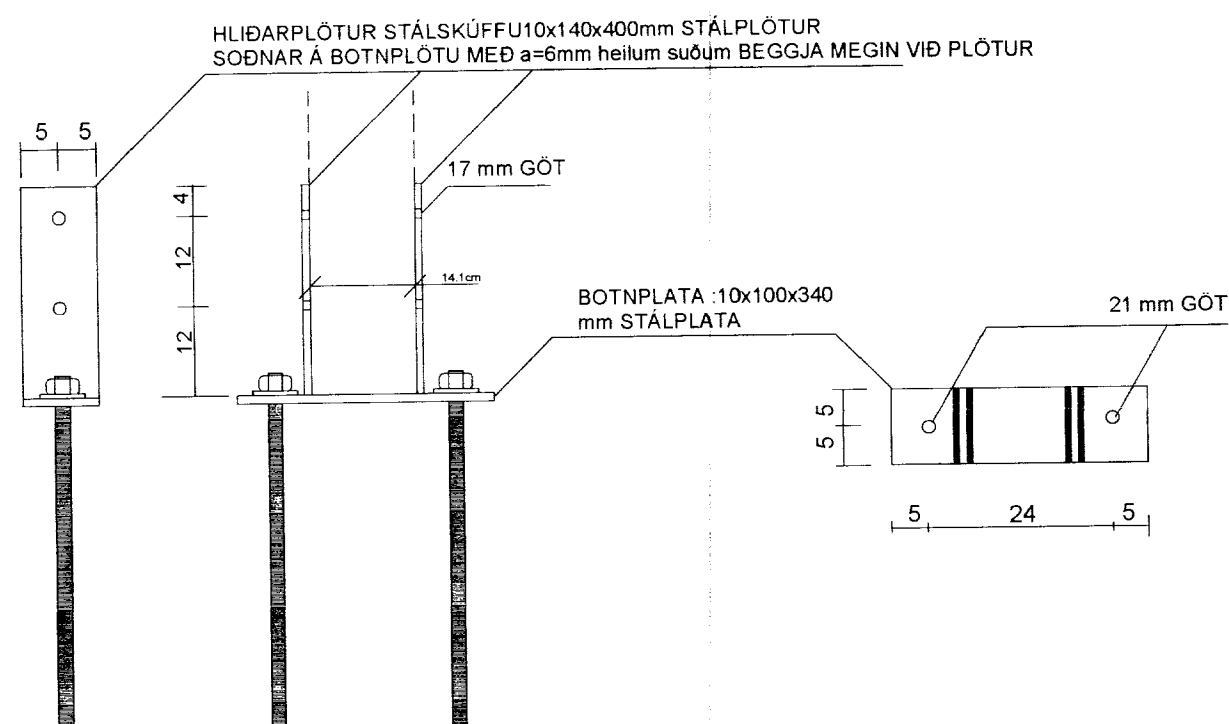
SÉRMYND: S4 MKV. 1:10



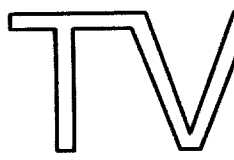
SÉRMYND: S5 MKV. 1:10



MÓTTÉKIÐ
21 MAÍ 2012
Gylfi Þorsteinsson
Byggingafræðingur, Amessýslu og Flóanr.



SJÁ SKÝRINGAR Á TEIKNINGU NR. 1.05

TEIKN.NR. 1.04	 Tæknivangur ehf. KT.450586-1889 Kirkjustétt 26, 113 Reykjavík Sími: 564 22 44, Netf. tv@vortex.is
KVARÐI: 1:10	
DAGS. MAI 2012	
HANNAÐ: MG	VERKEFNI: HRAUNVELLIR 2 - KERHRAUN E-SVÆÐI GRÍMSNES OG GRAFNINGSHR.
TEIKNAD: MG	BURÐARVIRKI: SÉRMYNDIR 3-6
YFIRFARIÐ: Magnús Gylfason KT. 201251-4199	Undirskrift Aðalhönnuðar