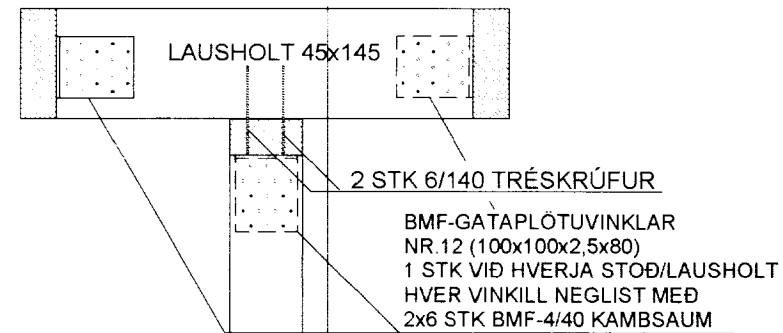


SÉRMYND: S10 MKV. 1:10

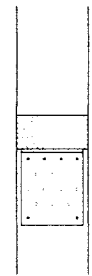
SNID Í INNVEGGI (SEM SÝNDIR ERU Á GRUNNMYND)
GRINDAREFNI Í INNVEGGJUM ER 45x95
SNIDIÐ SYNIR VEGGI SAMSIÐA GÓLFBITUM
ANNARS FALLA LAUSHOLT NIÐUR OG FEST BEINT VIÐ BITA

LAUSHOLT ERU FEST VIÐ GÓLFBITA
Á SAMA HÁTT OG STOÐIR VIÐ TOPPSTYKKI
VINKLUM (VIÐ LAUSHOLT) SÉ VÍXLAÐ



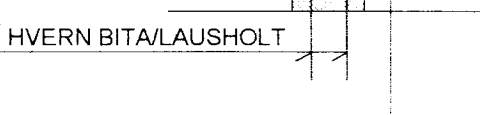
INNVEGGIR FESTING VIÐ FÓTREIM

6 STK BMF-40/40 KAMBSAUMUR



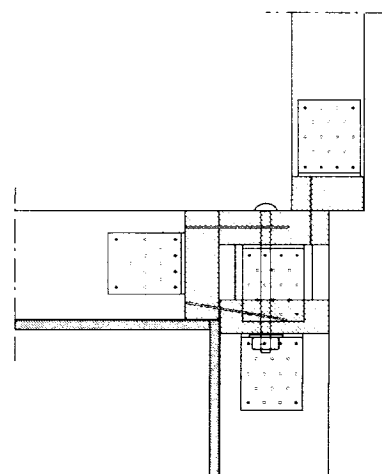
BMF-GATAPLÖTUVINKLAR
NR. 12 (100x100x2,5x80)
EINN VINKILL VIÐ HVERJA STOÐ
HVER VINKILL NEGLIST MEÐ
BMF-40/40 KAMBSAUM
4 STK Í STOÐIR OG 6 STK Í FÓTREIM

2 STK 6/140 TRÉSKRÚFUR Í HVERN BITA/LAUSHOLT



SÉRMYND: S12 MKV. 1:10

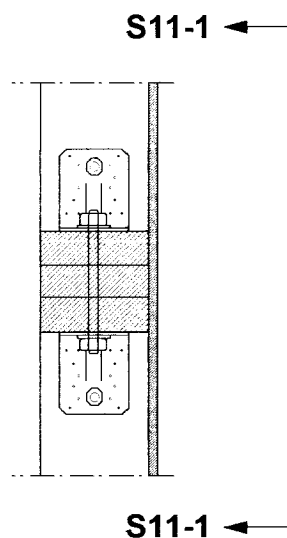
VINKLAR, BOLTI OG SKRÚFUR
EINSOG Í S7 Á TEIKN. 1.05



SÉRMYND: S11 MKV. 1:10

GILDIR ALMENNT UM ÞREFALDAR
STOÐIR Í ÚTVEGGJUM

BMF-VINKLAR NR. 105 MEÐ STYRKINGU
FESTING VIÐ FÓTREIM:
8 STK BMF-40/40 KAMBSAUMUR
1STK 12/80 BORDABOLTI
FESTING VIÐ STOÐIR:
8 STK BMF-40/40 KAMBSAUMUR
1 STK 12 mm BOLTI (T.D SNITTEINAR)

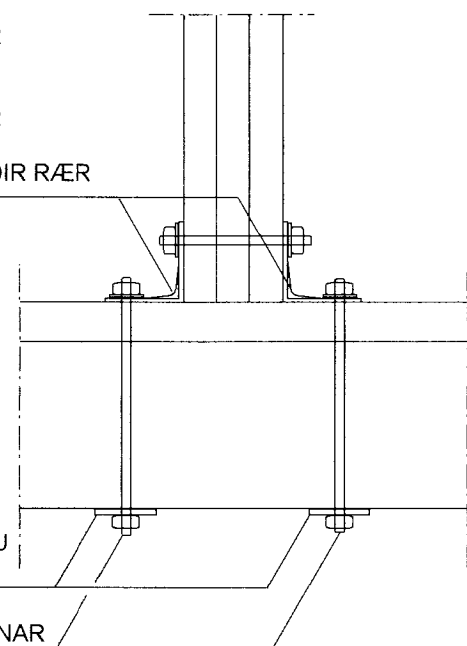


SNID S11-1: MKV. 1:10

BMF-VINKLAR NR. 105 MEÐ STYRKINGU
FESTING VIÐ LÍMTRÉ:
6 STK BMF-40/60 KAMBSAUMUR
1STK 12/300mm SNITTEINN
FESTING VIÐ STOÐIR:
6 STK BMF-40/40 KAMBSAUMUR
1 STK 12/300mm SNITTEINN
4x40x40mm SKINNUR KOMI UNDIR RÆR

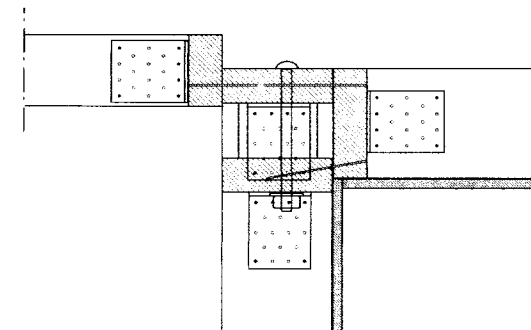
8x80x80mm SKINNUR
MEÐ 13mm GATI Á MIÐJU
KOMI UNDIR RÆR

12mm SNITTEINAR



SÉRMYND: S13 MKV. 1:10

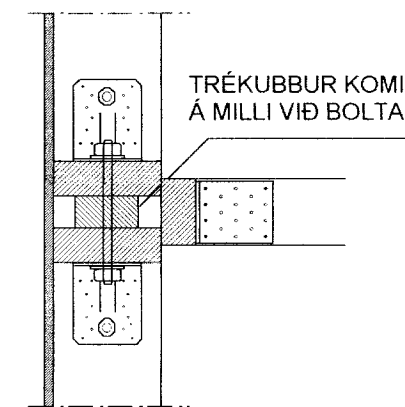
VINKLAR, BOLTI OG SKRÚFUR
EINSOG Í S7 Á TEIKN. 1.05



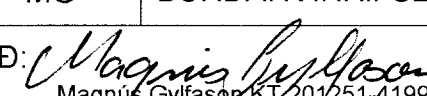
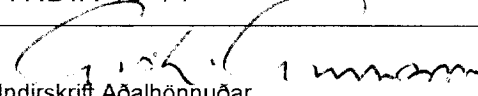
SÉRMYND: S14 MKV. 1:10

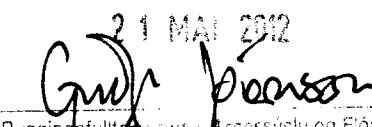
GILDIR ALMENNT UM TVÓFALDAR STOÐIR,
VIÐ INNVEGGI Í ÚTVEGGJUM

BMF-VINKLAR NR. 105 MEÐ STYRKINGU
FESTING VIÐ FÓTREIM:
8 STK BMF-40/40 KAMBSAUMUR
1STK 12/80 BORDABOLTI
FESTING VIÐ STOÐIR:
8 STK BMF-40/40 KAMBSAUMUR
1 STK 12 mm BOLTI (T.D SNITTEINAR)



SJÁ SKÝRINGAR Á TEIKNINGU NR. 1.05

TEIKN.NR. 1.06	 Tæknivangur ehf. KT. 450586-1889 Kirkjustétt 26, 113 Reykjavík Sími: 564 22 44, Netf. tv@vortex.is
KVARÐI: 1:10	
DAGS. MAI 2012	
HANNAÐ: MG	VERKEFNI: HRAUNVELLIR 2 - KERHRAUN E-SVÆÐI GRÍMSNES OG GRAFNINGSHR.
TEIKNAD: MG	BURÐARVIRKI: SÉRMYNDIR 10-14
YFIRFARIÐ:  Magnús Gylfason KV.201251-4199	 Undirskrift Aðalhönnuðar

MÓTTÆKID
21 MAI 2012

Byggingafræðingur og Pláanr.