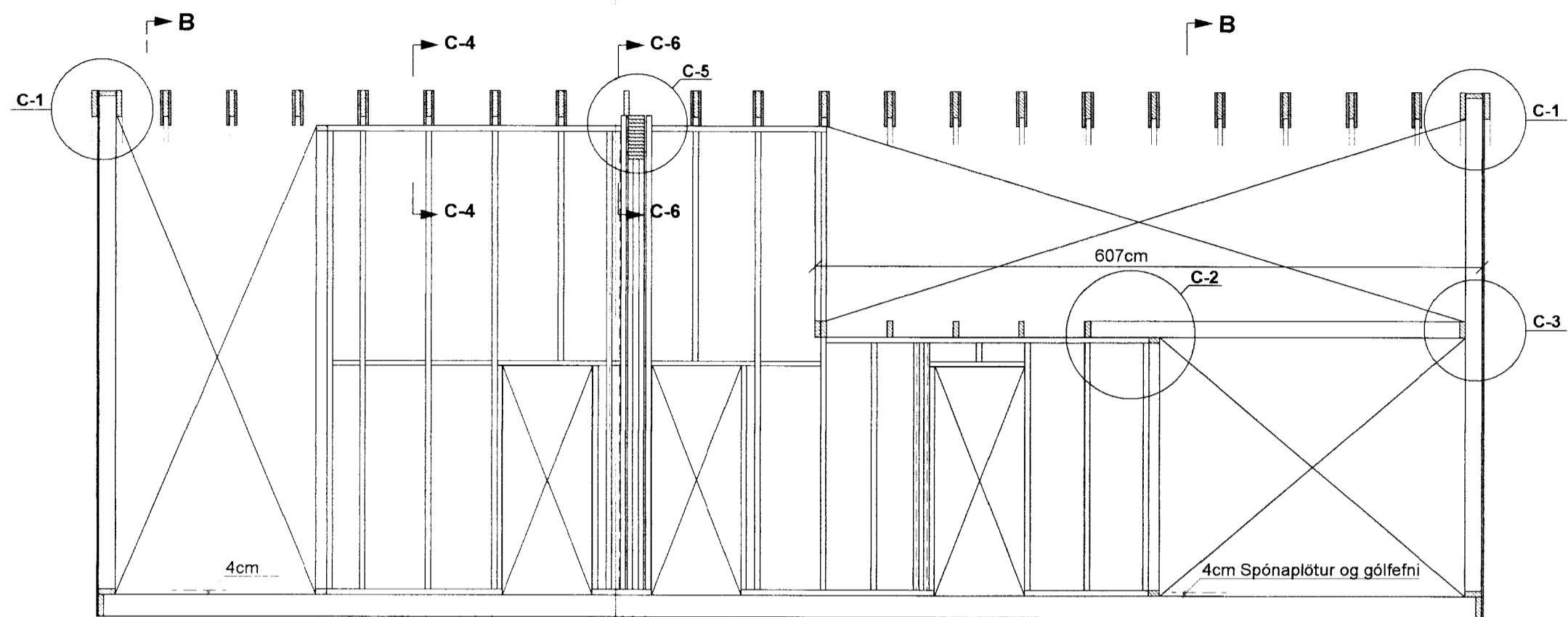


SNID C-C, MKV. 1:50

STOÐIR Í ÞESSUM BERANDI VEGG SÉU 45x120
OG SÉU STAÐSETTAR UNDIR SPERRUM



SNID C-1 MKV. 1:10

SPERRUR VÍÐ GAFLVEGGI ERU FESTAR
MEÐ 2 STK 6/140 TRÉSKRUFUM Í HVERJA STOD
OG C/C 30 Í TOPPSTYKKI

45x145 (TOPPSTYKKI TIMBURGRINDAR Á GAFLVEGGJUM)

SPERRUR AÐ UTANVERÐU Á GAFLVEGGJUM
ERU FESTAR EFTIR AÐ GRIND HEFUR VERIÐ
KLÆDD MEÐ KROSSVIÐI

50x225 50x225

SNID C-2 MKV. 1:10

BMF-GATAPLÖTUVINKLAR
NR. 11 (100x100x2.5x80)
KOMI BEGGJA MEGIN
VÍÐ STOD OG BITA
HVER VINKILL NEGLIST MEÐ
2x4 STK BMF-40/40 KAMBSAUM

GÓLFBITAR 45x145 ERU FESTIR
Á ENDUM MEÐ 45x105 BITASKÖM
SEM NEGLDIR ERU MEÐ
BMF 40/40 KAMBSAUM
2x4 STK Í BAK OG 2x3 STK
Í HLIÐAR FESTINGARINNAR

2 STK 6/140 TRÉSKRUFUR

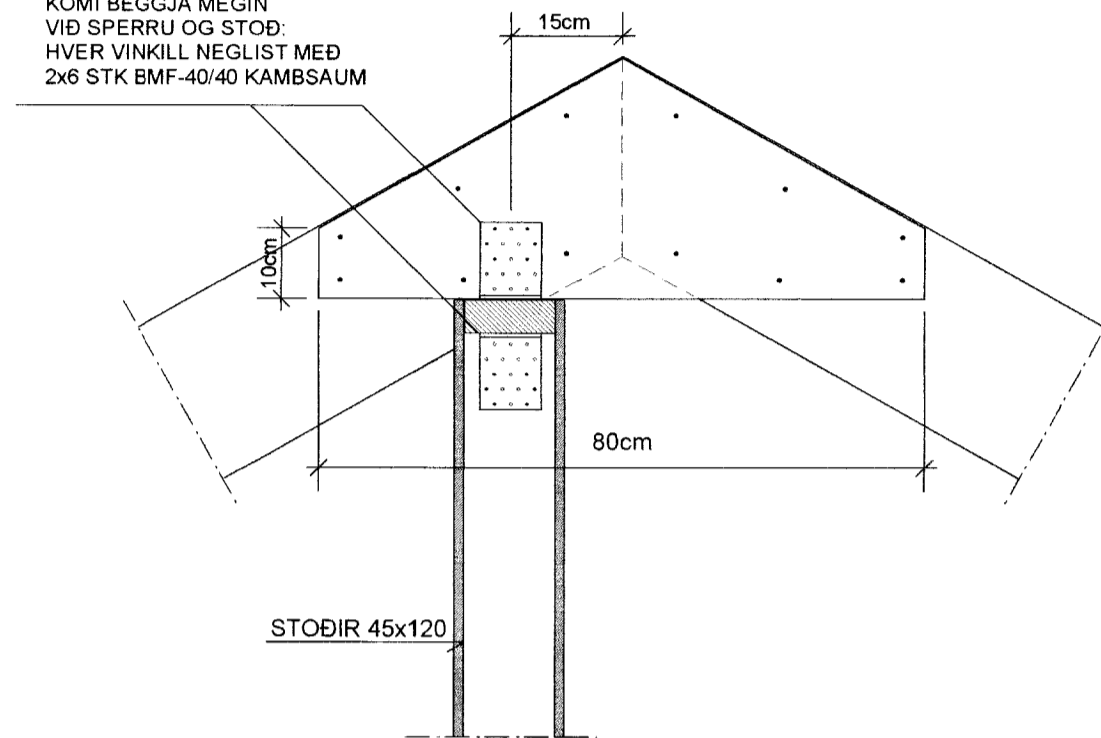
STOÐIR 45x95

STOÐIR 45x145

SNID C-4 MKV. 1:10

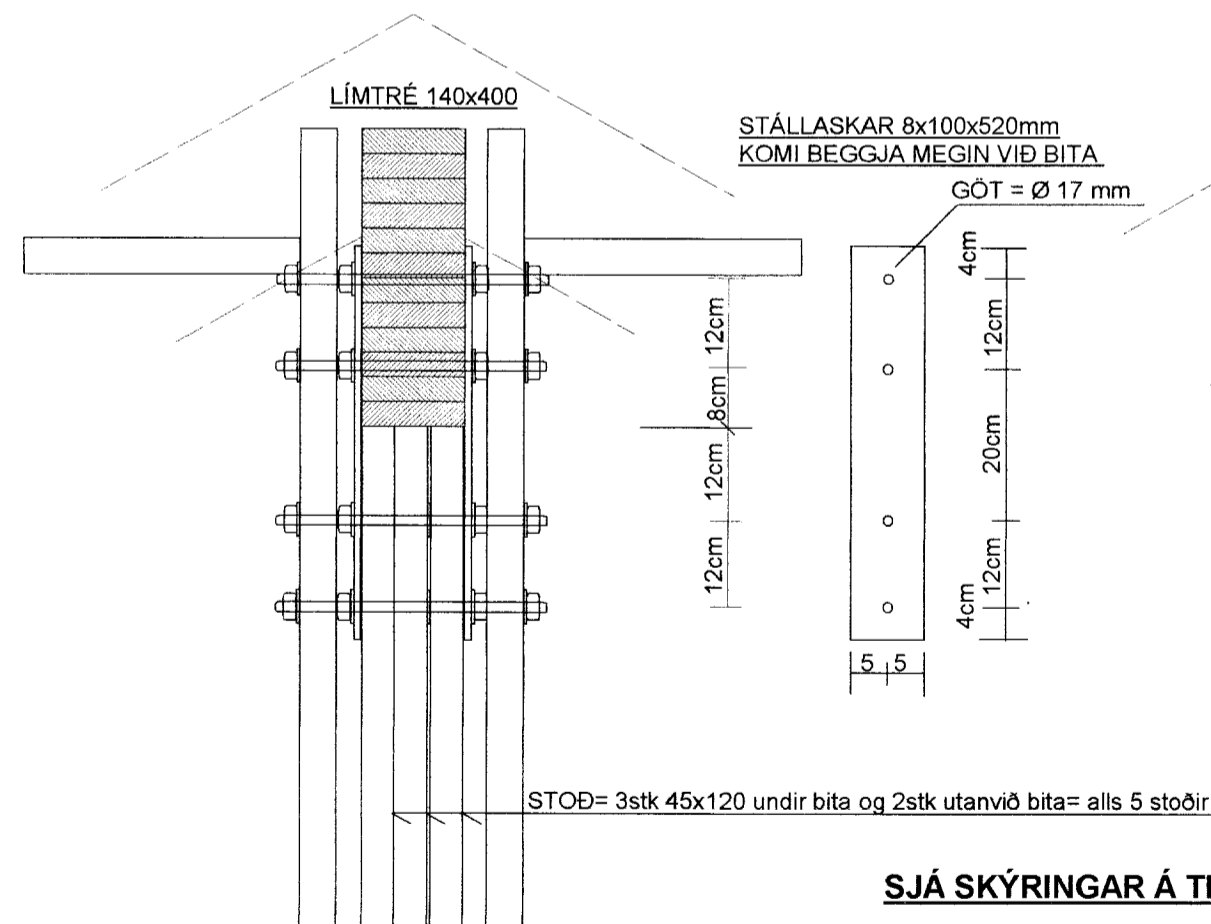
BEGGJA MEGIN VÍÐ SPERRUR KOMI
22mm LASKAR ÚR NYJUM DOKABORÐUM
HVER LASKI NEGLIST MEÐ
2x6 STK 40/60mm KAMBSAUM
Í VATNSHELT URETHANLÍM

BMF-GATAPLÖTUVINKLAR
NR. 12 (100x100x2.5x80)
KOMI BEGGJA MEGIN
VÍÐ SPERRU OG STOD
HVER VINKILL NEGLIST MEÐ
2x6 STK BMF-40/40 KAMBSAUM

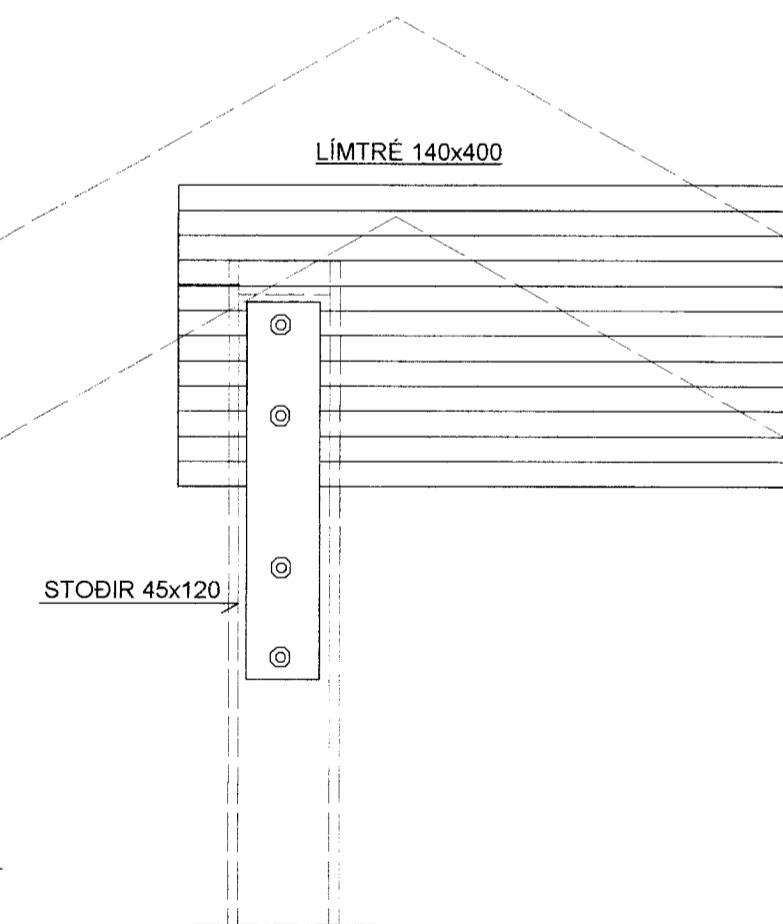


SNID C-5 MKV. 1:10

STÁLLÖSKUM ER FEST MEÐ
2x2 STK 16 mm BOLTUM
EINFALDAR 48mm GADDASKÍFUR
KOMI MILLI STÁLLASKA OG LÍMTRÉS
5x50x50mm SKINNUR
KOMI UNDIR RÆR



SNID C-6 MKV. 1:10



SJÁ SKÝRINGAR Á TEIKNINGUM NR. 1.05 OG 1.08

TEIKN.NR. 1.10
KVARDI: 1:50, 1:10
DAGS. MAI 2012

TV Tæknivangur ehf.
KT.450586-1889
Kirkjustétt 26, 113 Reykjavík
Sími: 564 22 44, Netf. tv@vortex.is

HANNAÐ: MG
TEIKNAD: MG

VERKEFNI: HRAUNVELLIR 2 - KERHRAUN E-SVÆÐI
GRÍMSNES OG GRAFNINGSHR.

YFIRFARID:

Magnús Gylfason KT.201251-4199 Undirskrift Aðalhönnuðar

MÓTTEKID

21 MAI 2012

Gyðja Þórisdóttir
Byggingafræðingur / Byggingafræðingur og Flóðingur