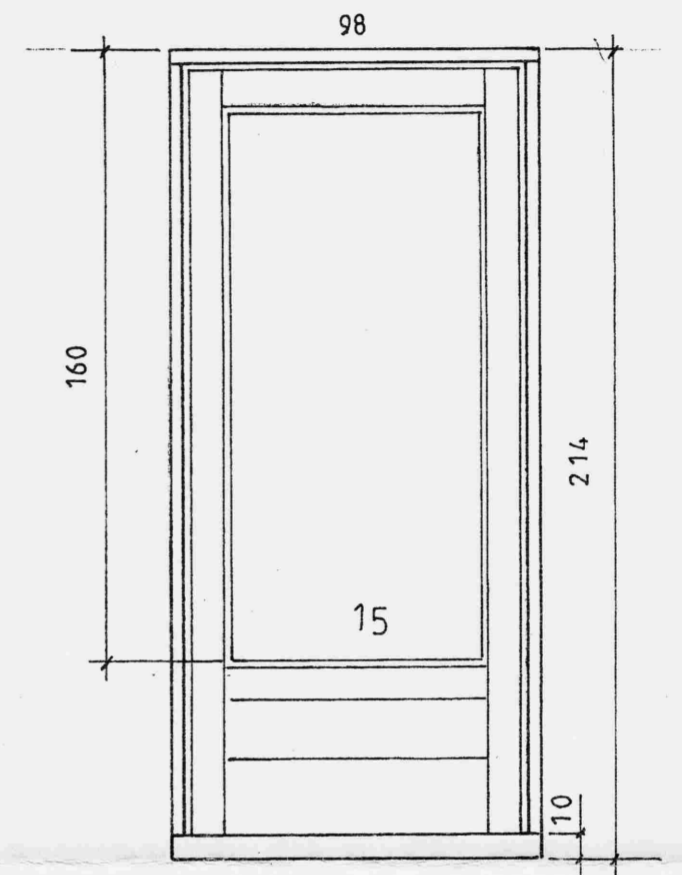
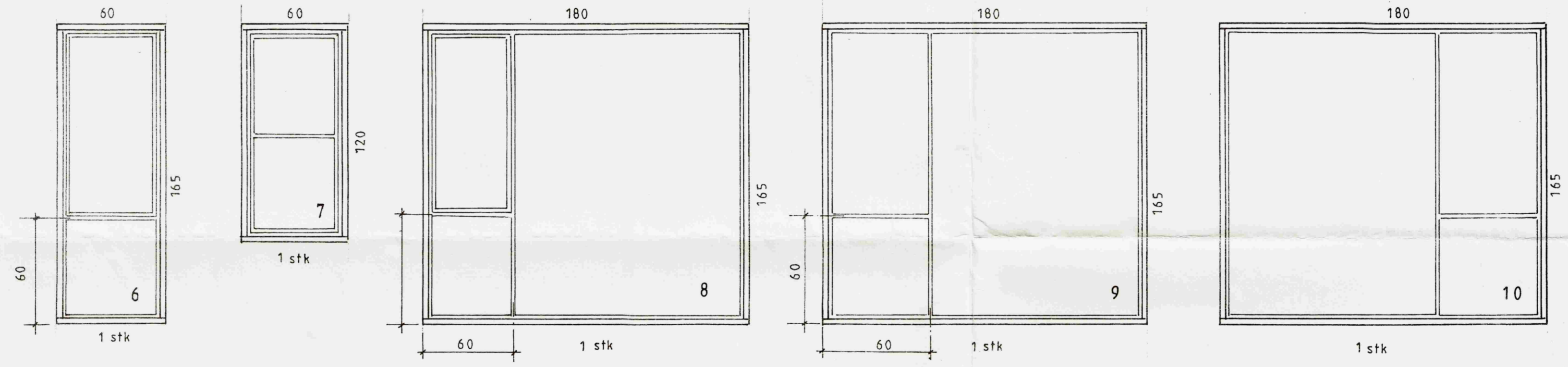
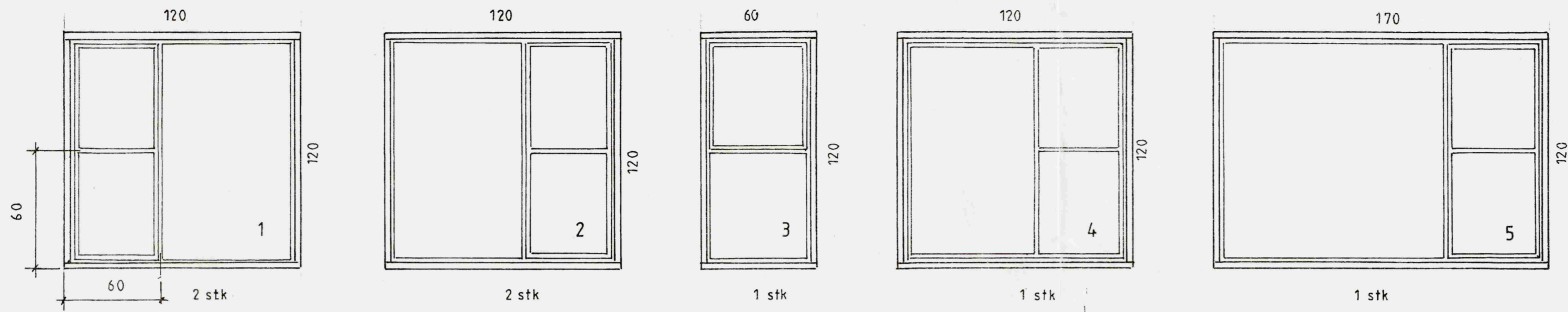
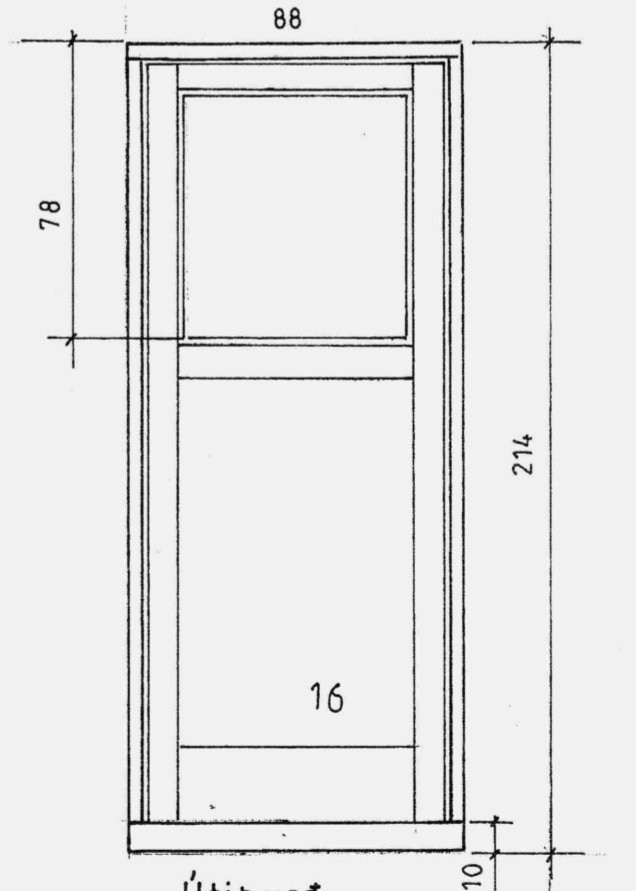
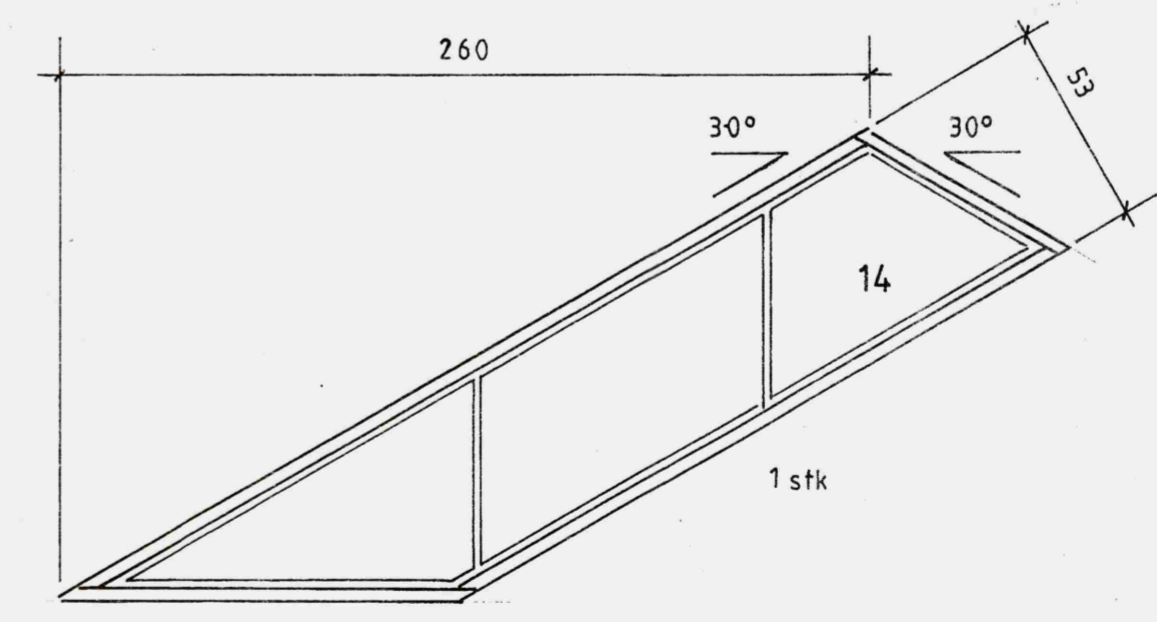


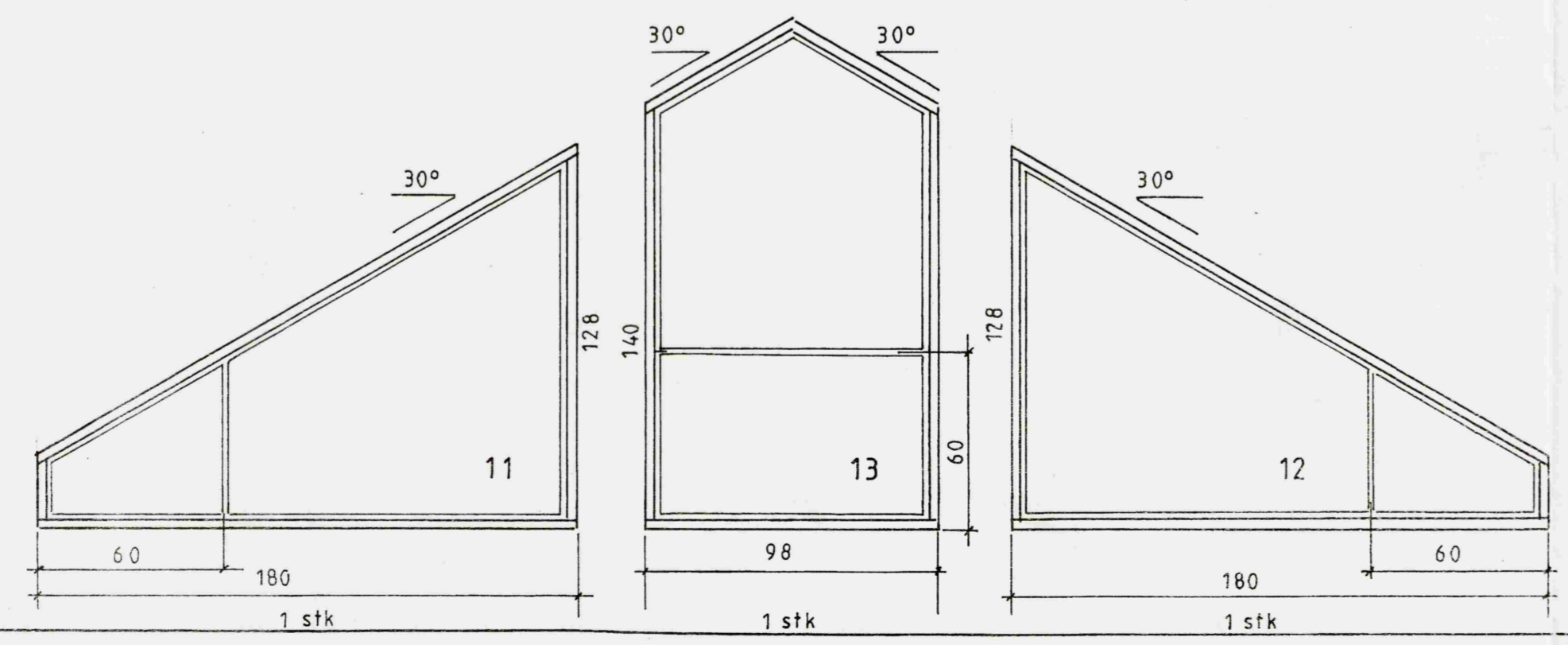
Samþykkt
13 MAI 2008
Byggingarfulltrúi uppsveita Ámessýslu



Svalarhurð
1 stk



Útihurð
1 stk



Mkv: 1:20	Sumarhús í landi Bildfells/Tungu, Grímsness og Grafningshreppi Arn. Lóð nr. 8 svæði 1 stærð 14.000 m ²	TEIKNIVANGUR
Dags. apríl '08	Eigendur: Jón Baldur Hlíðberg kt. 290557-4299 og Ásta Vilborg Njálsdóttir kt 010765-4479	<i>[Signature]</i> 270733-2559
Nr. 231-10	Gluggar	<i>[Signature]</i> 201032-4829