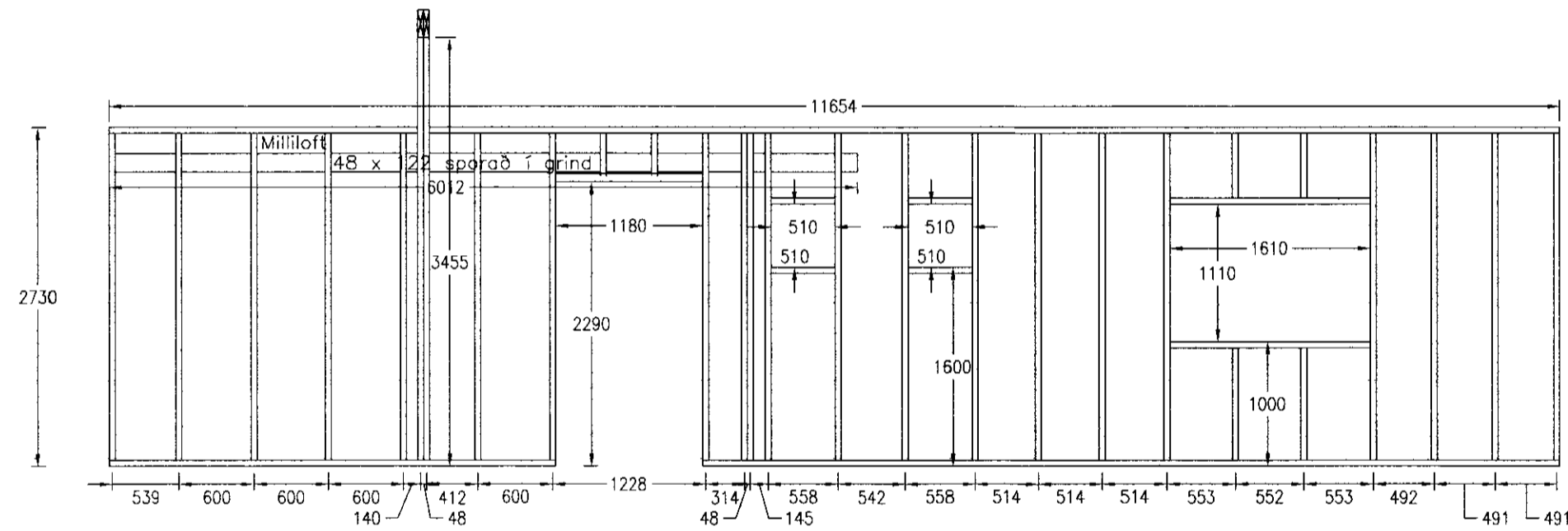
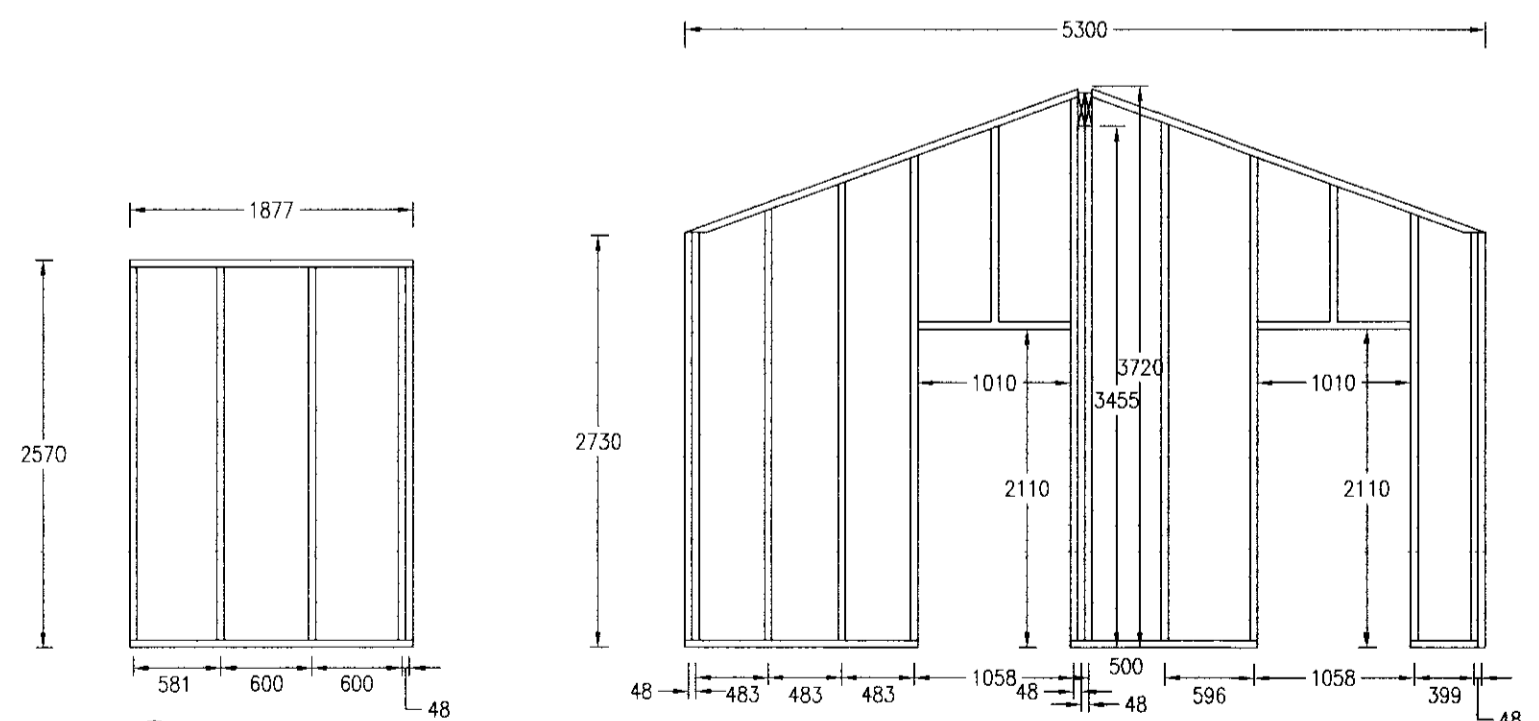


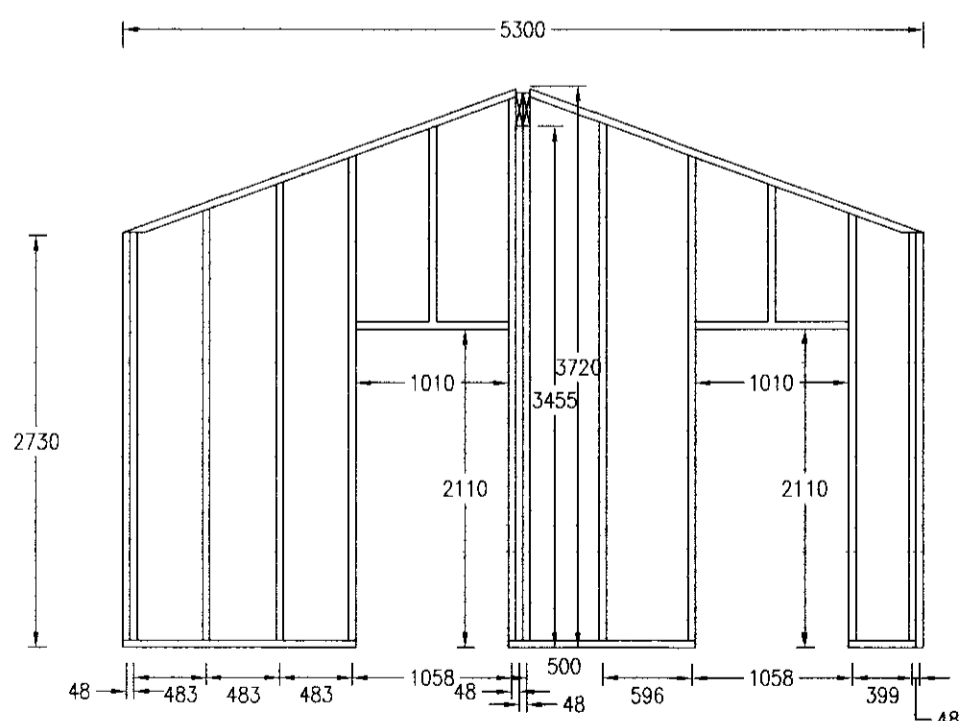
3



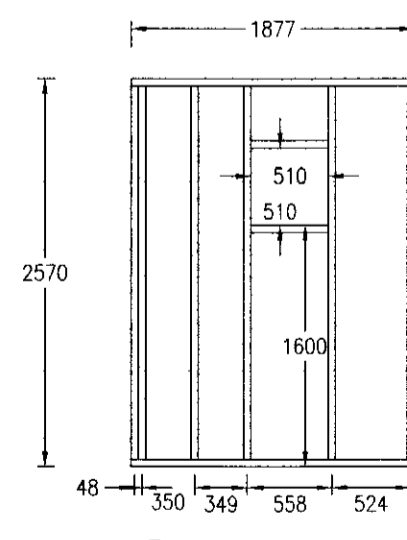
4



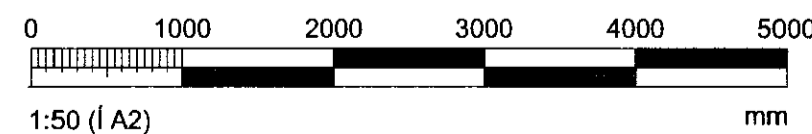
5



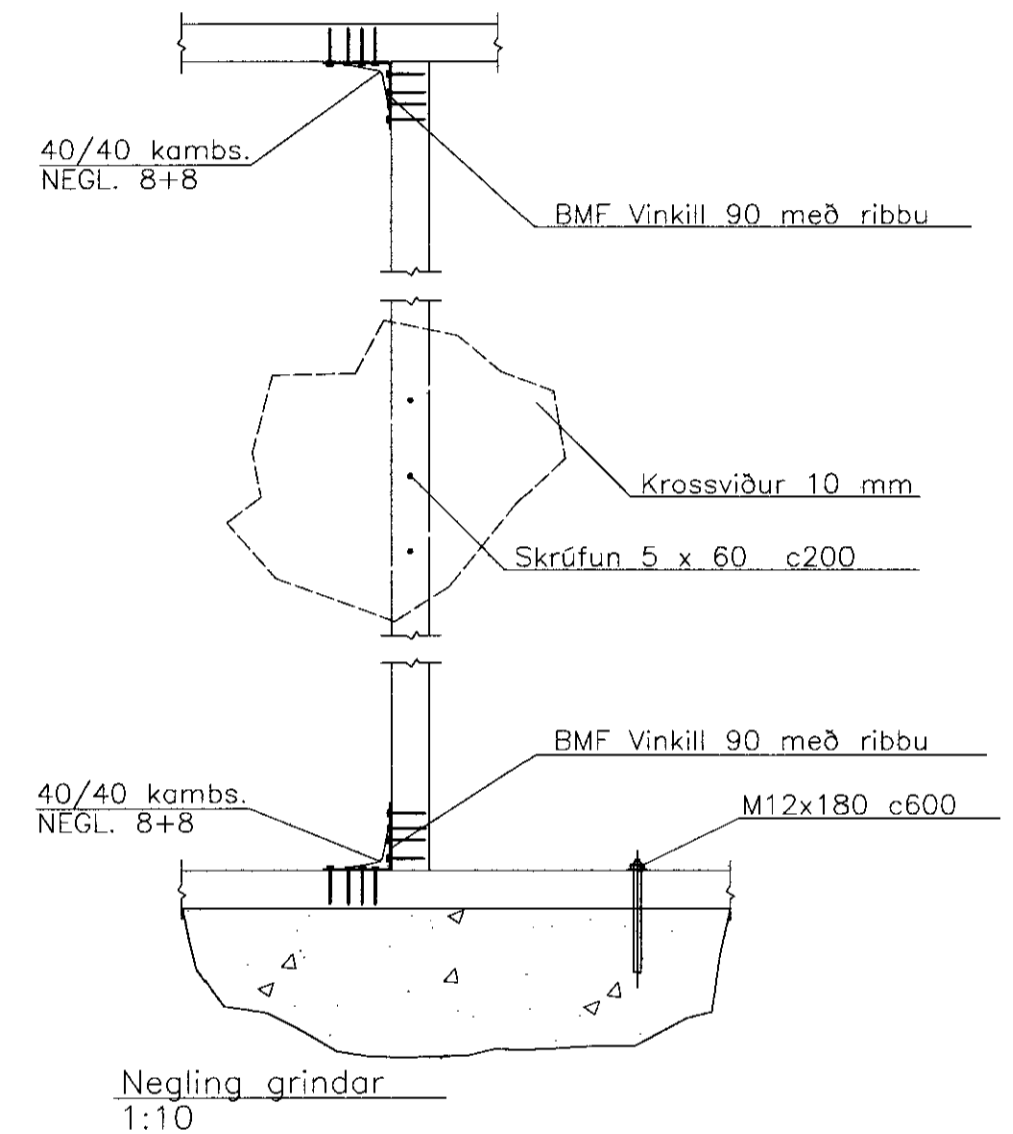
6



7



MÓTTEKID
26 SEPT. 2011
Byggingarfulltrúg, vopsv, Árnæssýslu og Flóahv.



GRINDAREFNI ÚR 48x123
VINDSTÍFING ERU 10 MM KROSSVIÐUR SKRÚFADUR
Í GRIND MEÐ 5 X 60 C/C 200
LANGBÖND SEM LIGGJA AÐ STEINI SÉU ÚR
GAGNVÖRÐU TIMBRI OG TJÖRUPAPPI Á MILLI

Málsetningar í mm
Skýringar sjá teikningu B100

Hofsvík 8, Grímsnes- og Grafh. hr. Frístundahús Burðarvirki - Útveggir	Tölvunafn.	
	Melikvarði	Hannað sv sept. 2011 Teiknað sv sept. 2011 Samp. Sveinn Valdimarsson Plottað 14.9.2011
	Teikningarnúmer	SV.11-02 B103
	Breyting:	
Sveinn Valdimarsson Suðurgarði 1, 230 Keflavík, kt. 271068-3879 sími 421 5678, sudurgardur1@aimnet.is		Ath.
Sveinn Valdimarsson MVFÍ kt. 271068-3879		