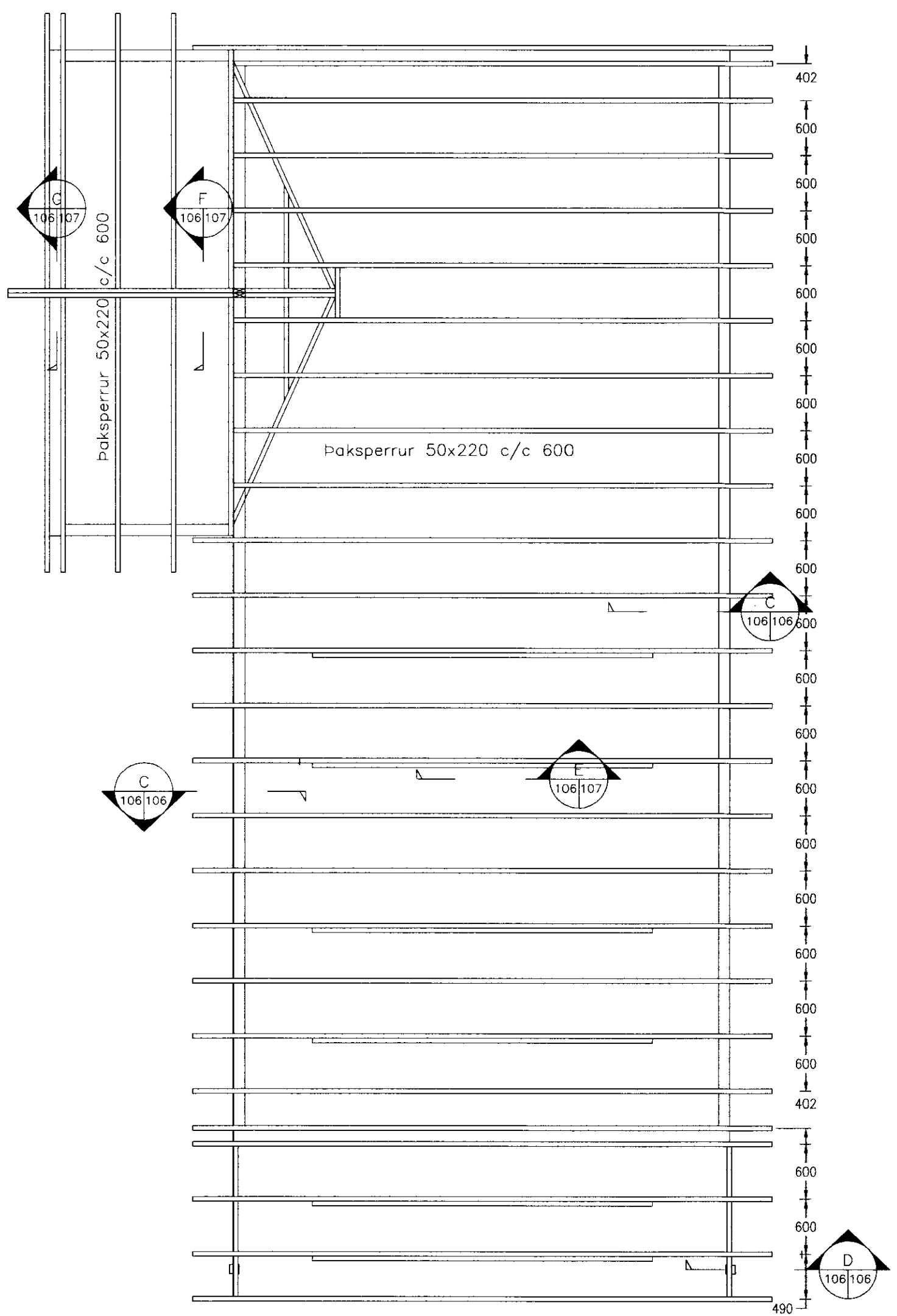
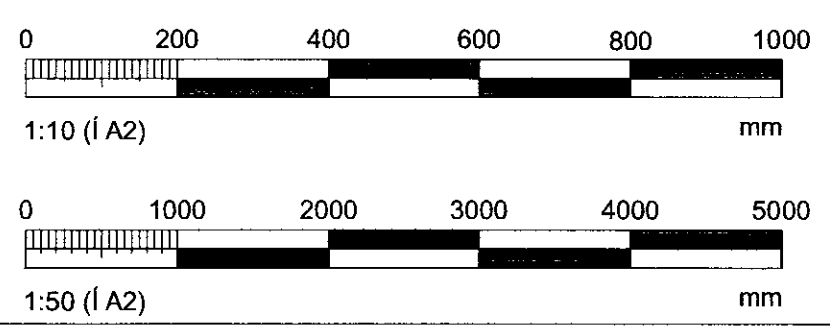
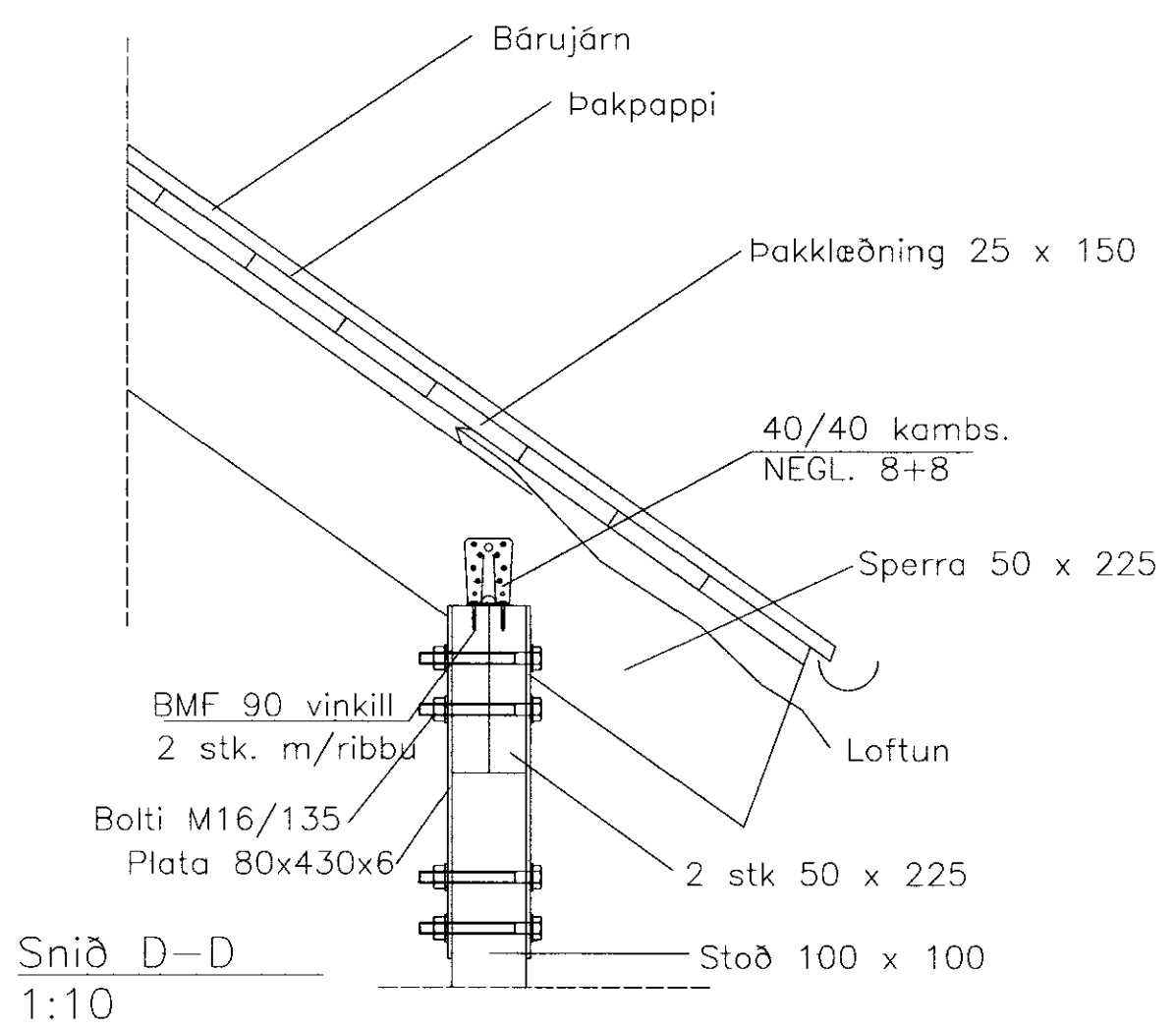
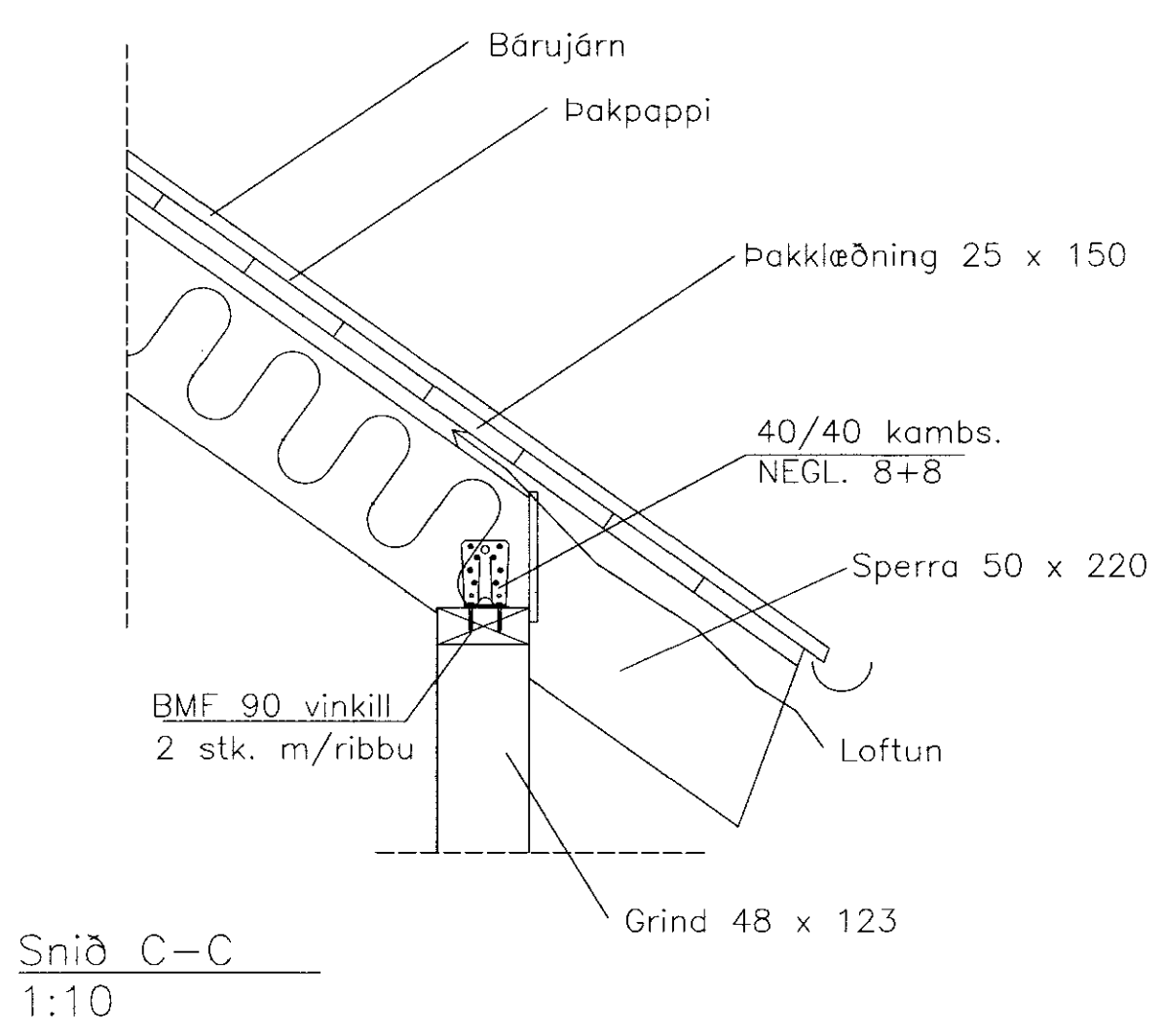


MÓTTEKIÐ
 26 SEPT. 2011
 Bygginga- og Væðingarmáttæknisráðgjafi og Flóahfr.



Grunnmynd
 1:50



Málsetningar í mm
 Skýringar sjá teikningu B100

Hofsvík 8, Grímsnes- og Grafh. hr. Frístundahús Burðarvirki - Pak	Tölvunafn.	
	Mælikvarði	Hannað sv sept. 2011 Teiknað sv sept. 2011 Samp. <i>Sveinn</i> Plottað 14.9.2011
	Teikningarnúmer	SV.11-02 B106
	Breyting:	
Sveinn Valdimarsson Suðurgarði 1, 230 Keflavík, kt. 271068-3879 sími 421 5678, sudurgardur1@simnet.is		Ath.
Sveinn Valdimarsson MVÍ kt. 271068-3879		