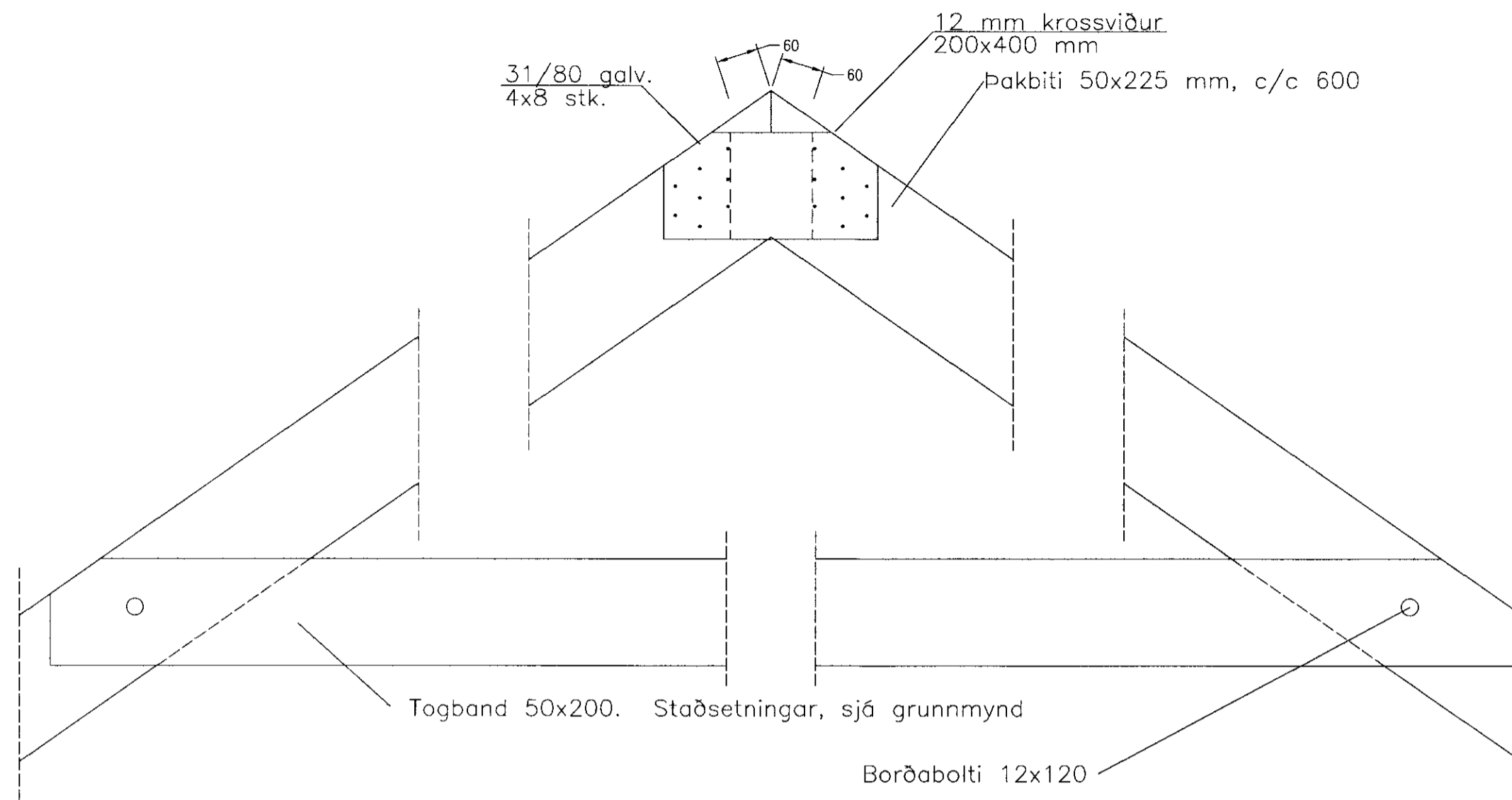
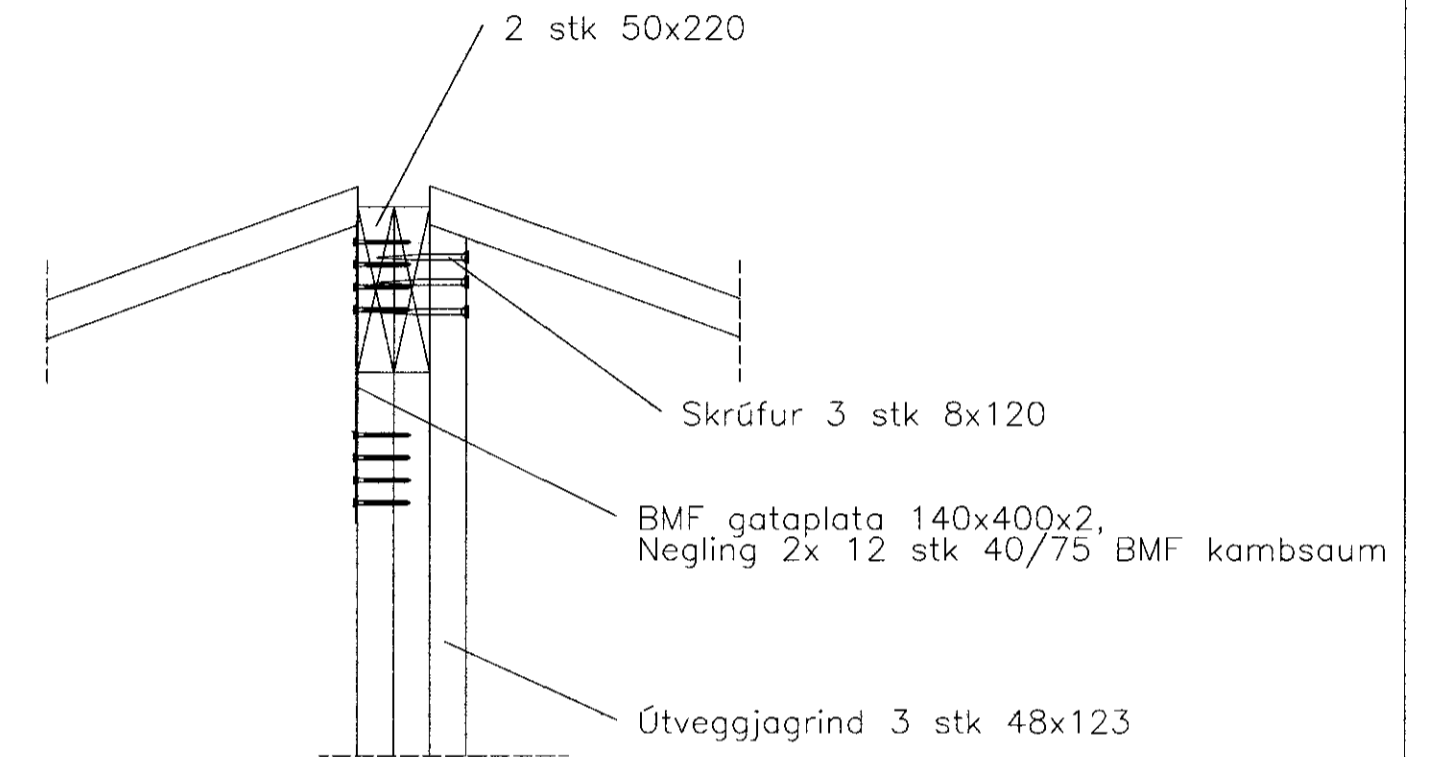


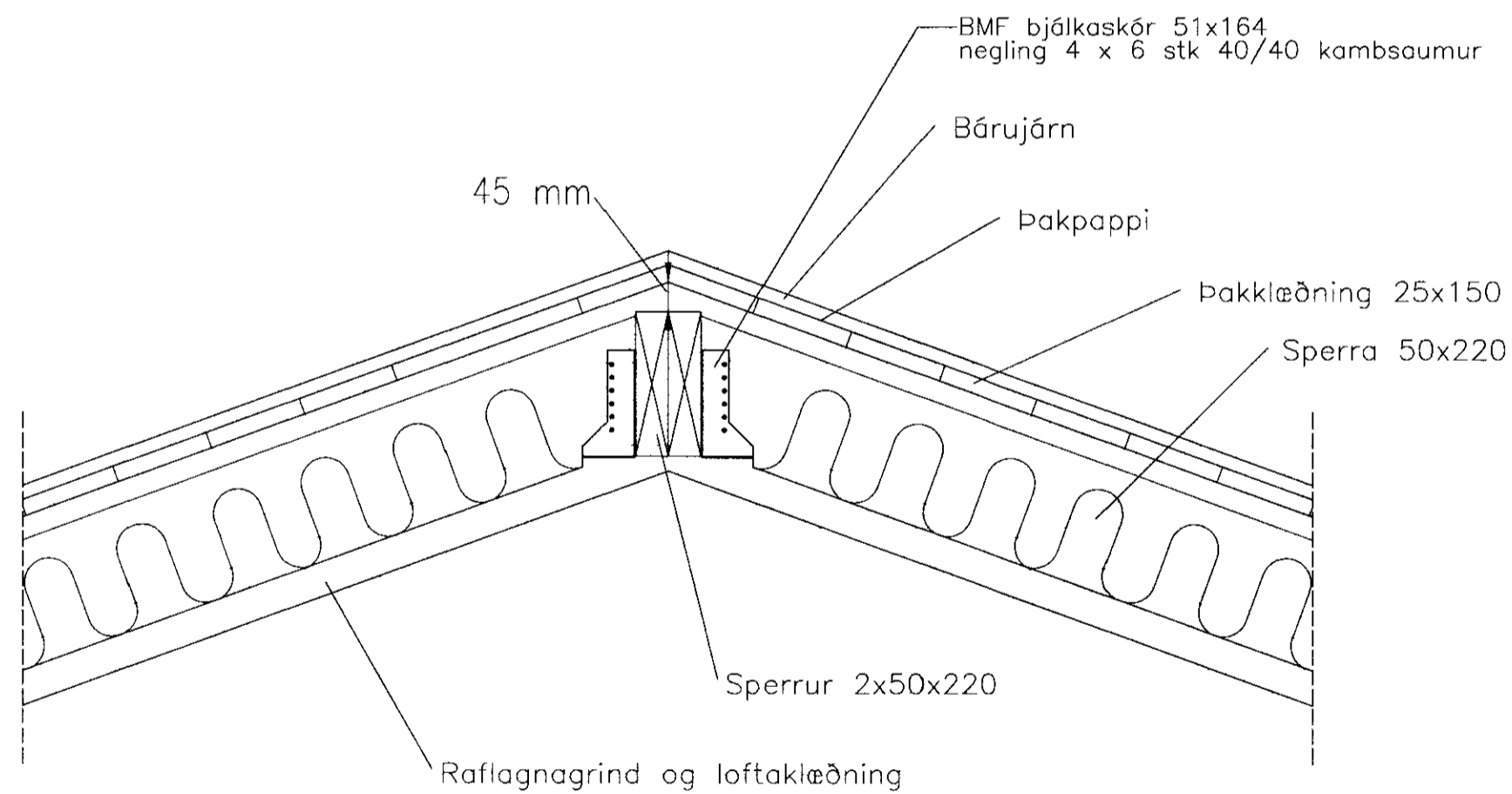
**MÓTTEKIÐ**  
 26 SEPT. 2011  
 Byggingafræðingur, uppsetningu og Flóahv.



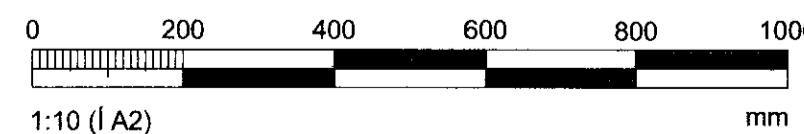
Snið E-E  
1:10



Snið G-G  
1:10



Snið F-F  
1:10



Málsetningar í mm  
Skýringar sjá teikningu B100

Hofsvík 8, Grímsnes- og Grafn.hr. Frístundahús Burðarvirki - Snið í þak	Tölvunafn.			
	Málkvarði	Hannað	sv	sept. 2011
		Teiknað	sv	sept. 2011
		Samb.	Sveinn Valdimarsson	
	Plottað	14.9.2011		
Sveinn Valdimarsson Sudurgarði 1, 230 Keflavík, kt. 271068-3879 sími 421 5678, sudurgardur1@simnet.is	Teikningarnúmer SV.11-02 B107			
	Breyting:			
	Ath.			
Sveinn Valdimarsson MVFI kt. 271068-3879				