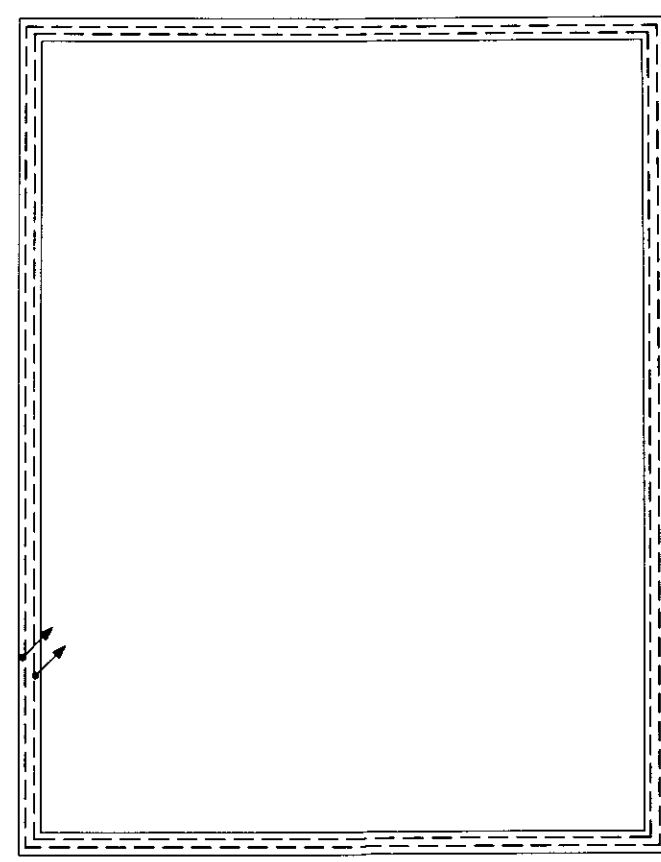


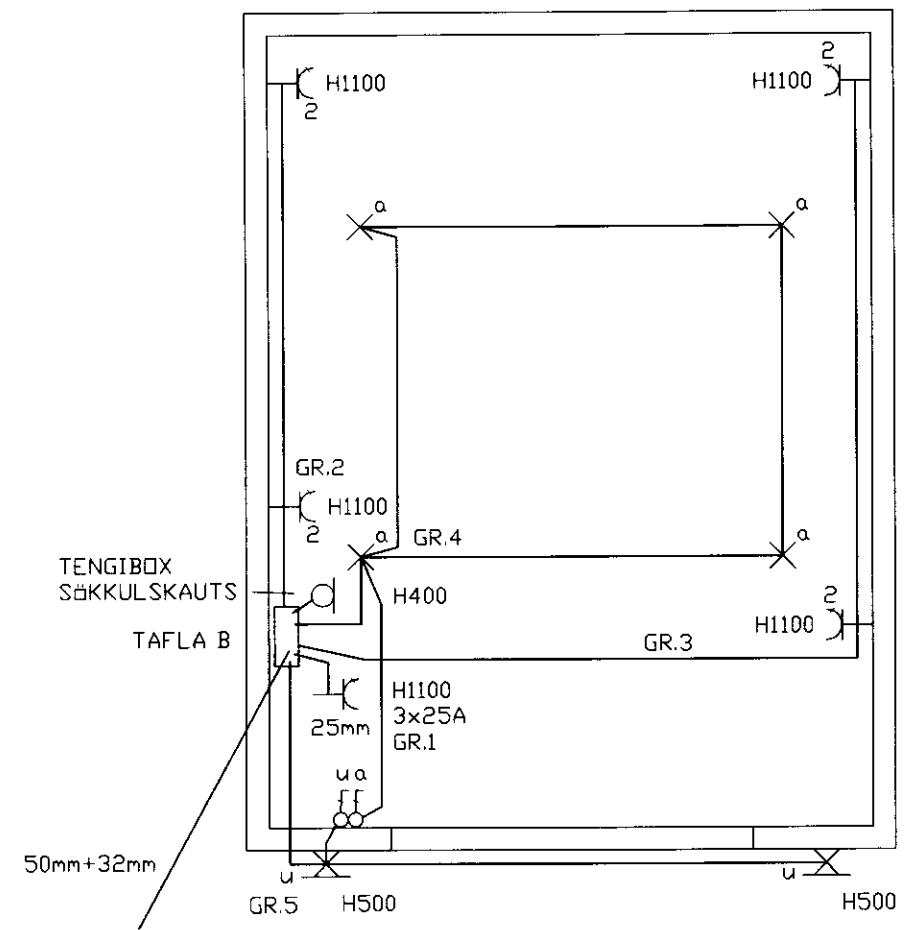
ALMENNAR SKYRINGAR:

1. Skýringar eru 16mm og vör 3x1,5mm².
2. Skýringar eru í sm frá fullfrágengnu gólfi og í miðja dós.
3. Hæð mura frá gólfi er 1100 mm.
4. Hæð tengla frá gólfi er 250 mm.
5. Hæð tengla í bílskúr og þvottahúsi er 1100 mm.
6. Hæð tengla í eldhúsi 1100 mm.
7. Hæð síma (S) og sjónvarpstengla (L) er 250 mm.
8. Hæð á innistöð dyrasíma (D) og útistöð dyrasíma (U) er 1350mm en þjálfa (B) 2300 mm.
9. Þar sem rofi er teiknaður á tengil skulu rofinn og tengillinn vera í sömu hæð (1100 mm).
10. Málstraumur tengla og rofa skal vera minnst 10A.
11. ----- Lagnir í gólfi.
12. Þar sem pípur eru lagðar hlið við hlið í steyptu lofti eða veggjum skal hafa að minnsta kosti 30 mm bil á milli pípa, þannig að steypa geti á auðveldan hátt runnið á milli þeirra.
13. Greinar eru ekki í öllum tilvikum síndar að töflu(m), en eru þá merktar viðkomandi töflu.
14. Málhlutar lagna, tækja, bað- og sturtubotna og lampa skal jarðbinda vandlega.
15. Öll tákni eru táknræn og ber að samræma lagnir að tækjum eftir aðstæðum á staðnum.
16. Öll tákni eru samkvæmt staðli.
17. Allt efni skal vera af viðurkennðri gerð og hafa hlotið viðeigandi samþykktir.
18. Allur frágangur skal vera samkvæmt ákvæðum Reglugerðar um raforkuvirki, Tæknilegum tengiskilmálum, Löggildingarstofu og Pósts og síma.
19. Setja skal spenna fyrir ljós við hæfi. Switchdim spenna þar sem það á við. Setja skal viðeigandi dósir í loft fyrir ljós og spennabox. Setja skal viðeigandi dósir í steypu fyrir ljós í gólf / stétt. og veggi

Nema annars sé getið



SÖKKULSKAUT



BÍLSKÚR Á LÓÐ

MIEÐINGU VIÐ AÐ INNBROTTSVARNAR OG BRUNAKERFI VERÐI ÞRÁÐLAUST.

RÁÐGAFI SKAL KYNNNA SÉR VANDLEGA ARKITEKTATEIKNINGAR OG AÐRAR TEIKNINGAR AÐBYRJAÐAN HEFUR VERKIÐ TIL AÐ FORÐAST MISTAK.
 ALMENNAR SVÆMNISMÉLINGAR SKULU GERÐAR Á ARKITEKTATEIKNINGU.
 FRÁHAFINGA SKAL Í ST 150:2002 OG TÆKNILEGUM TENGISKILMÁLUM

SKYRINGAR VIÐ SMÁSPENNU:

- D = Dyrastöð / dyrasíma
- B = Þjálfa
- U = Utistöð f/dyrasíma
- S = Símatengill
- L = Loftnets tengill
- R.S. = Reykskynjari
- H = Há talaratengill

| Breytingar | | | |
|----------------------------|-------|----------------|-----|
| Nr. | Dags. | Breyting | Sp. |
| | | | |
| | | | |
| | | | |
| | | | |
| Hönnuður | | | |
| GUNNAR JÓNSSON | | | |
| RAFENFRÆÐINGUR | | | |
| ÁLFASKEIDI 33A | | SÍMI: 565 1169 | |
| 220 HAFNARFJÖRDUR | | GSM: 891-6858 | |
| KT: 040158-6509 | | | |
| Samþykkt | | | |
| Verkefni | | | |
| ILLAGIL 1, HESTVÍK VIÐ | | | |
| ÞINGVALLAVATN | | | |
| Verkhúsi | | | |
| LÁGSPENNA OG SÖKKULSKAUT Í | | | |
| BÍLSKÚR OG ALMENNAR SKÝR. | | | |
| Kvarði | | | |
| 1:50 | | | |
| Dags. | | Teikning nr. | |
| 31.8.2011 | | 5 | |
| Teiknað af | | | |
| G.J. | | | |