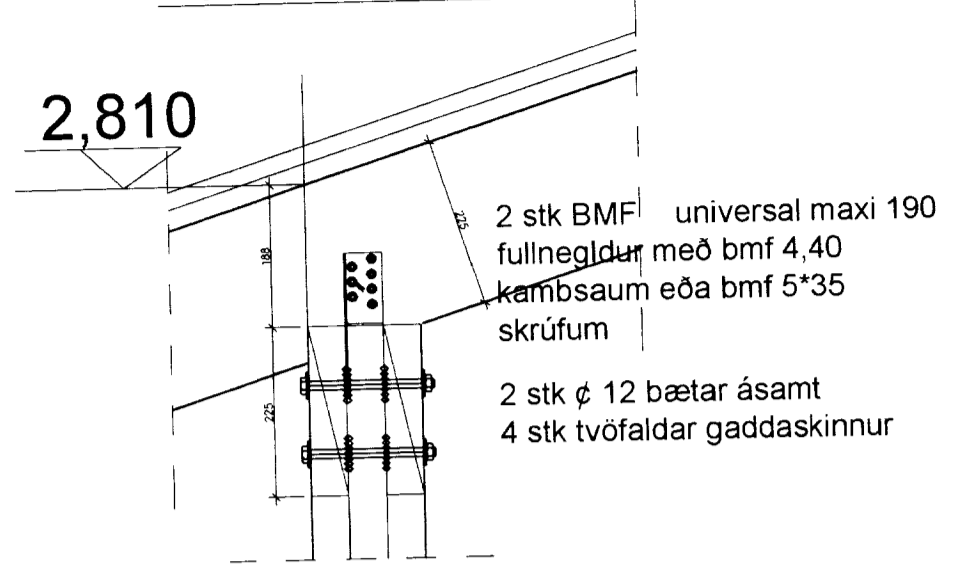
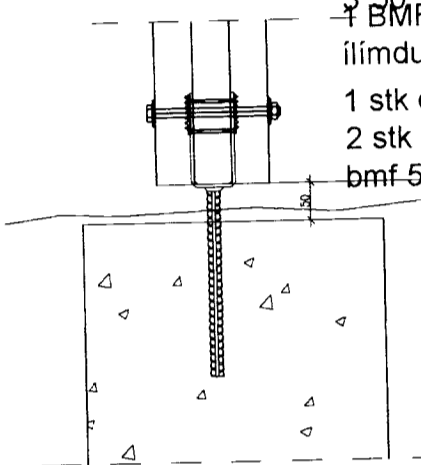


Snið 16 a

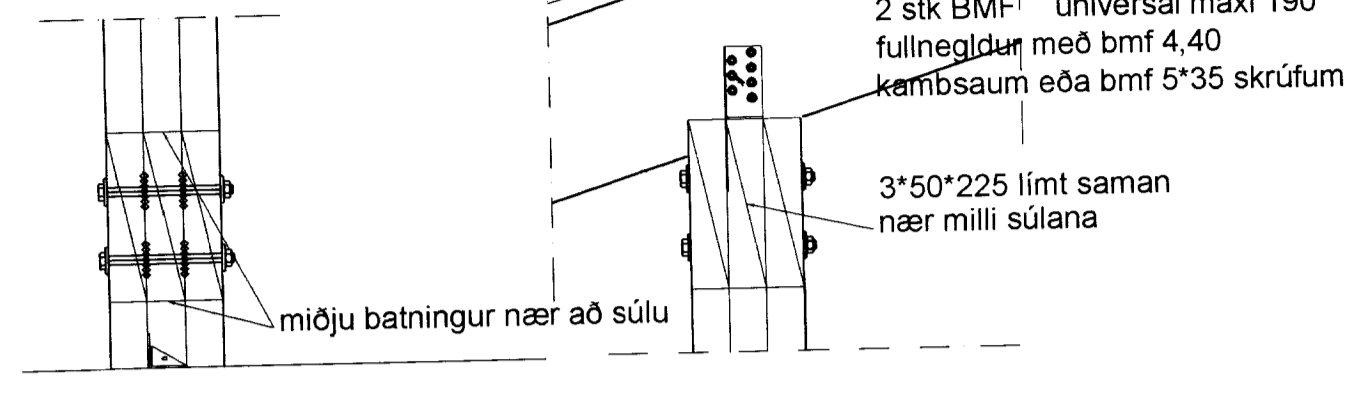


Súla saman límt með vatnsheldu lími  
3\*50\*150  
2 BMF súluskór 50\*40 typa D ílimdur með Upat steypulími  
1 stk Ø 12 bolti ásamt  
2 stk gaddaskinnur + 2\*4 stk bmf 5.35 skrúfur



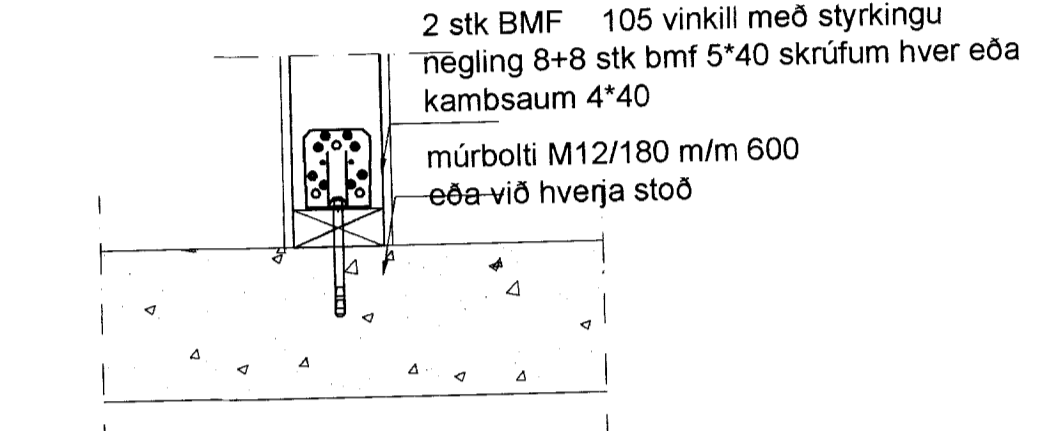
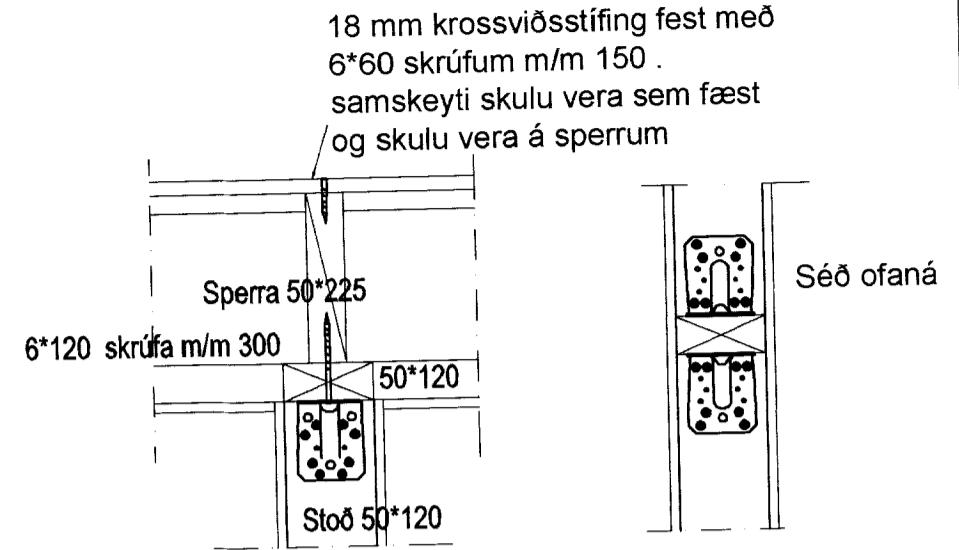
Snið 16 b

séð ofaná

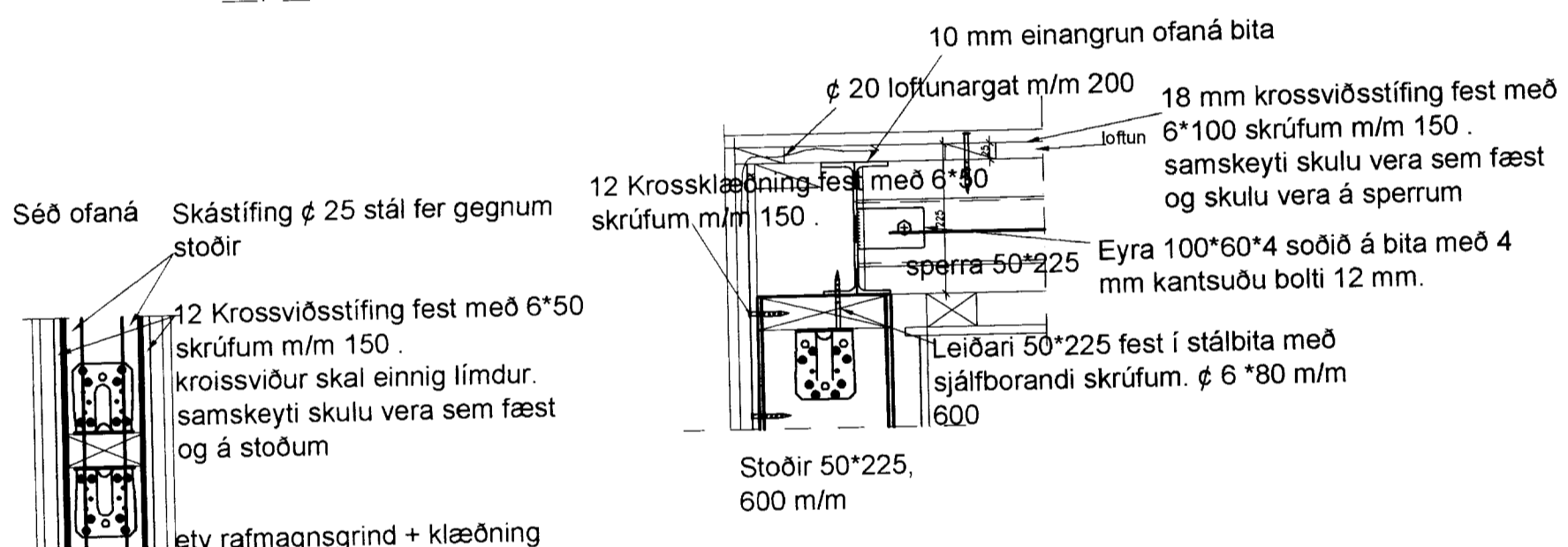


miðju batningur nær að súlu

Snið 17

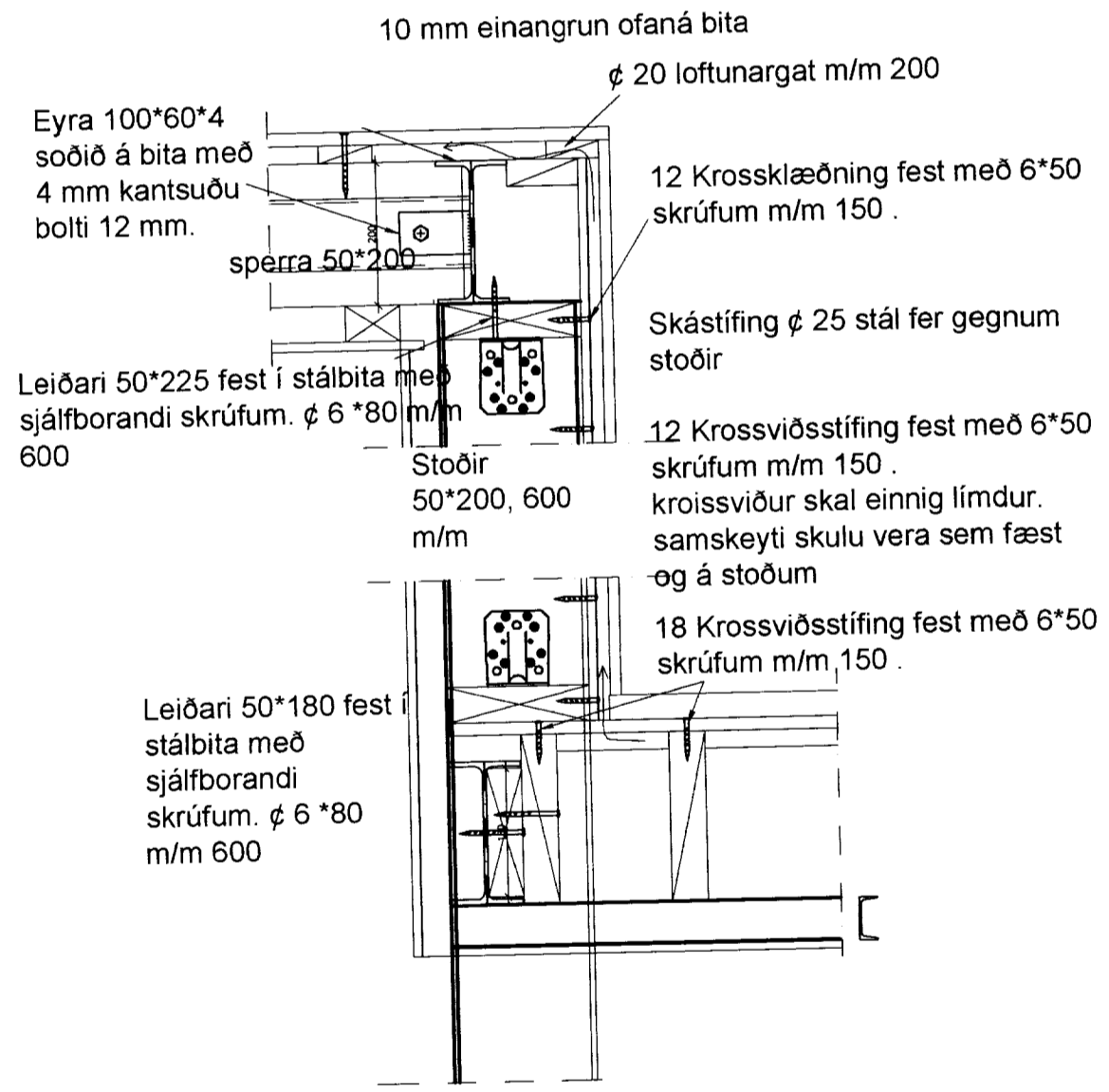


Snið 18



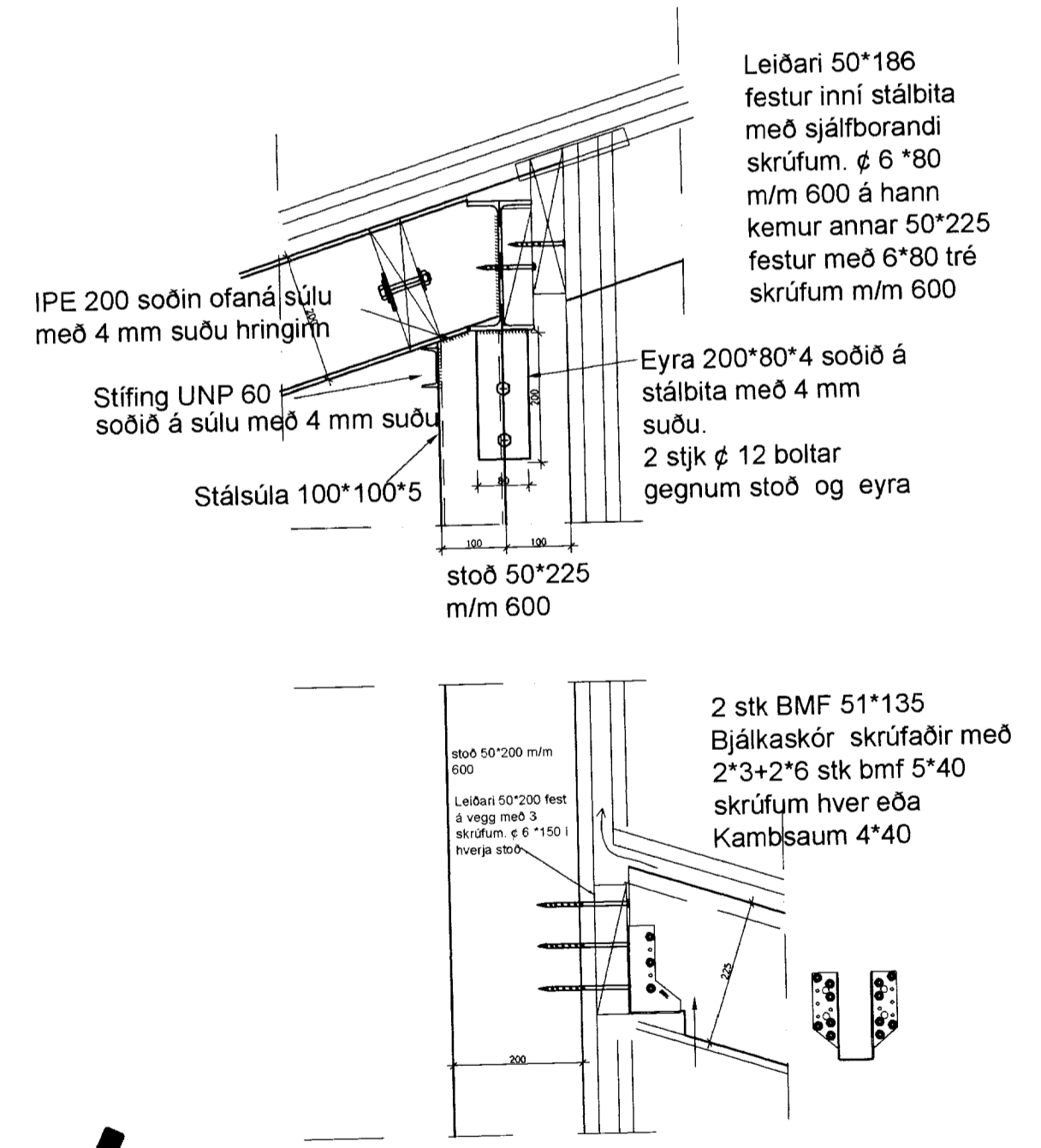
Séð ofaná Skástífing Ø 25 stál fer gegnum stoðir  
12 Krossviðsstífing fest með 6\*50 skrúfum m/m 150. kroissviður skal einnig límdur. samskeyti skulu vera sem fæst og á stoðum  
12 Krossklæðning fest með 6\*50 skrúfum m/m 150.  
10 mm einangrun ofaná bita  
Ø 20 loftunargat m/m 200  
18 mm krossviðsstífing fest með 6\*100 skrúfum m/m 150. samskeyti skulu vera sem fæst og skulu vera á sperrum  
Eyra 100\*60\*4 soðið á bita með 4 mm kantsuðu bolti 12 mm.  
Leiðari 50\*225 fest í stálbita með sjálfborandi skrúfum. Ø 6\*80 m/m 600  
Stoðir 50\*225, 600 m/m  
Stoðir 50\*200, 600 m/m  
Leiðari 50\*180 fest í stálbita með sjálfborandi skrúfum. Ø 6\*80 m/m 600  
Leiðari 50\*120 fest í stálbita með sjálfborandi skrúfum. Ø 6\*80 m/m 600  
2 stk BMF 105 vinkill með styrkingu negling 8+8 stk bmf 5\*40 skrúfum hver eða kamsaum 4\*40  
Skástífing Ø 25 stál fer gegnum stoðir  
12 Krossviðsstífing fest með 6\*50 skrúfum m/m 150. kroissviður skal einnig límdur. samskeyti skulu vera sem fæst og á stoðum  
2 stk Frönsk. skr. Ø 8\*80 í hverja tréstoð  
togband stál 80\*6\*3000 soðið við súlu og bita með 4 mm suðu hringinn  
Stoð 50\*120  
2 stk BMF 105 vinkill með styrkingu negling 8+8 stk bmf 5\*40 skrúfum hver eða kamsaum 4\*40  
múrbolti M12/180 m/m 600 eða við hverja stoð

Snið 19



10 mm einangrun ofaná bita  
Ø 20 loftunargat m/m 200  
Eyra 100\*60\*4 soðið á bita með 4 mm kantsuðu bolti 12 mm.  
Leiðari 50\*225 fest í stálbita með sjálfborandi skrúfum. Ø 6\*80 m/m 600  
Stoðir 50\*200, 600 m/m  
Leiðari 50\*180 fest í stálbita með sjálfborandi skrúfum. Ø 6\*80 m/m 600  
12 Krossklæðning fest með 6\*50 skrúfum m/m 150.  
Skástífing Ø 25 stál fer gegnum stoðir  
12 Krossviðsstífing fest með 6\*50 skrúfum m/m 150. kroissviður skal einnig límdur. samskeyti skulu vera sem fæst og á stoðum  
18 Krossviðsstífing fest með 6\*50 skrúfum m/m 150.

Snið 20



Leiðari 50\*186 festur inni stálbita með sjálfborandi skrúfum. Ø 6\*80 m/m 600 á hann kemur annar 50\*225 festur með 6\*80 tré skrúfum m/m 600  
IPE 200 soðið ofaná súlu með 4 mm suðu hringinn  
Stífing UNP 60 soðið á súlu með 4 mm suðu  
Stálsúla 100\*100\*5  
stoð 50\*225 m/m 600  
2 stk BMF 51\*135 Bjálkaskór skrúfaðir með 2\*3+2\*6 stk bmf 5\*40 skrúfum hver eða Kamsaum 4\*40

