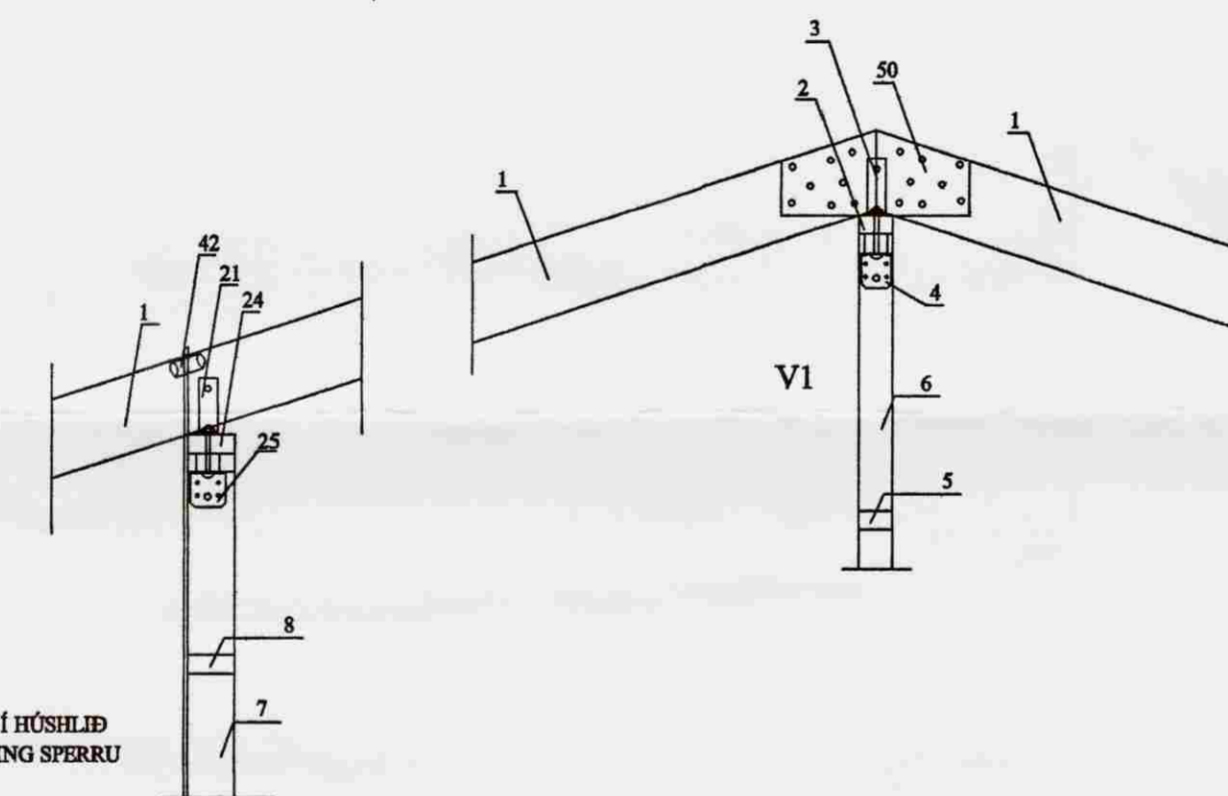


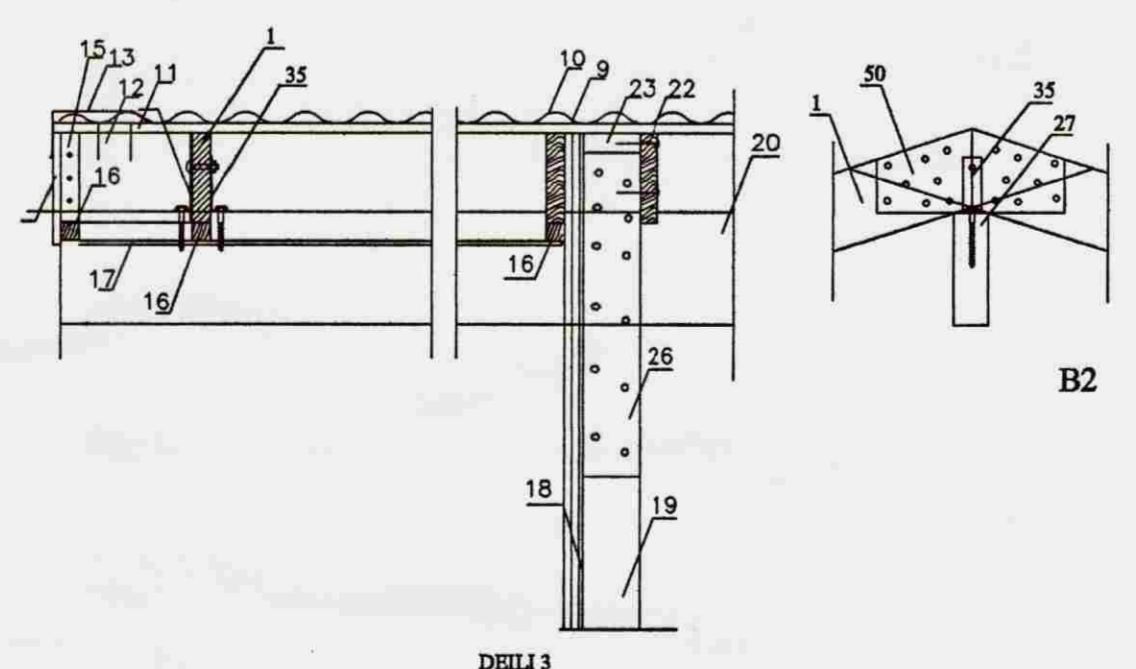
DEILI 1



V1

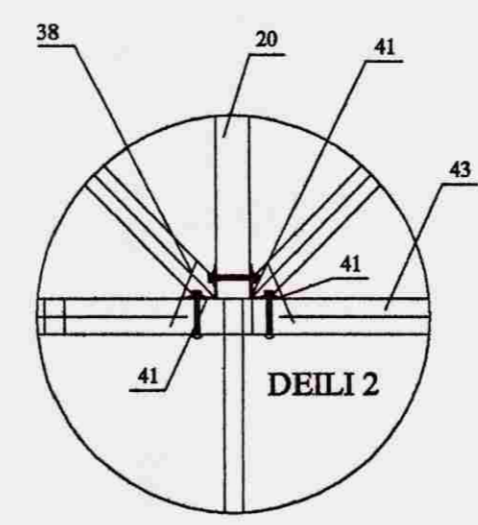
SNIB Í HÚSHLÍÐ  
FESTING SPERRU

B-B

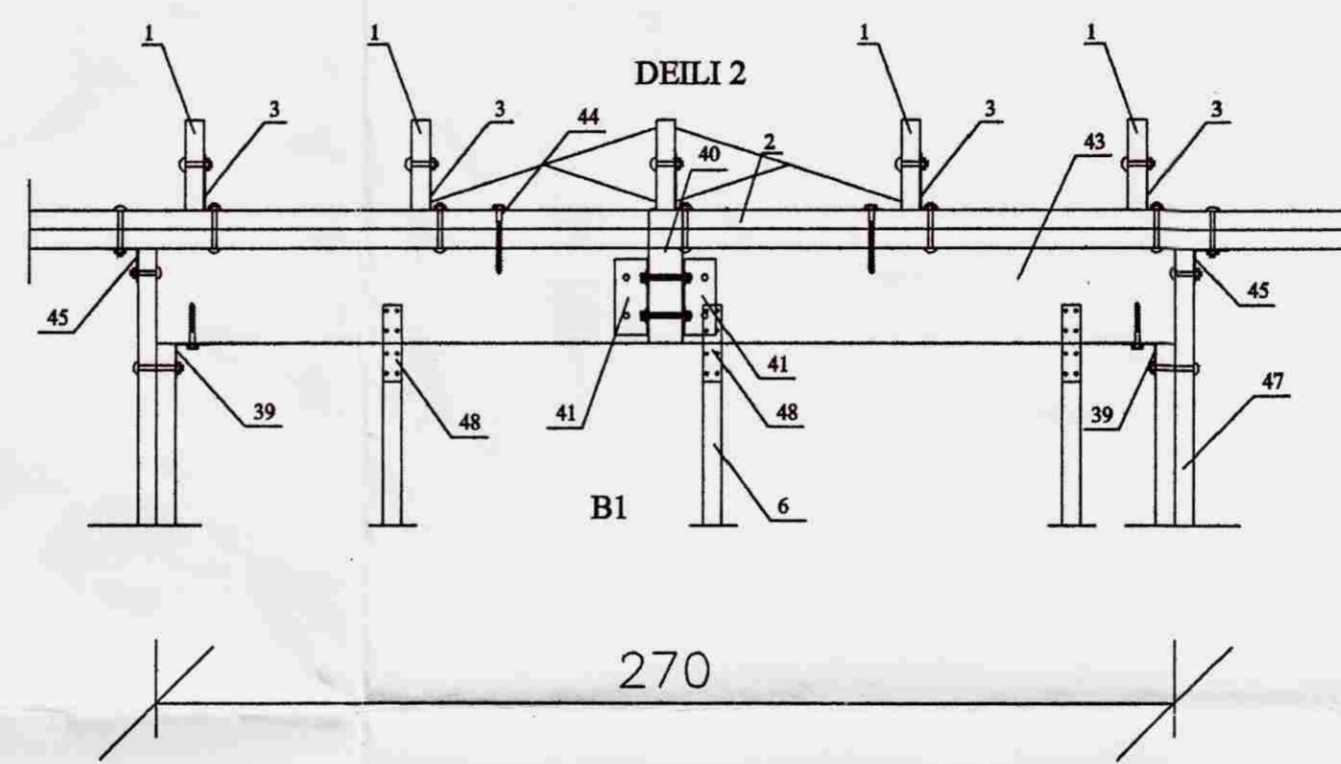


DEILI 3

B2

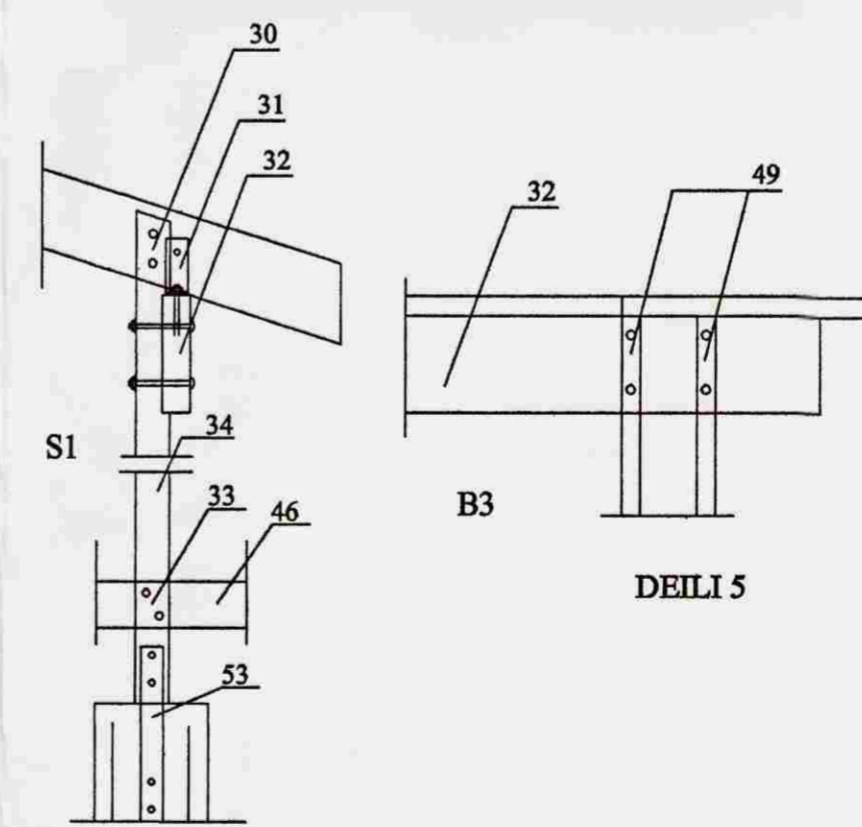


DEILI 2



B1

270



DEILI 5

S1

B3

Merkingar:

1. Sperra 50x150 c/c 60 cm max.
2. Reimstycki burðarinnveggs 2x 45x95
3. Vinkill BMF 160x40x50x3 borðab. 12x90 í gegnum sperru og borðab. 12x70 í gegnum reimstycki burðarinnveggs.
4. Vinkill BMF-90 borðab. 12x70 í gegnum stoð og reimstycki burðarinnveggs.
5. Lausholt burðarinnveggs 45x95
6. Stoð burðar innveggs 45x95 c/c 60cm.
7. Stoð útveggjagrindar 50x150 c/c 60cm max sjá grindartekningu
8. Lausholt útveggjar 50x150
9. Þakpappi
10. Þakjárn, sjá neglingu í skýringatexta
11. Þakklæðning 25x150 gisklætt með 20 mm millibili negling sjá skýringatexta.
12. 50x150 sperruendi negldur m. 3stk. 3° galv. Í gegnum þakklæðningu.
13. Kantlíkk. Sérþeygt.
14. Þakklæðning þykkt 20 mm.
15. 25x45 negl utaná sperruenda m. 3 stk. 3° galv.
16. 35x45 negl undir sperru m. 1 stk. 4° galv.
17. Klæðning undir þakant l.d. 12 mm. rás. Krossviðar.
18. 9 mm. Vatnsheildur krossviðar festur við útveggjagrind negling kamb. 40/50 c/c 15 cm. Í stoðir og lausholt grindar.
19. Tvöföld stoð 2x50x150 samlimt með vatnsheildu trélimi.
20. Limtrébiti 90x300
21. Vinkill BMF 160x50x40x3 borðab. 12x70 í gegnum sperru og borðab. 12x120 í gegnum tvöfalt reimstycki útveggs.
22. Sperra 50x150 negld með 4° galv. 1 stk. í hverja stoð og c/c 60 cm. Í reimstycki gaffs.
23. Reimstycki gaffs 50x150.
24. Tvöfalt reimstycki hlíðarveggja 2x50x150.
25. Vinkill BMF-90 borðab. 12x70 í gegnum stoð og borðab. 12x70 í gegnum tvöf. Reimstycki útveggjagrindar.
26. Laski 50x150 L=80cm. 1 stk. hvoru megin við limtré. Negling 5° galv. 7 stk. í hvorn enda.
27. Fr. Skráfa 10x150
28. Steinsteyppt plata, sjá sökkulíkkningu
29. Múrb. 12x200
30. Borðab. 12x220 2 stk. í gegnum sperrur og súlu
31. Vinkill BMF-160x50x40x3 borðab. 12x70 í gegnum sperru og Fr. Skráfa 10x120 ofan í bita.
32. Limtrébiti 70x250
33. Borðab. 12x220 2 stk. í gegnum gólfbita palls og súlu.
34. Súla 100x100
35. Vinkill 160x50x40x3 borðab. 12x90 í gegnum sperru og fr. Skráfa 10x140 ofan í limtrébita.
36. 45x95 skráfist í útveggjagrind m. Fr. Skráfa 10x110 c/c 80cm.
37. Vinkill BMF-90 borðab. 12x110 í gegnum tvöf. Reimstycki burðarinnveggs og borðab. 12x70 í gegnum stoð.
38. Negling 4 stk. 5° galv.
39. Vinkill BMF-90 borðab. 12x110 í gegnum tvöf. Stoð og fr. Skráfa 10x110 upi bita.
40. Limtrébiti 90x300
41. Sérsmíðaður vinkill 200x100x100x5 borðab. 16x130 í gegnum limtrébita 2 stk. í hvorn væng.
42. Útloftun þaks plaströr D=40 mm. 1 stk. í hvert sperrubíl
43. Limtrébiti 90x200
44. Fr. Skráfa 10x170 í gegnum tvöf. Reimstycki ofan í limtrébita c/c 70cm.
45. Vinkill BMF-90 borðab. 12x110 í gegnum reimstycki og borðab. 12x70 í gegnum stoð.
46. Gólfbita palls 50x125.
47. Stoð innveggjagrindar 45x95.
48. Gataplata BMF 40x200 1 stk. hvoru megin við stoð. Negling 4 stk. kamb. 40/50 í hvorn enda plötu.
49. Fr. Skráfa 10x150 2 stk. í gegnum limtrébita inn í stoð.
50. 15 mm. Krossviðalaski beggja megin við sperru. Negling kamb. 40/50 8 stk. í hvorn enda laska í vatnsheilt trélim.
51. Reimstycki burðarinnveggs 45x95.
52. Vinkill BMF-90 borðab. 12x70 í gegnum stoð og múrb. 12x200 ofan í steyppta plötu.
53. Flatjárn 90x550x6 innsteyppt í súlu borðab. 12x110 2 stk. í gegnum súlu
54. Steinsteyppt súla S1 undir limtrésúlu sjá grunnmynd

SUMARHÚS KLAPPARÁS 3 Í LANDI BÚRELLS  
GRÍMSNESHREPPI

SNIBMYNDR PAK.  
12. OKTOBER. 2005. MKV. 1 : 20.  
Jóhannes Pétursson 010448-3959 S - 567-5107  
Sigurður Sigurðsson 021146-2349 S - 566-6613