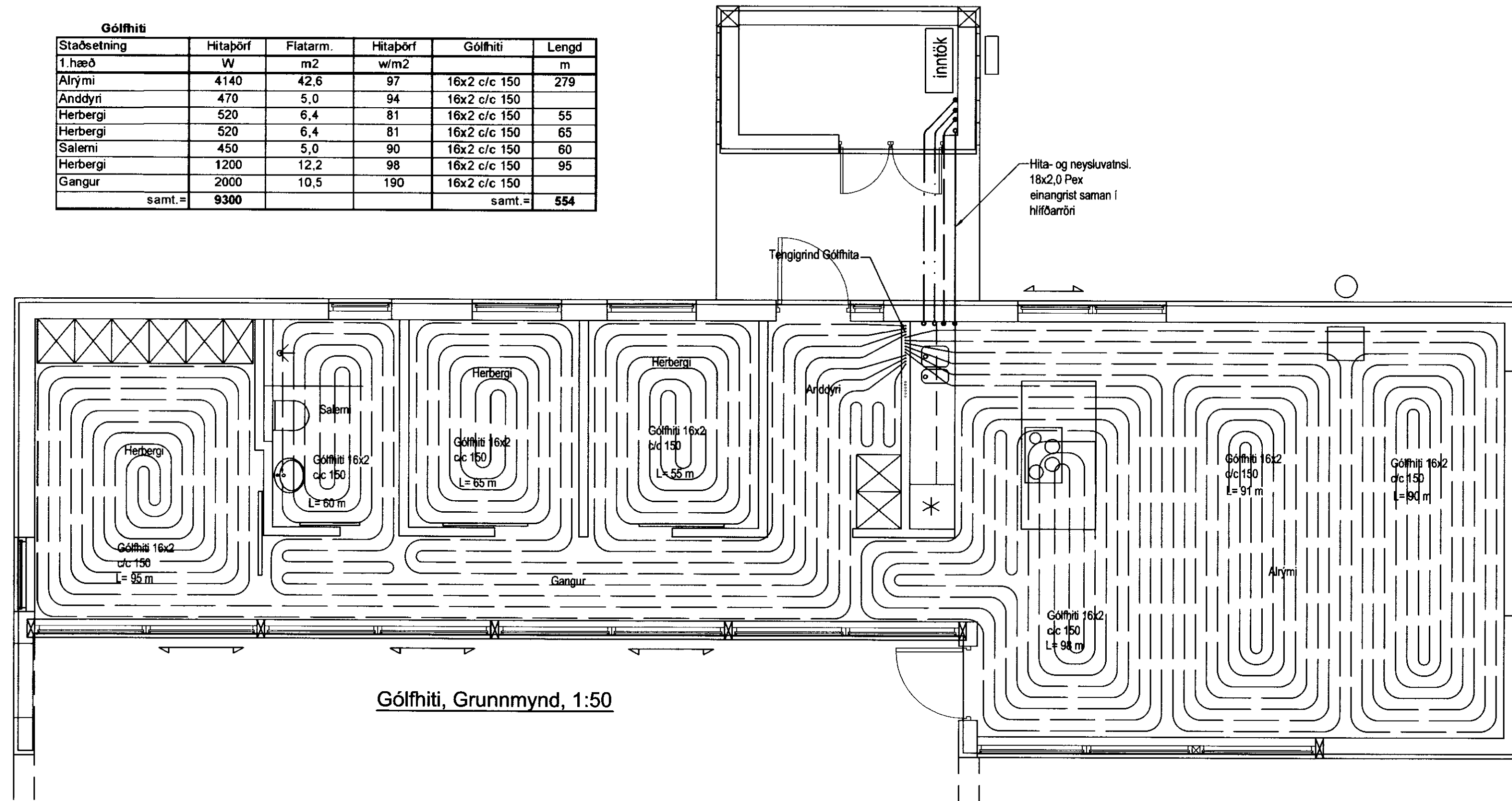
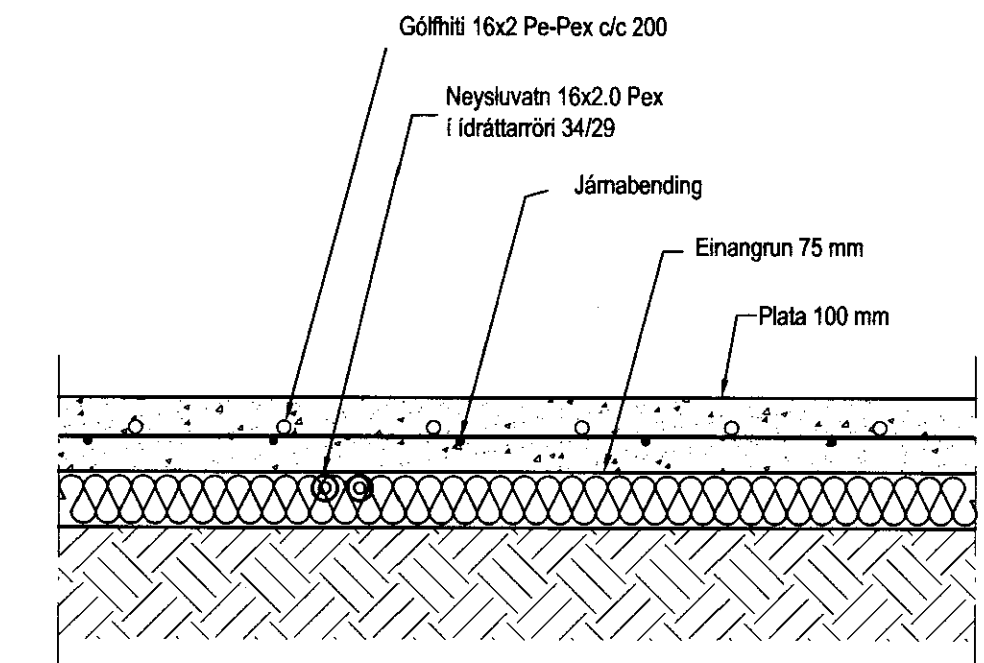


| Gólfhiti | | | | | |
|-------------|----------|----------------|------------------|--------------|-------|
| Staðsetning | Hitapörf | Flatarm. | Hitapörf | Gólfhiti | Lengd |
| 1 hæð | W | m ² | w/m ² | | m |
| Alrymi | 4140 | 42,6 | 97 | 16x2 c/c 150 | 279 |
| Anddyri | 470 | 5,0 | 94 | 16x2 c/c 150 | 55 |
| Herbergi | 520 | 6,4 | 81 | 16x2 c/c 150 | 55 |
| Herbergi | 520 | 6,4 | 81 | 16x2 c/c 150 | 65 |
| Salemi | 450 | 5,0 | 90 | 16x2 c/c 150 | 60 |
| Herbergi | 1200 | 12,2 | 98 | 16x2 c/c 150 | 95 |
| Gangur | 2000 | 10,5 | 190 | 16x2 c/c 150 | |
| Samt. | 9300 | | | Samt. | 554 |

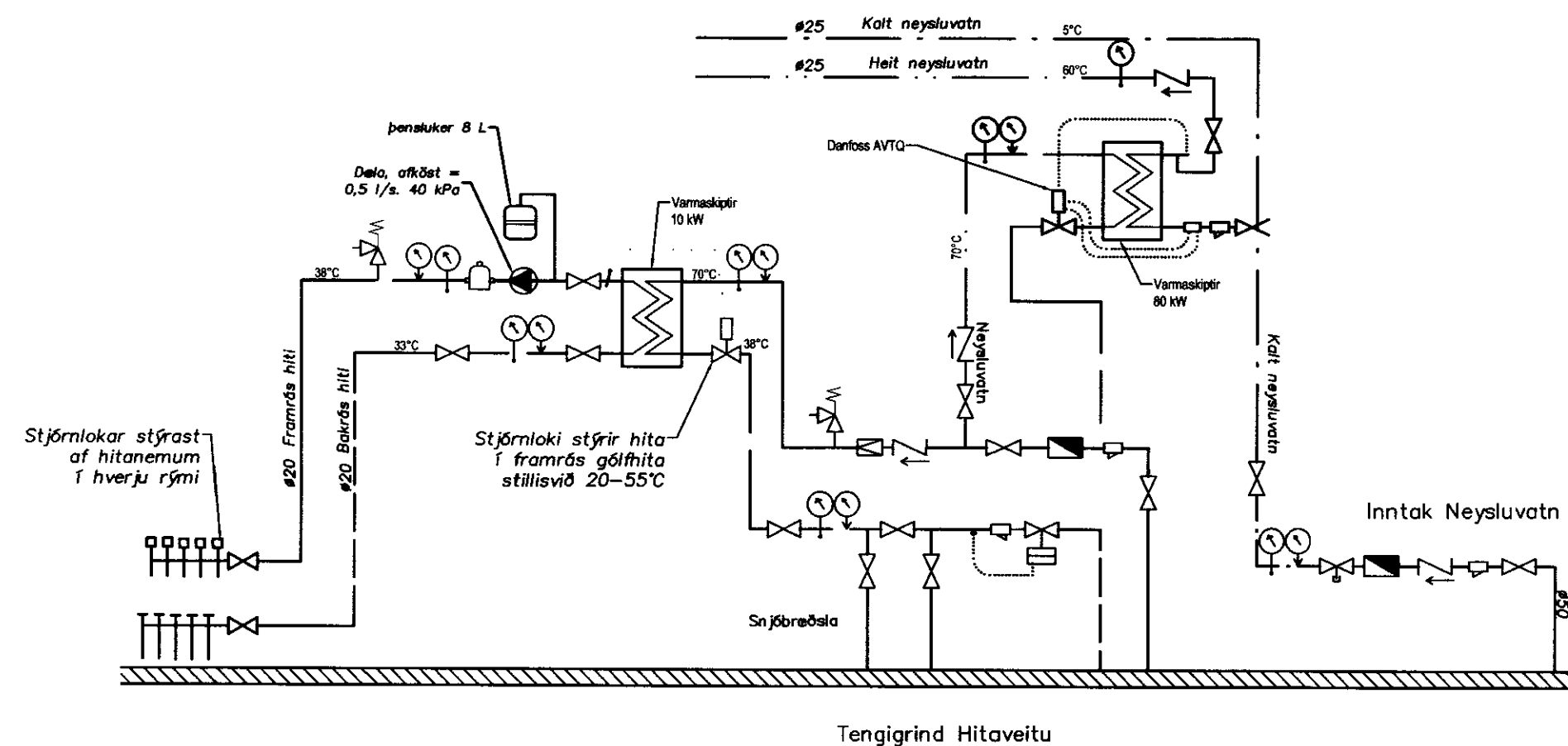
MÓTTÉKIÐ
 8. SEPTEMBER 2010
 Guðrún Þorsteinsson
 Byggingafulltrú uppsv. Arnessýslu og Flóahnr.



Gólfhiti, Grunnmynd, 1:50



Hita- og vatnslagnir,
 Snið í botnplötu, 1:10



Tengigrind Hitaveitu

Hitalagnir, Skýringar

Gólfitalagnir eru 16x2 Pex með súrefniskápu. Eingöngu skal nota viðurkennt efni, og gæta skal þess allir hlutir kerfisins séu frá sama framleiðanda.

Festingar skal setja á lagnir með mest 1-1,5 metra millibili. Setja skal þrjár festingar við beygjur. Beygjuradius skal ekki vera meiri en 5x þvermál pípu.

Þrýstiprófun á lögnum skiptist í tvær lotur. Fyrri lota er framkvæmd í 1 klst. og er þrýstingurinn 9 bör þrýstifall má vera max 0,6 bör á seinni 30 min. Seinni lota er gerð framhaldi af fyrri lotu og tekur 2 klst. Þrýstifall má vera max 0,2 bör.

| Útgáfa | Breyting | Dagsetning | Hannað |
|--|----------------|---|---------------------------------------|
| | | | |
| Sveinbjörn Hinriksson Byggingatæknifræðingur Kt. 160851-2529 Brekkugötu 8 Hafnarfirði Sími: 555-4008, 861-9851 Netfang: svennihi@simnet.is | | Staður Klettás 6 Búrfelli 2 Grimsnesi | |
| | | Skýring Gólfhitalagnir | |
| Hannað / Teiknað <i>Sveinbjörn Hinriksson</i> | Kvarði 1:50 | Dagsetning | Værknr. 23-10 Teikn.nr. 2-01 |