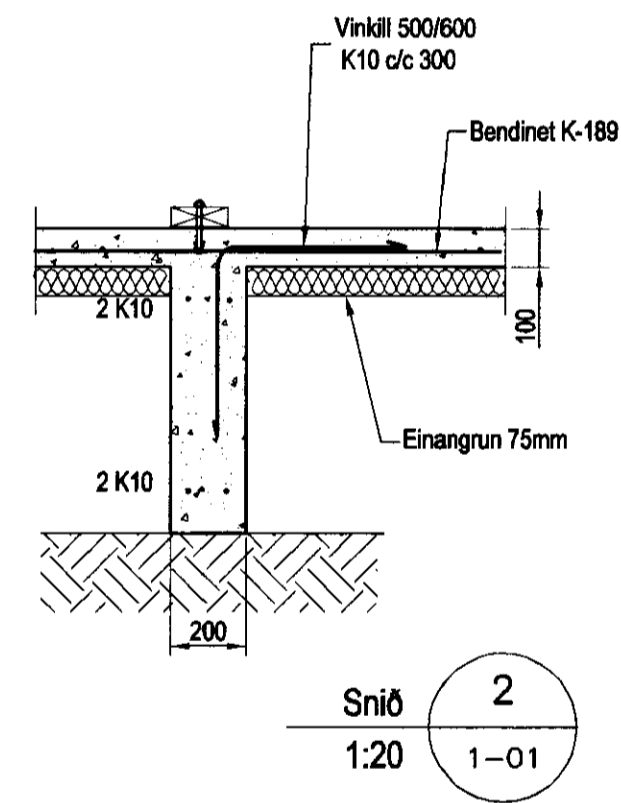
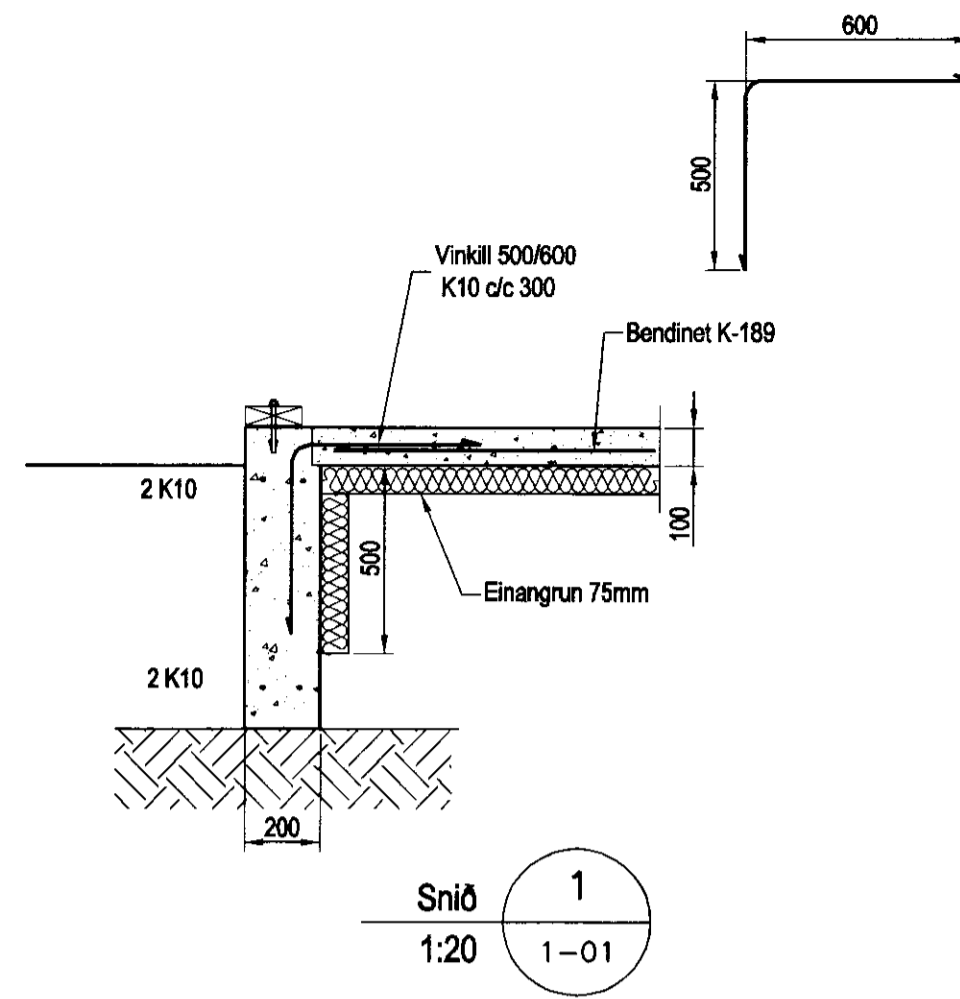


Undirstöður, Grunnmynd, 1:50



Skýringar

Almennar skýringar sjá blað 00-02
 Steypa
 Brotþolsflokkur: C25/28 samkv. ENV 206 (250)
 Vatnssementstala: skal vera minni en 0,55
 Loftmagn: 5-7%
 Sigmál: 60-80 mm

Áritun aðalhönnuðar:

Guðfinna Thordarson
 Guðfinna Thordarson arkitekti kt. 190548-2019

Útgáfa	Breyting	Dagsetning	Hannað
Sveinbjörn Hinriksson Byggingatæknifræðingur Kt. 160851-2529 Brekkgötu 8 Hafnarfirdi Sími: 555-4008, 861-9851 Netfang: svenni@simnet.is		Staður Kamsbraut 1 Öndverðarnesi, Grímsnes og Grafningshreppi	
Hannað / Teiknað		Skýring Undirstöður	
Kvarði 1:50	Dagsetning 1:20 29. 2. 12	Verknr. 15-11	Teikn.nr. 1-01

MÖTTIÐ
 29 FEB. 2012
Guðfinna Thordarson
 Byggingatæknifræðingur og Eignarstjóri