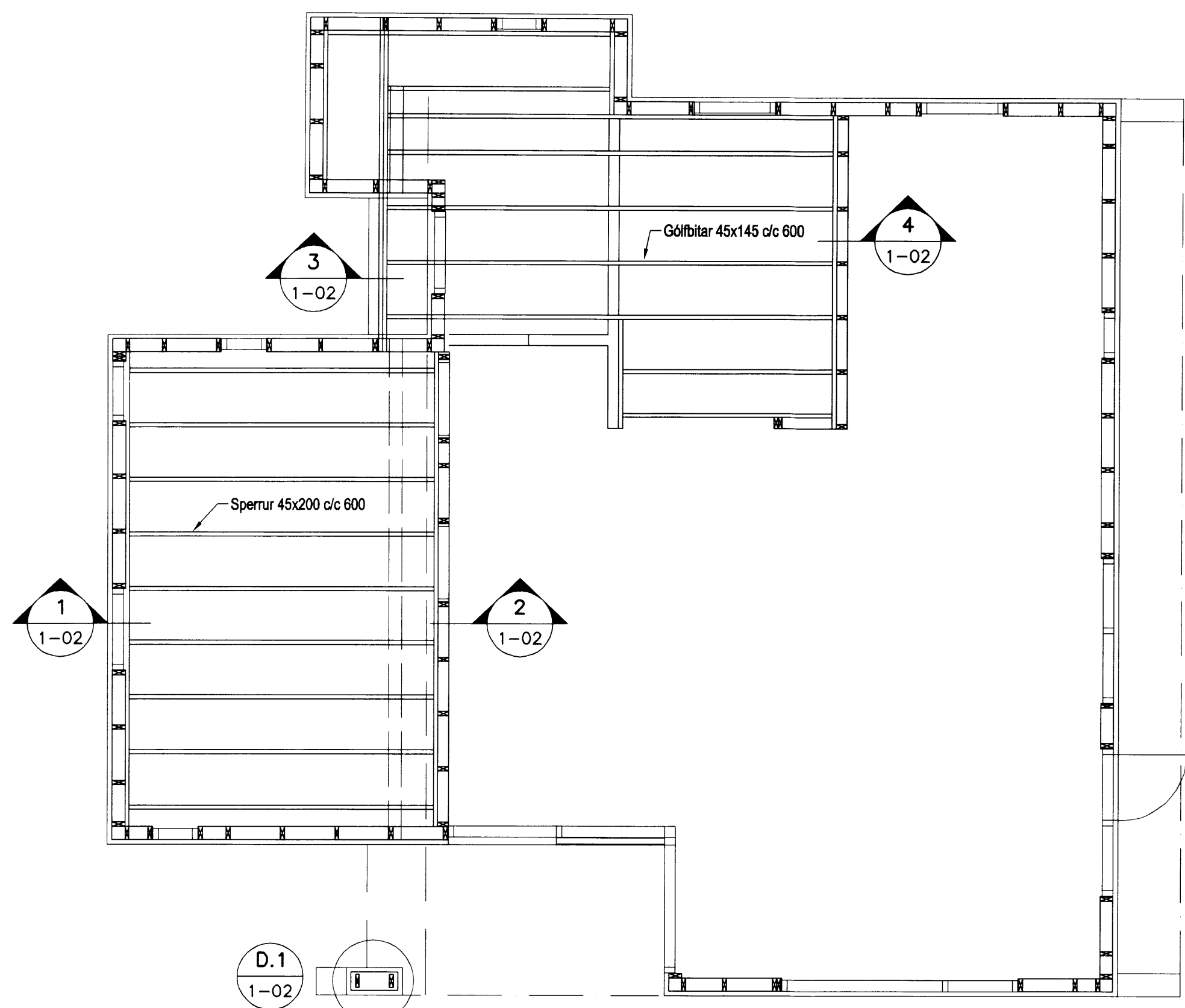
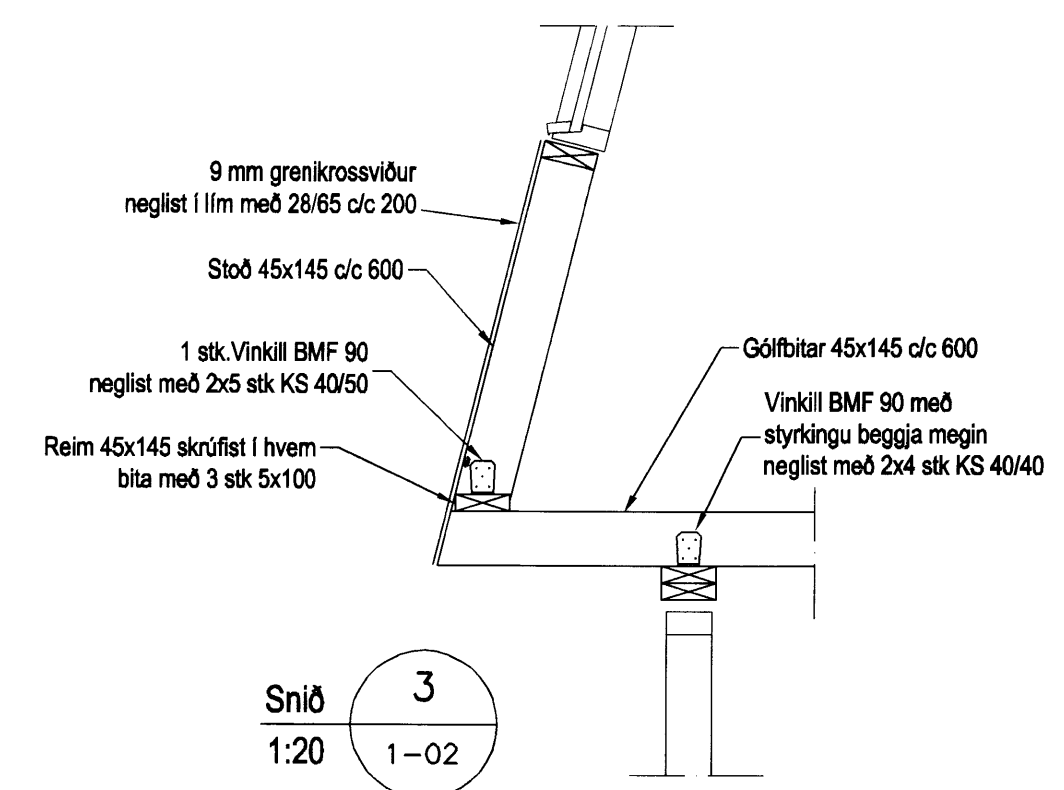


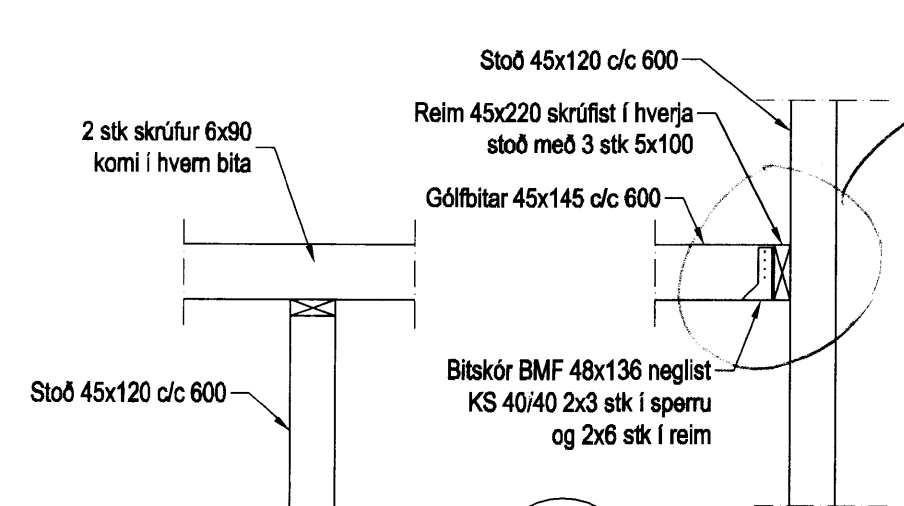
Skipulags- og byggingarfulltrúi Uppsveita bs.
Yfirfarið
 09 MAI 2014
M. Lafi Þorson
 Byggingartútrúi



Veggir, Milliloft, Grunnmynd, 1:50



Snið 3
1:20



Snið 4
1:20

0.50 cm samkv. 4.5.2014

Skýringar

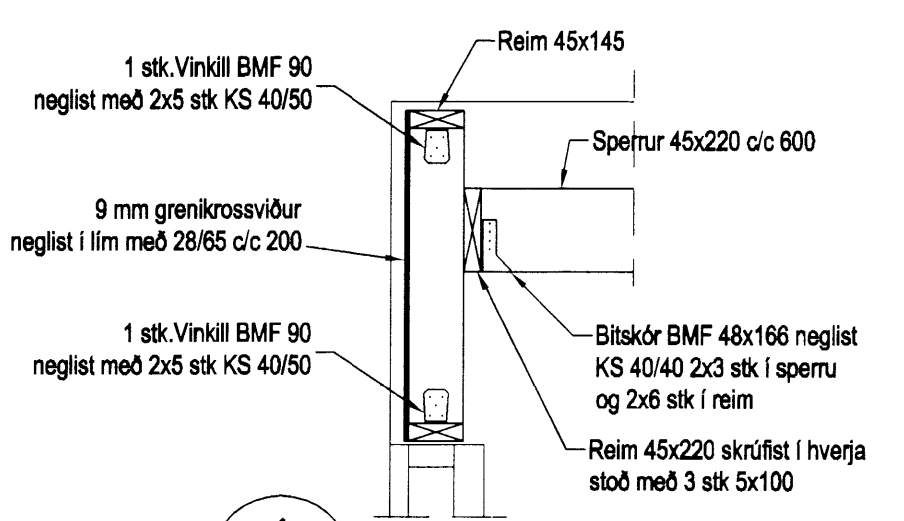
Almennar skýringar sjá blað 00-02
Steypa
 Brotþolsflokkur: C25/28 samkv. ENV 206 (250)
 Vatnssementstala: skal vera minni en 0,55
 Loftmagn: 5-7%
 Sigmál: 60-80 mm

Timbur

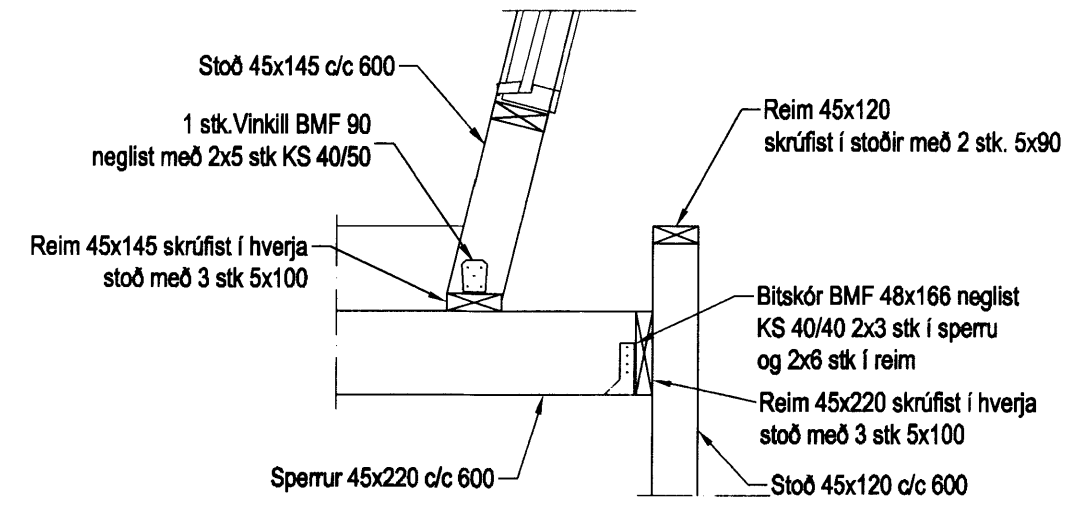
Allt timbur í burðarvirki skal vera styrkleikaflokkað minnst K18 samkv. ÍST-DS 413 nema annað sé tekið fram á teikningum.
 Timbur sem leggst að eða í steypu skal fúaverja ó viðurkenndan hátt. Leggja skal tjörupappa milli trés og steypu

Festingar

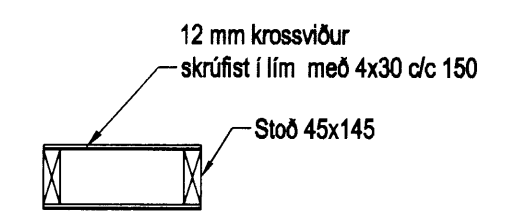
Allt stál í festingum skal vera Fe 360 og allir boltar uppfylla styrkleikaflokk 4,6 samkv. DS 412. Undir boltar sem koma að tré skal setja skinnur sem eru breidd = 3 x þvermál bolta
 Þykkt = 0,3 x þvermál bolta



Snið 1
1:20



Snið 2
1:20



Deili D.1
1:20

Áritun aðalhönnuðar:
Guðfinna Thordarson arkitekt kl. 190548-2019

Útgáfa	Breyting	Dagsetning	Hannað
B2	Snið 1,2 og 3 breytt	28.04.2014	S.H.
B1	Snið 4 breytt	1.04.2014	S.H.

Sveinbjörn Hinriksson Byggingatæknifræðingur Kt. 160851-2529 Brakkugötu 8 Hafnarfirði Sími: 555-4008, 861-9951 Netfang: svenni@simnet.is	Staður	Kamsbraut 1		
	Skýring	Öndverðarnesi, Grímsnes og Grafningshreppi		
		Veggir, Milliloft		
Hannað / Teiknað	Kvarði	Dagsetning	Verknr.	Teiknr.
	1:50 1:20	23.9.14	15-11	1-02