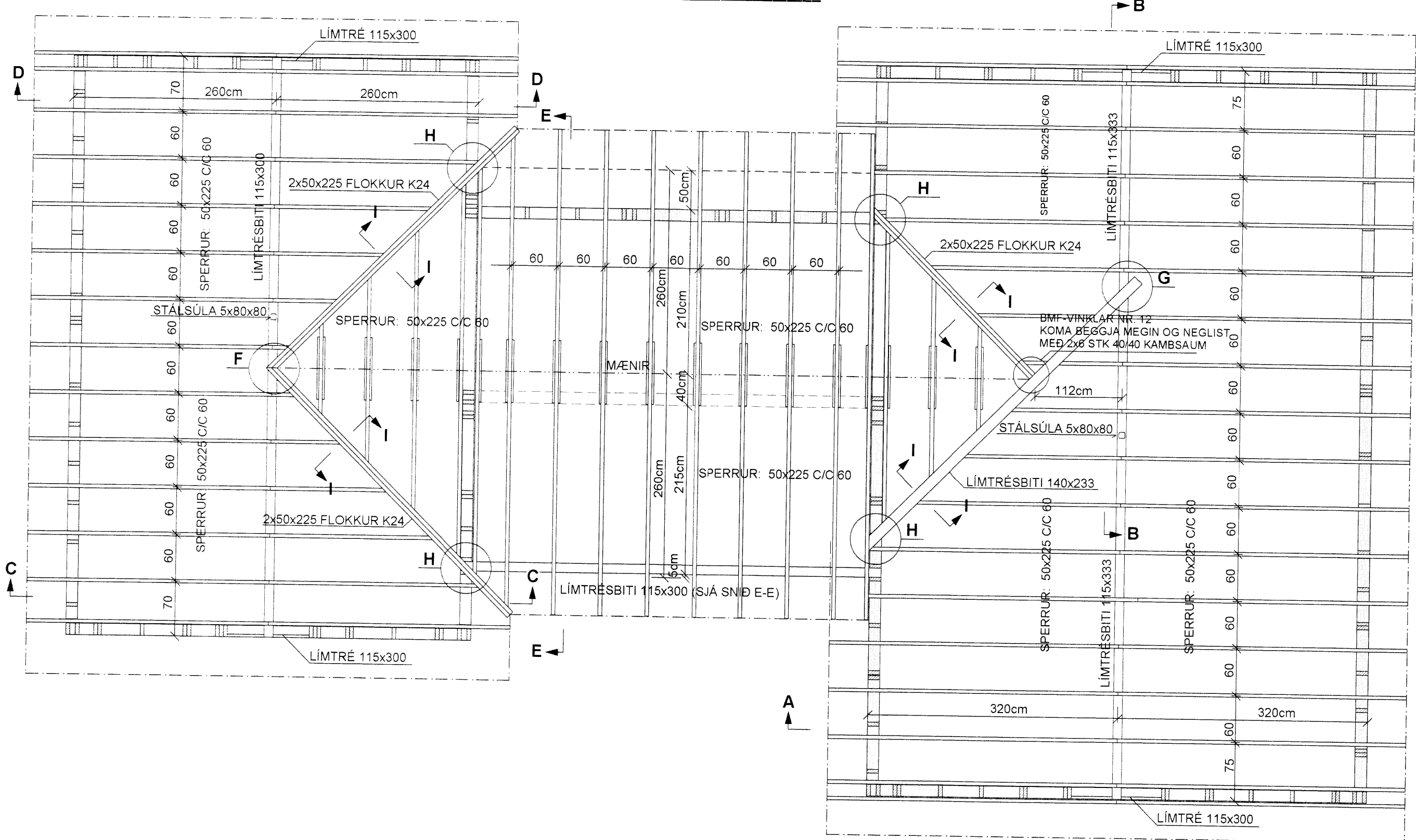
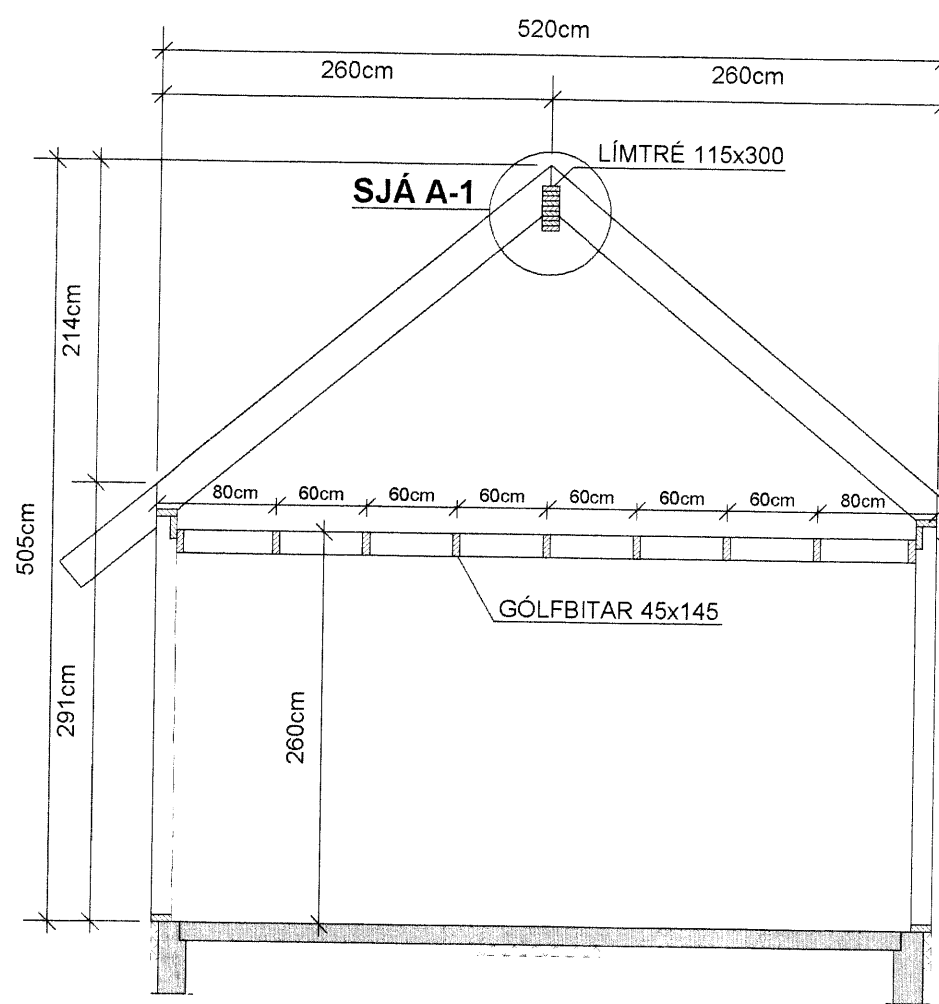


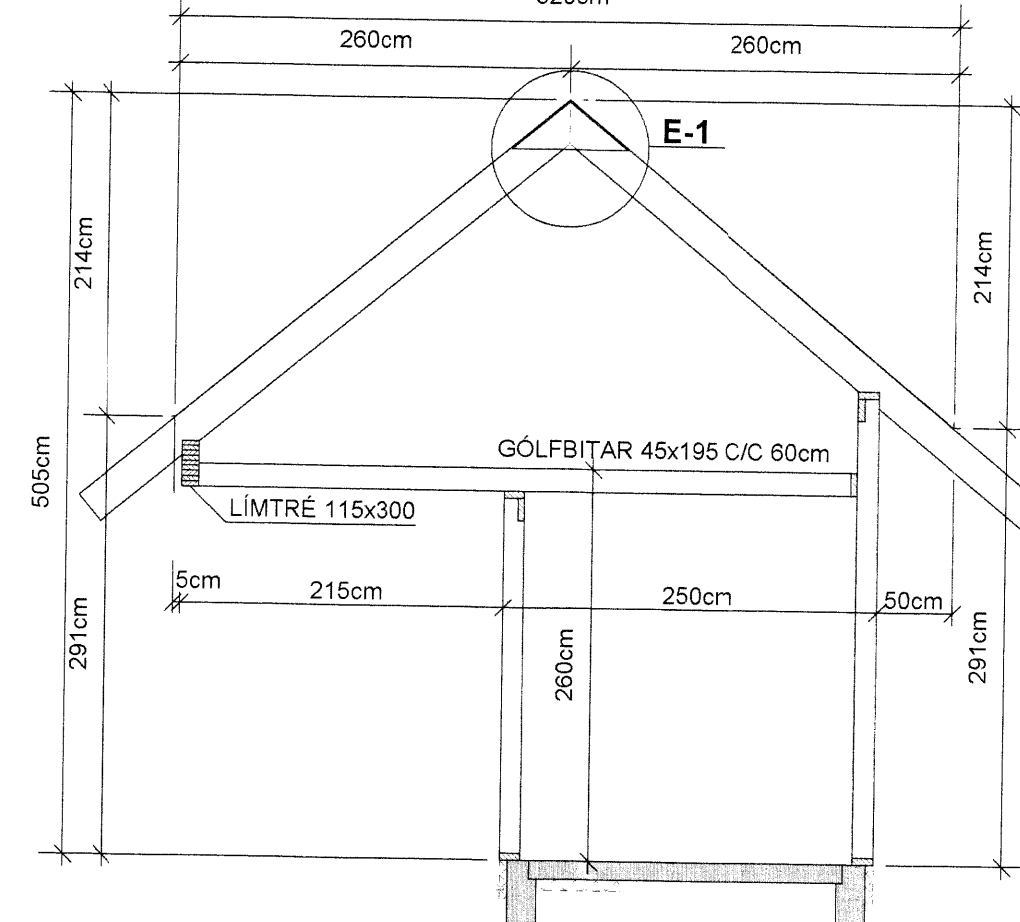
GRUNNMYND AF ÞAKI MKV. 1:50



SNID D-D, MKV. 1:50

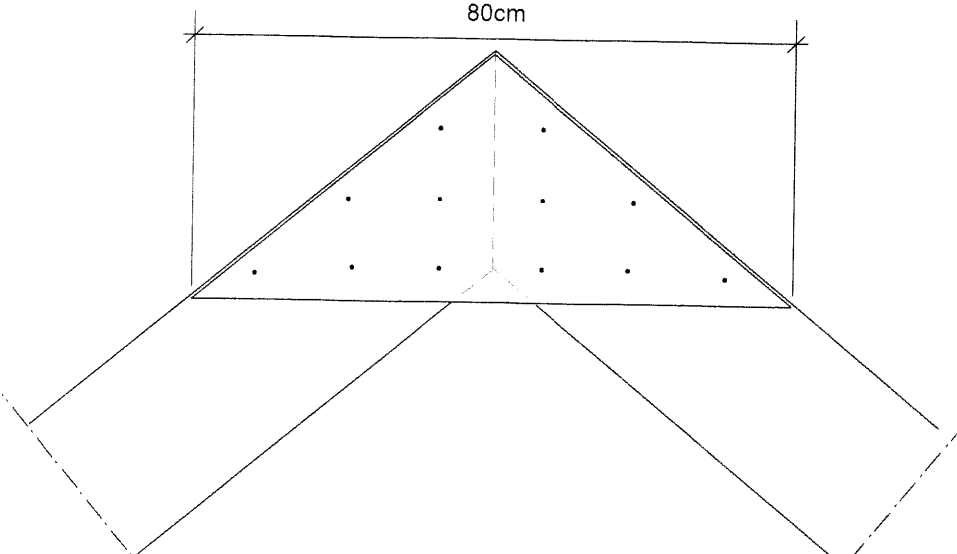


SNID E-E, MKV. 1:50



SNID E-1 MKV. 1:10

BEGGJA MEGIN VID SPERRUR KOMI 22mm LASKAR UR NYJLM DOKABORURUM HVER LASKI NEGLIST MED 2x8 STK 40/60mm KAMBSAUM I VATNSHELT URETHAN-LIM



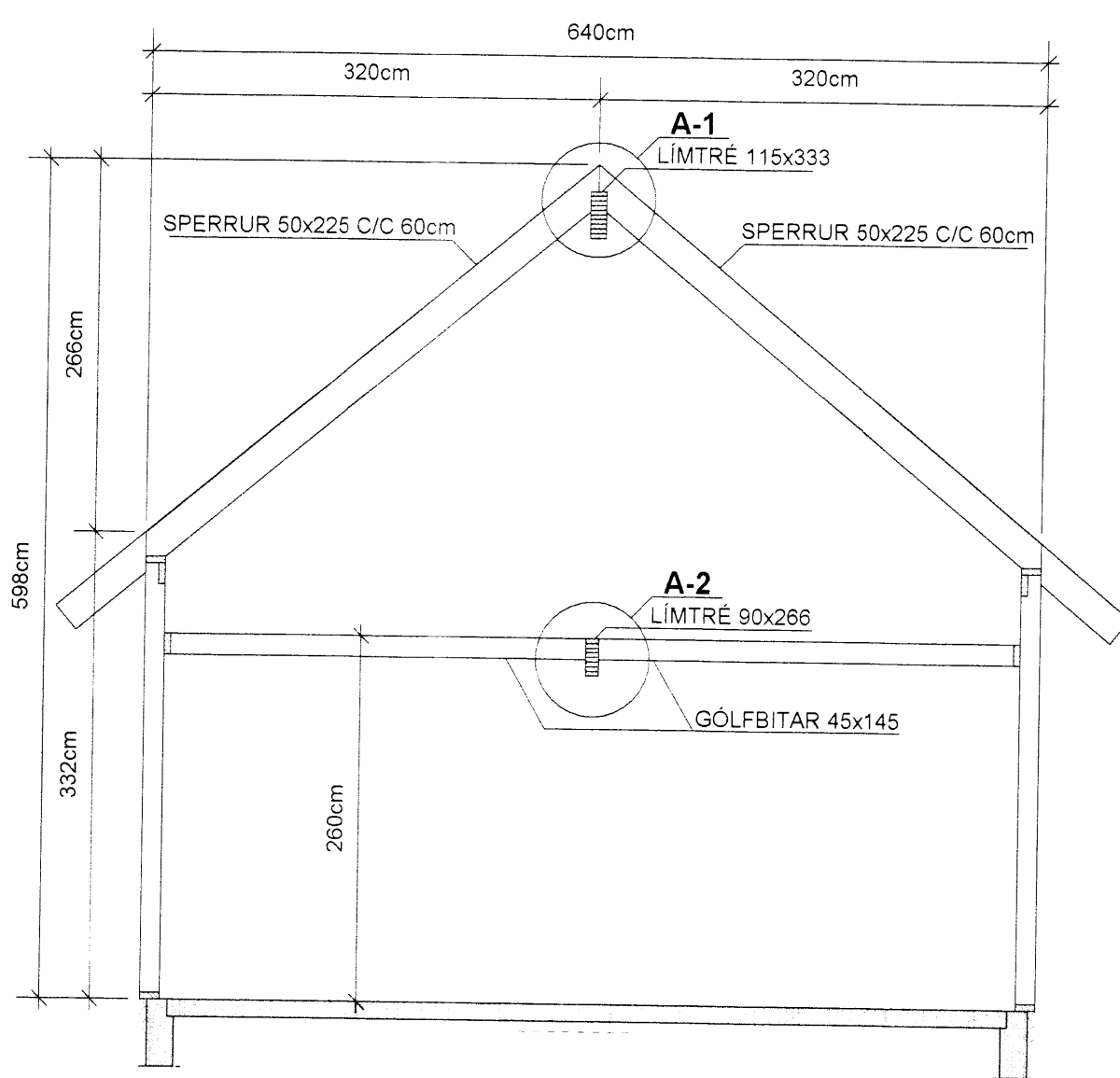
SNID G-G MKV. 1:10

BMF-VINKLAR NR.105 MED STYRKINGU KOMI BEGGJA MEGIN VID KVERKSPERRUR FEST VID KVERKSPERRUR MED 6 STK BMF-40/40 KAMBSAUMUR OG 1STK 12/120 BORDABOLTA FEST VID MÆNISBITA MED 8 STK 40/60 KAMBSAUM OG 10/100 mm FRANSKRI SKRUFU

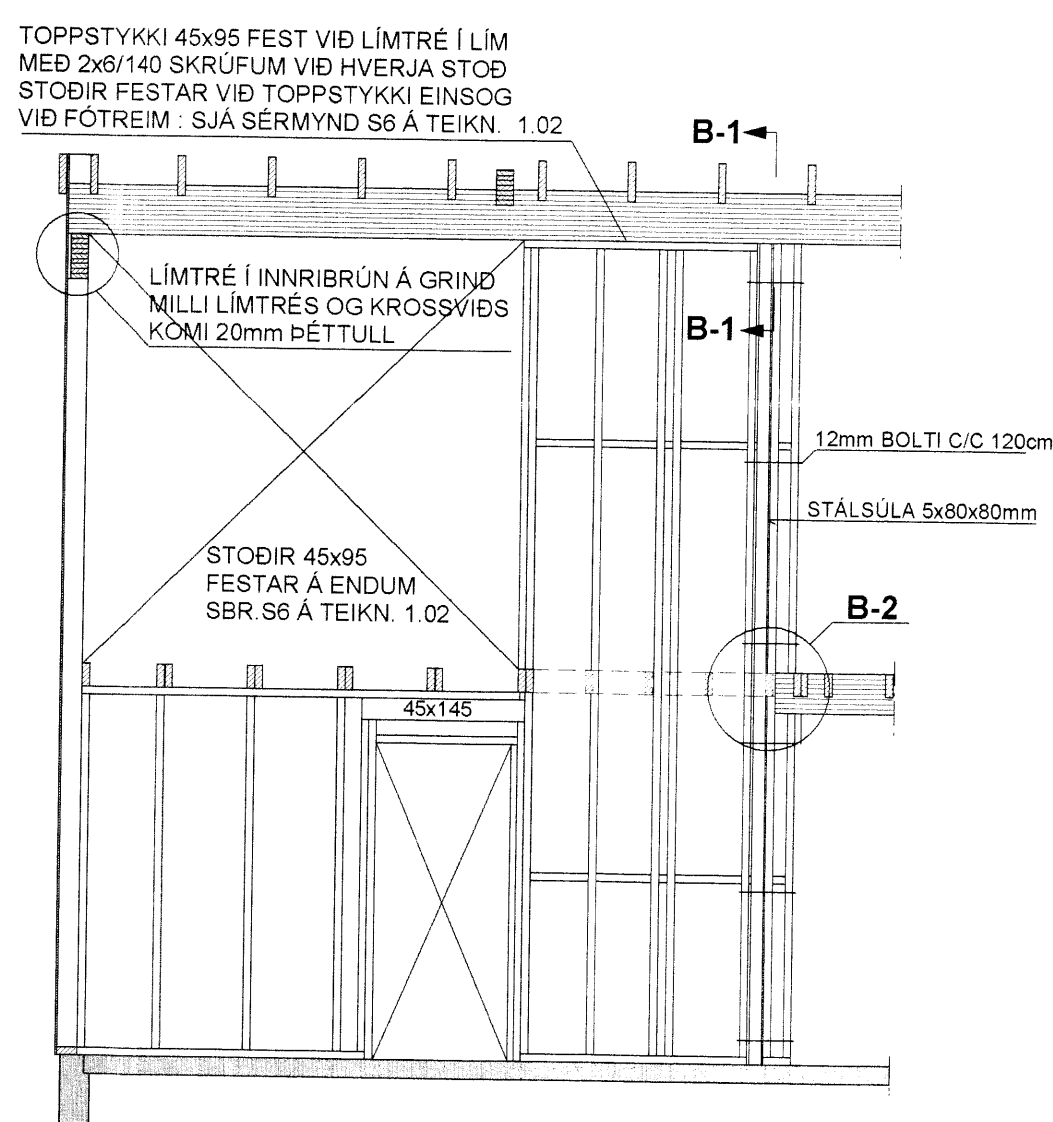
SNID F-F MKV. 1:10

BMF-VINKLAR NR.105 MED STYRKINGU KOMI BEGGJA MEGIN VID KVERKSPERRUR FEST VID KVERKSPERRUR MED 6 STK BMF-40/40 KAMBSAUMUR OG 1STK 12/120 BORDABOLTA FEST VID LIMTRÉ MED 8 STK 40/60 KAMBSAUM OG 10/100 mm FRANSKRI SKRUFU

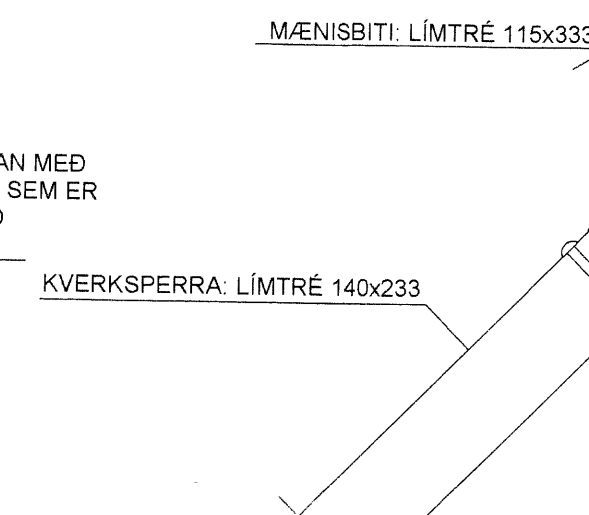
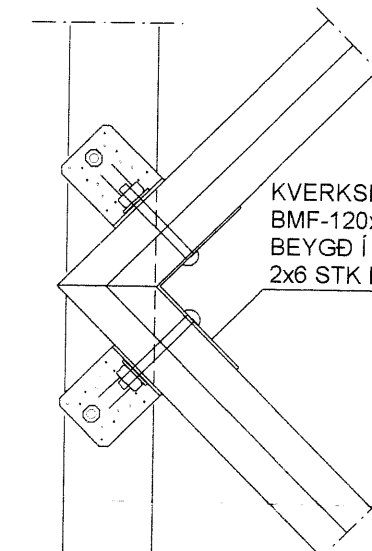
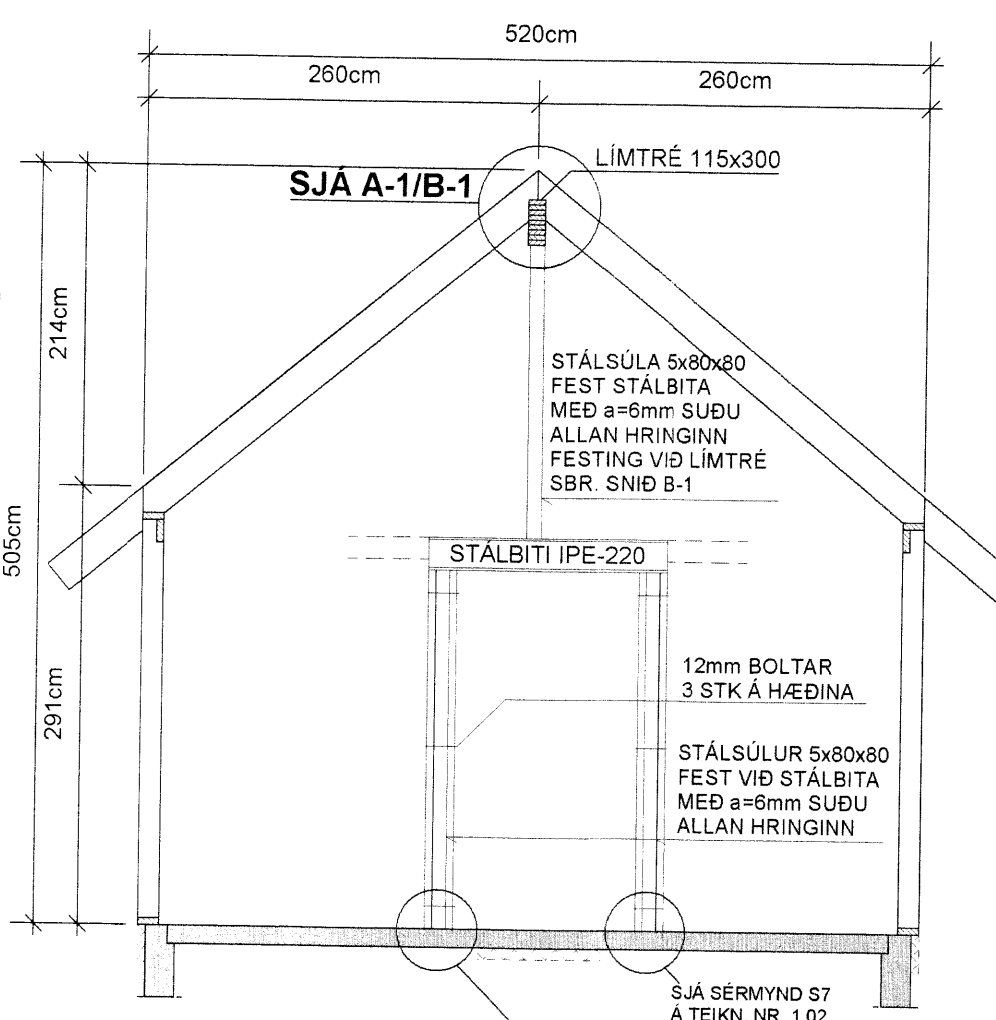
SNID A-A, MKV. 1:50



SNID B-B, MKV. 1:50



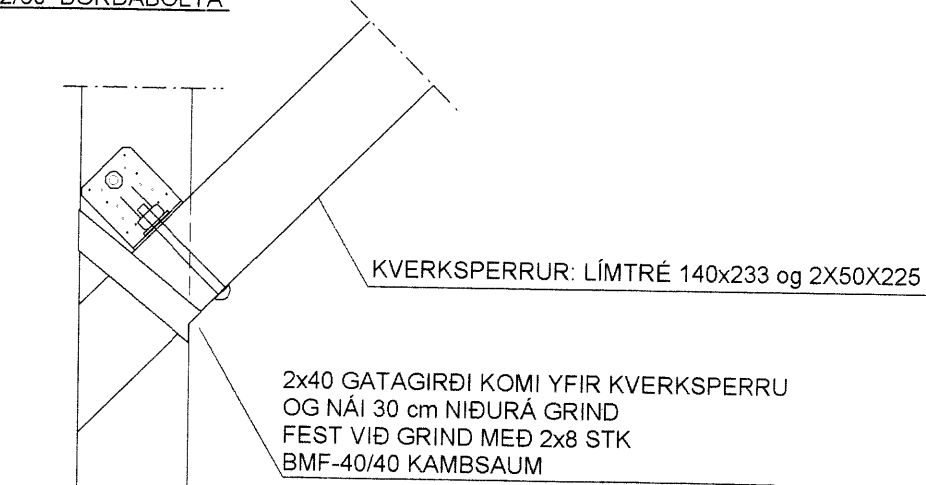
SNID C-C, MKV. 1:50



ATH TAKA SKAL ÚRTAKA ÚR KVERKSPERRUR EN EKKI MÆNISBITA TILAD STILLA KVERKSPERRUR I RETTA HÆÐ
2x40 GATAGIRDI KOMI YFIR KVERKSPERRUR OG NÁI 30 cm NIÐURÁ MÆNISBITA FEST VID MÆNISBITA MED 2x8 STK BMF-40/40 KAMBSAUM

SNID H-H MKV. 1:10

BMF-VINKLAR NR.105 MED STYRKINGU KOMI VID KVERKSPERRUR FEST VID KVERKSPERRUR MED 6 STK BMF-40/40 KAMBSAUMUR OG 1STK 12/160 BORDABOLTA FEST VID GRIND MED 8 STK 40/60 KAMBSAUM OG 12/60 BORDABOLTA



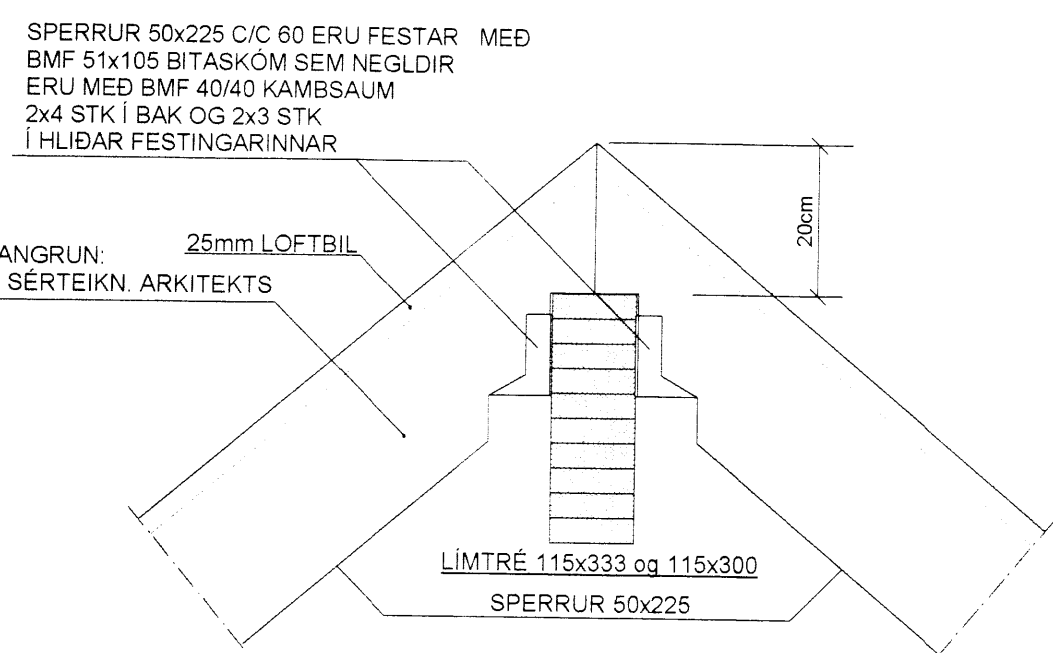
ÞAK - SKÝRINGAR :

SPERRUR ERU 50x225 FLOKKUR K-18 SAMKV. Í ST/DS 413 STÖÐLUM TVÖFALDAR KVERKSPERRUR (2x50x225) Í ÞAKI SEU ÚR FLOKK K-24 SPERRURNAR SAMNEGLIST MED 2STK 100mm NOGLUM C/C 60cm. LIMTRÉ ER T-40 STÁLVIRKI SKAL VERA Í SAMRÆMI VID ÍST/DS 412 STADLA STÁLSÚLUR OG SÉRSMÍÐADAR STÁL FESTINGAR. SKAL MÁLA MED RYÐVARNARGRUNNI. STÁL GÆÐI ST-37 ALLAR SUÐUR ERU a=6mm. TIMBURSTÆRÐIR BOLTAR OG SAUMUR ERU Í MILLIMETRUM. ALLIR KÓTAR ERU Í METRUM. ALLAR MÁLSETNINGAR ERU Í SENTIMETRUM.

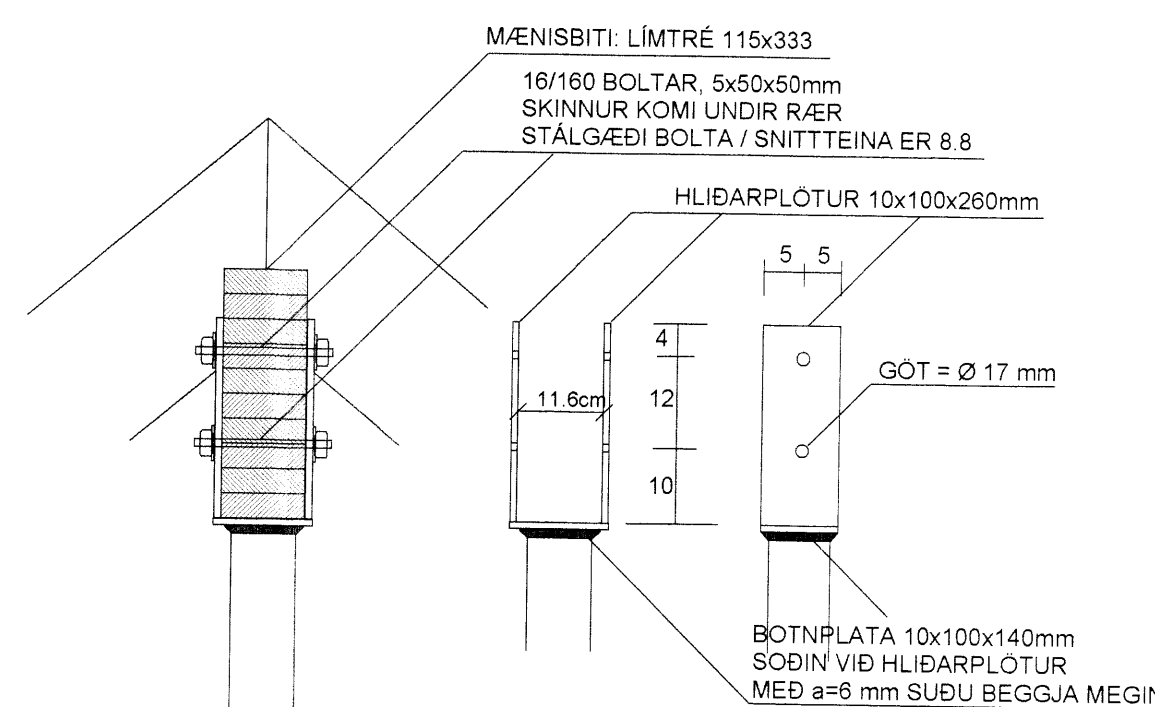
Neqling bakklæðningar:

Þak er klætt með 25x150mm borðum og er hvert borð neqlt með 75mm heitaþvæntum noqlum .3 stki í hverja sperru. Þakstál neqlist með 60mm ryðfríum kamsaum (ath. að naglar hafi stáil) Nota skal nagla sem framleiðandi og söluaðili þakstáls mæla með. Bili milli naglaraða sé mest 60cm mælt hallandi eftir þaki. Við kjöl og rennu skal setja tvöfaldir naglaraðir (sem neqla skal í sitthvort borð). Neqling sé í hverja háðáru þakstálsins. Ath. að naglaraðir neqlist minnst 5cm frá brú vðkomandi borða í bakklæðningu og að tvöfaldir naglaraðir uppvíð kjöl og niðurvíð rennu neqlist í sitthvort borð.

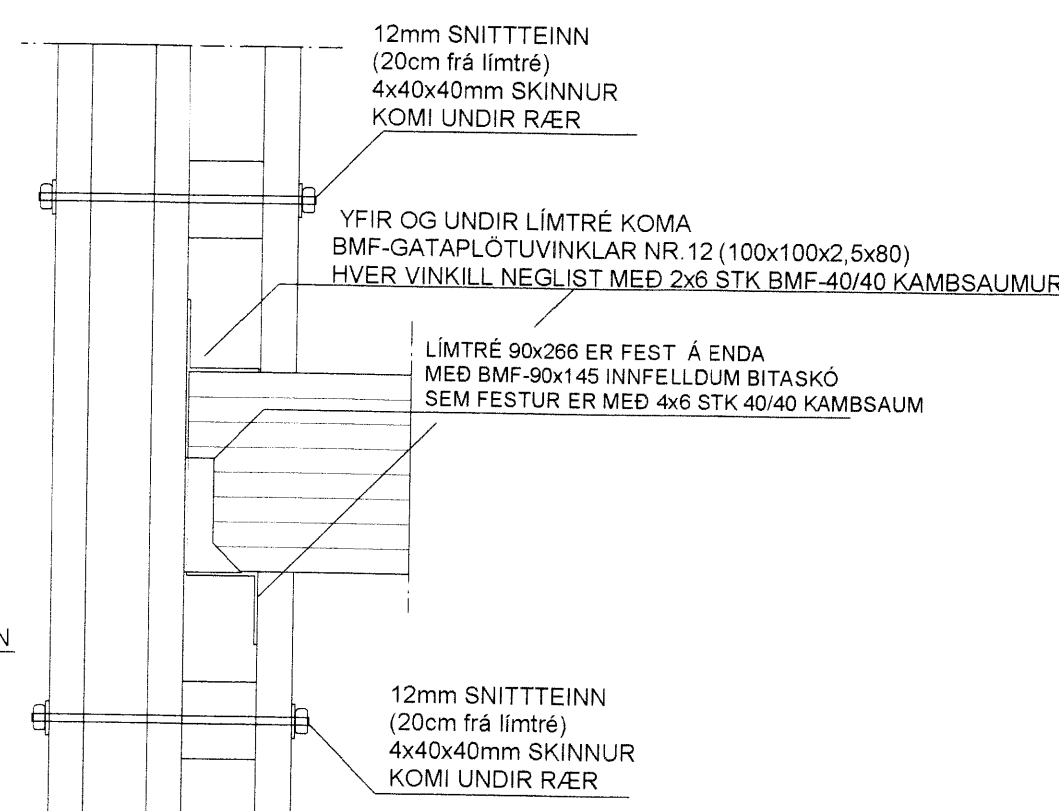
SNID A-1 MKV. 1:10



SNID B-1 MKV. 1:10

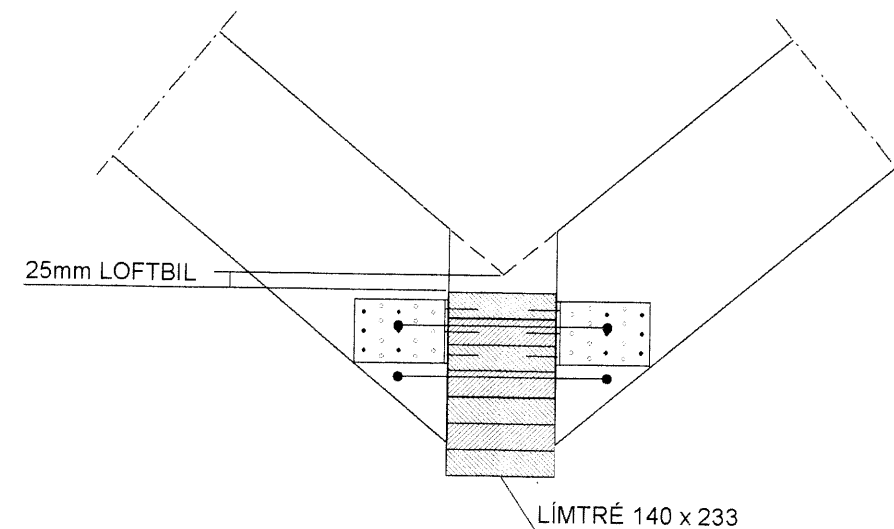


SNID B-2 MKV. 1:10



SNID I-I MKV. 1:10

SPERRUR ERU FESTAR VID LIMTRÉ MED BMF-GATAPLOTUVINKLUM NR.12 (100x100x2.5x60) BEYGSTI Í 135 GRÁÐUR OG DANNIG FEIÐLUR MILLI SPERRUR OG BITA. HVER VINKILL NEGLIST MED BMF 2x6 STK BMF-40/40 KAMBSAUM OG 2 STK 6/140 TRÉSKRUFUM.



SJÁ SKÝRINGAR Á TEIKNINGU NR. 1.03

TEIKN NR. 1.05	Tækningur ehf.
KVARDI: 1:50, 1:10	KT 450586-1889
DAGS. MAI 2012	Kirkjúsíðtt 26, 113 Reykjavík
	Sími: 564 22 44, Netf. tv@vortex.is
HANNAD: MG	VERKEFNI: KÍDJABERG, LÓÐ NR. 135 - GRIMSNESI
TEIKNAD: MG	BURDARVIRKI: GRUNNMYND AF ÞAKI, SNID A-A, B-B, C-C, D-D, E-E, F-F, G-G OG H-H
YFIRFARIÐ: Magnús	Unnirskriftd Agðahönnuðar
Magnús Gyfason KT 201251-4199	