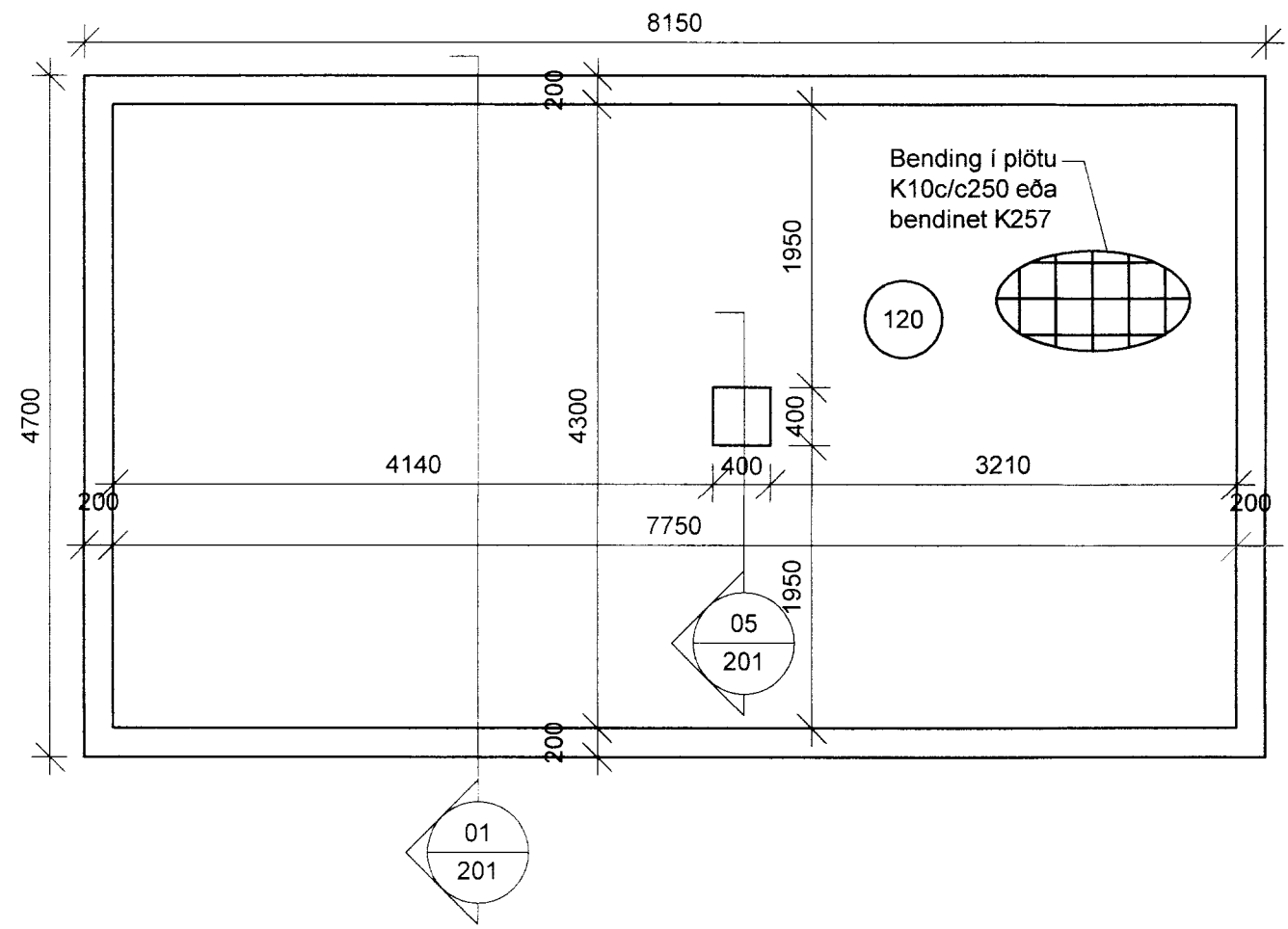
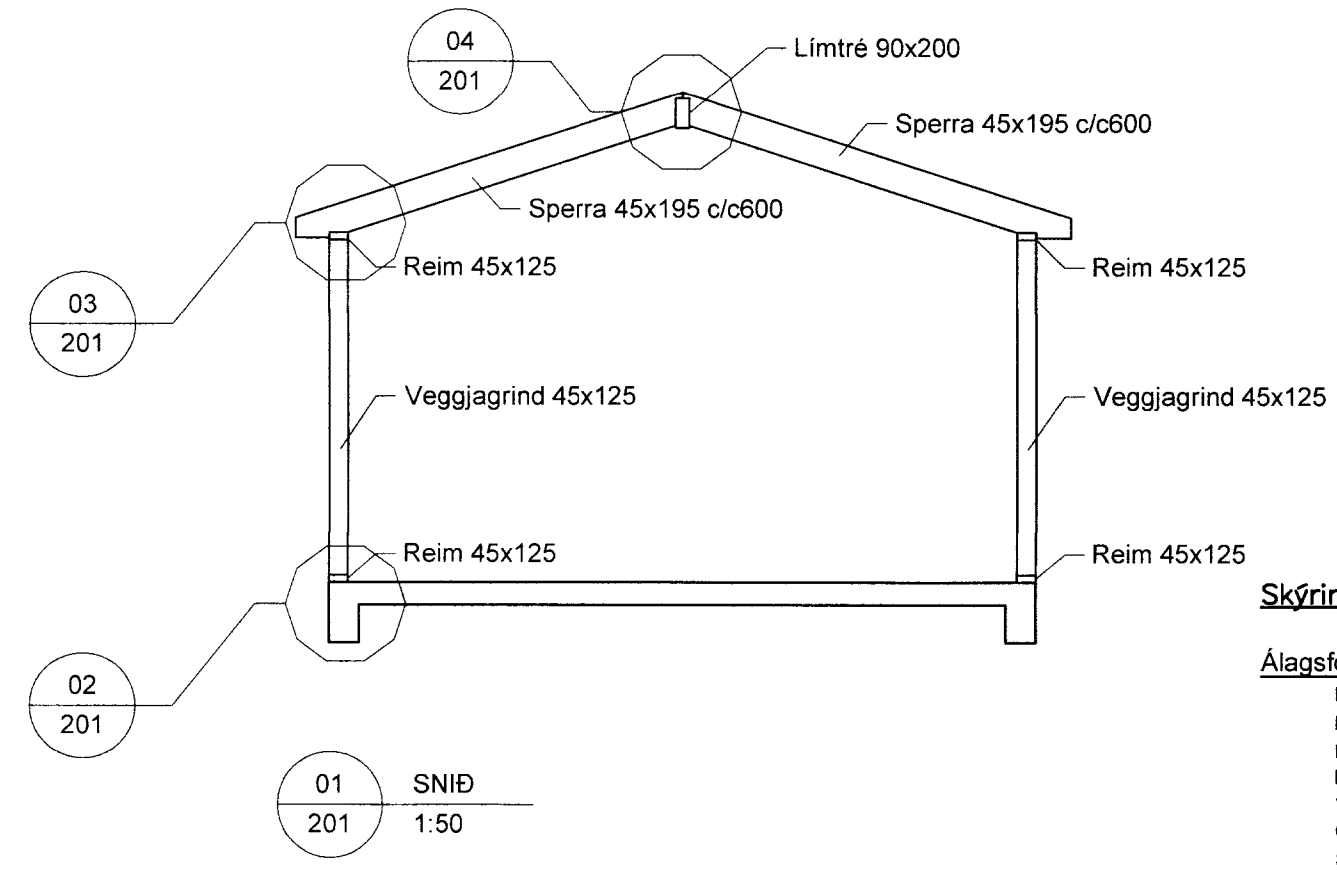


Skipulags- og byggingarfulltrúi Lippaveita BS.
Yfirfarið
26 JÚNÍ 2014
 Byggingartútrúi

BREYTINGAR			
DAGS	NR.	BREYTINGAR	SAMB.
	△		



Grunnmynd 1.50



Skýringar:

Álagsforsendur:

Eigið álag: Skv. ÍST EN 1191-1-1:2002/NA:2010
 Notálag: Reiknað skv. ÍST EN 1991-1-1:2002/NA:2010
 Notálag: Á milligólf 2 kN/m²
 Innveggir og innréttingar: 0,5 kN/m²
 Vindálag: Reiknað skv. ÍST EN 1991-1-4:2005/NA:2010
 Grunnildi vindálags: q = 1,40 kN/m²
 Snjóálag: Reiknað skv. ÍST EN 1991-1-3:2003/NA:2010
 Grunnildi snjóálags er miðað við svæði 1.
 Grunnildi snjóálags: Sk= 2,1 kN/m²
 Jarðskjálftaálag: Reiknað skv. ÍST EN 1998-1:2004/NA:2010
 Jarðskjálftahröðun = 0,5 g (m/s²)

Járnbinding:

Bendistál: Stálgæði: KS 500 í veggjum er tvöföld bending, K10 c/c300 nema annað sé tekið fram

Stevpuflokkur:

Bröttisflokkur: C25/30
 Vatnssementstala: < 0,55
 Hámarkssteinastærð: 25 mm
 Loftinnihald: 5 - 6%
 Sigmál: 60 - 80mm
 Fjarl.stuðull lofts: < 0,25m³

Grundun:

Grundað á þjappaða frostfria fyllingu mesta reiknislegt álag á jarðveg er 100 kN/m²

Timbur:

Timburflokkur:

Allt timbur skal vera af flokki C18 eða betra skv. FS ENV 1995-1-1:1993, nema annað komi fram á uppráttum. Limtré skal vera af flokki L40.

Festingar:

Boltar, skrufur og naglar séu galvaniseraðir. Undir alla boltahausa og rær sem liggja að tré skal setja skifur með þvermál 3d (d = þvermál bolta).

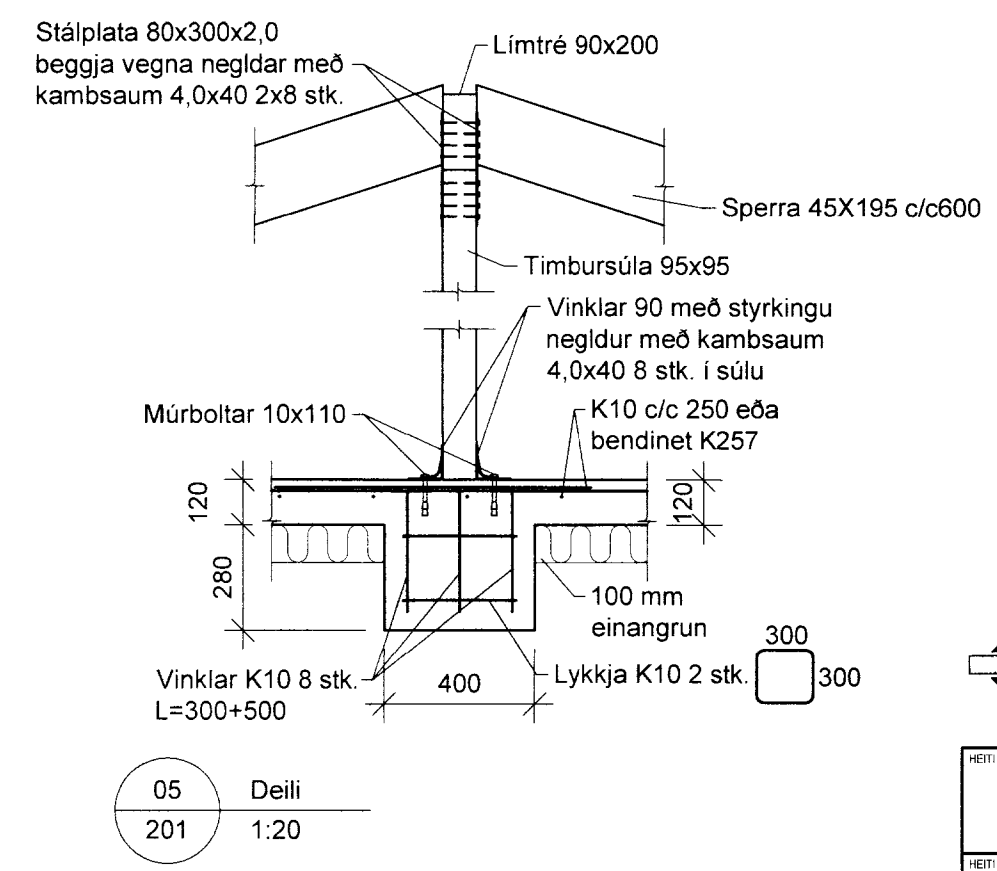
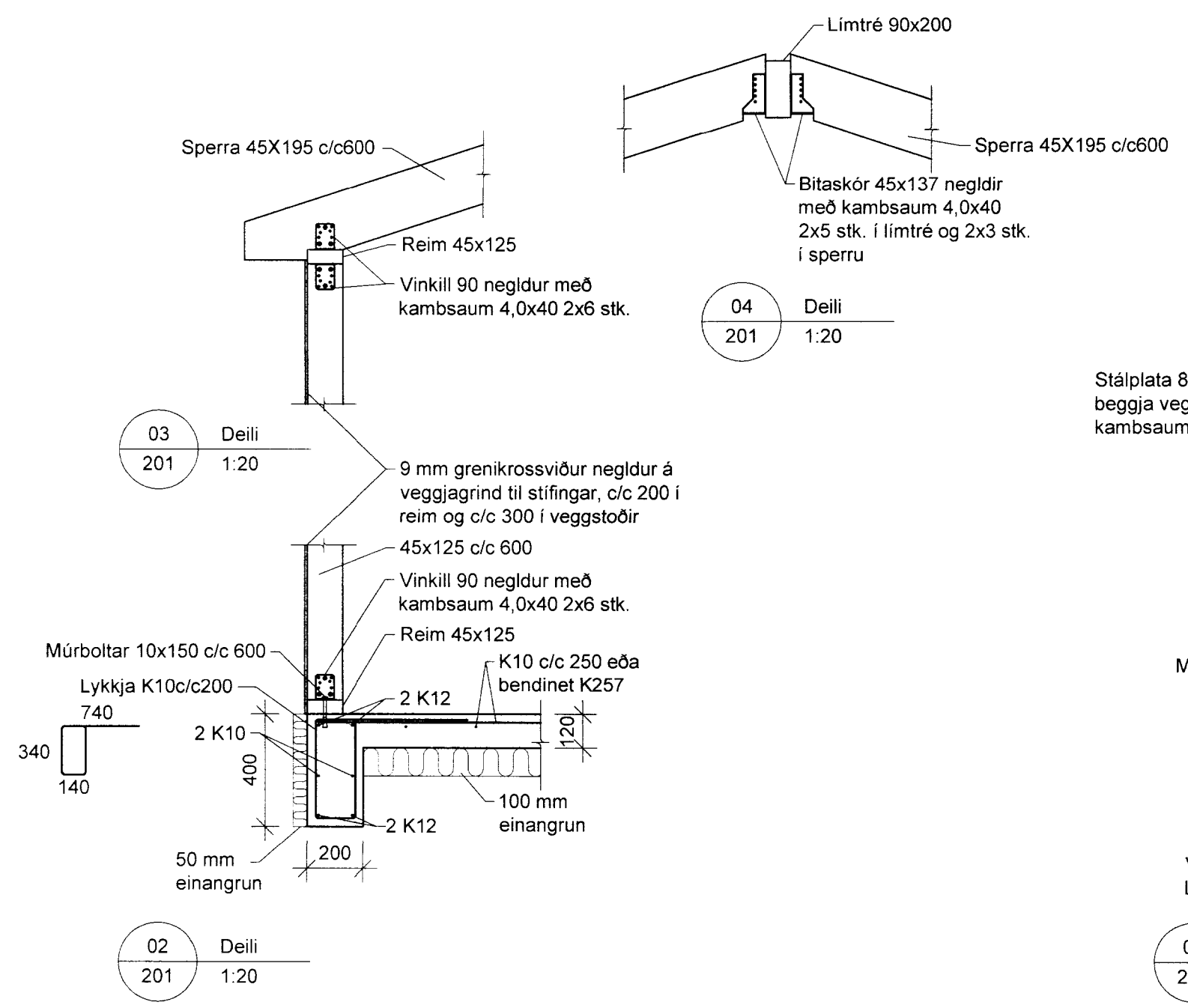
Fjarlægðir milli bolta:

Minnstu fjarlægðir milli bolta (d=þvermál bolta) eru eftirfarandi:
 í trefjaðt: frá enda og á milli bolta = 7*d
 hornrétt á trefjar: frá enda og á milli bolta = 4*d

Fjarlægðir milli nagla:

Minnstu fjarlægðir milli nagla (d=þvermál nagla) eru eftirfarandi:

Frá endum: 15*d
 Á milli nagla: 10*d



HEITI VERKS		Kjólaberg 137		DAGS		12.05.2014	
HEITI TEKINGAR		Grimsnæs og Grafingshreppi		GEMSLINUR		VERÐNÖMUR	
BURÐARVIRKI:		Gestahús		SAMÞYKKT		MISAGERE	
Grunnmyn, d snið og deili		[Signature]		MÁLURV		1:50, 1:20	
TAKNAÐ:		TEKNAÐ:		MÁLURV:		TEKNAÐ:	
GH		GH		MELT		SMS	
						201	

C:\verkefni\4114-33_Kjólaberg\137\Tekningar\B-tekn01_Kjólaberg_137.dwg