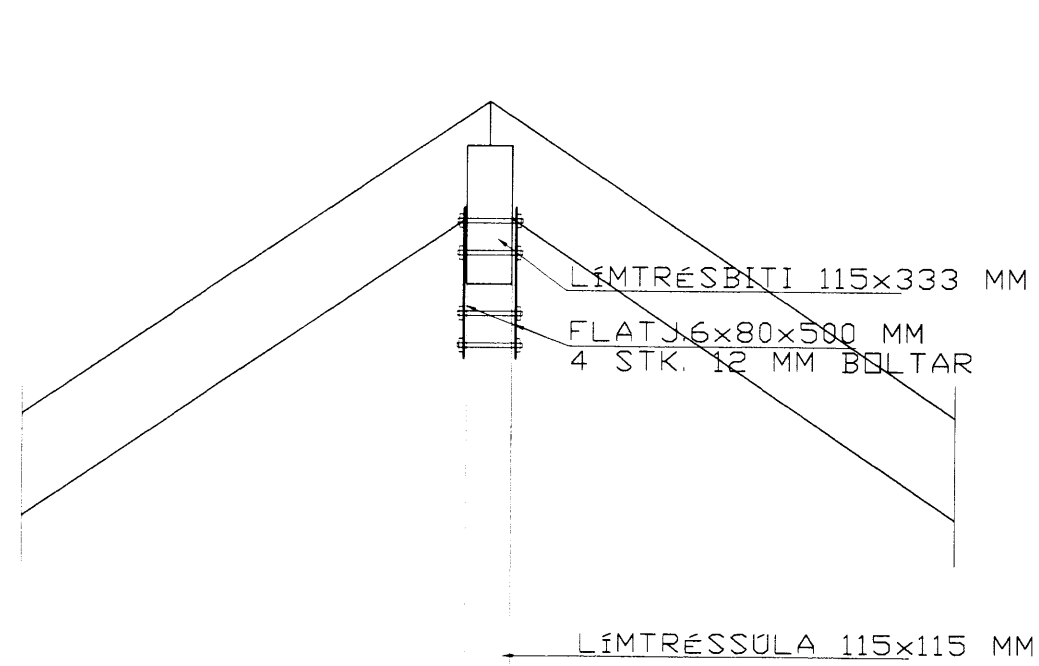
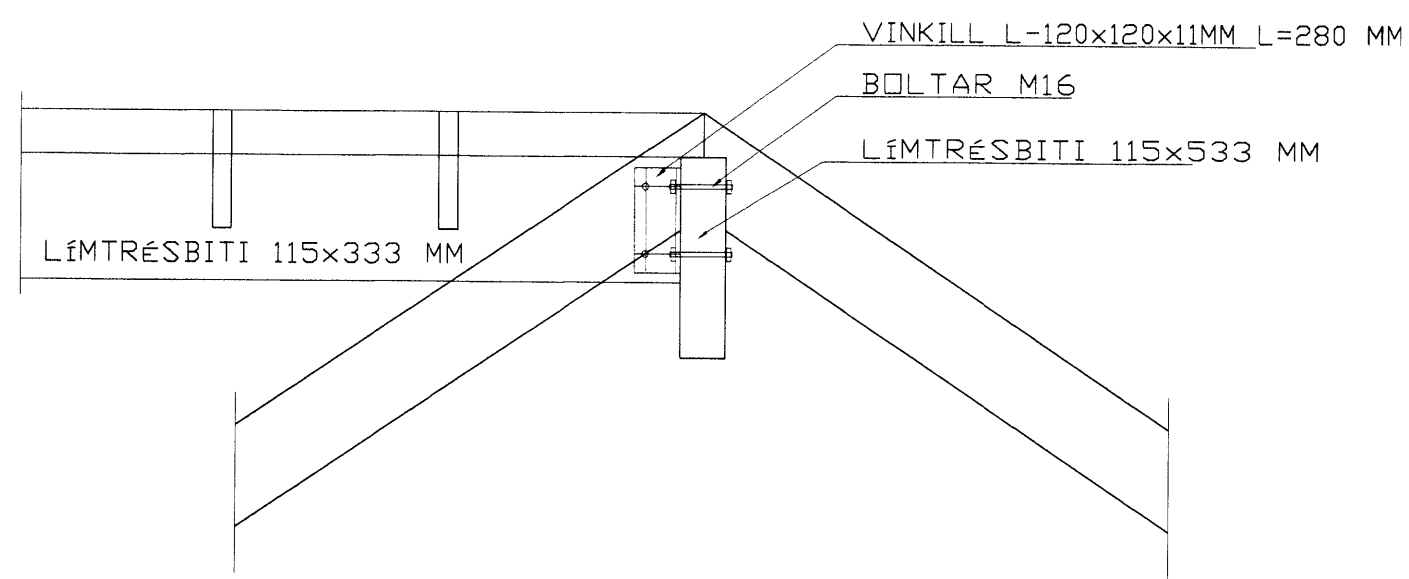


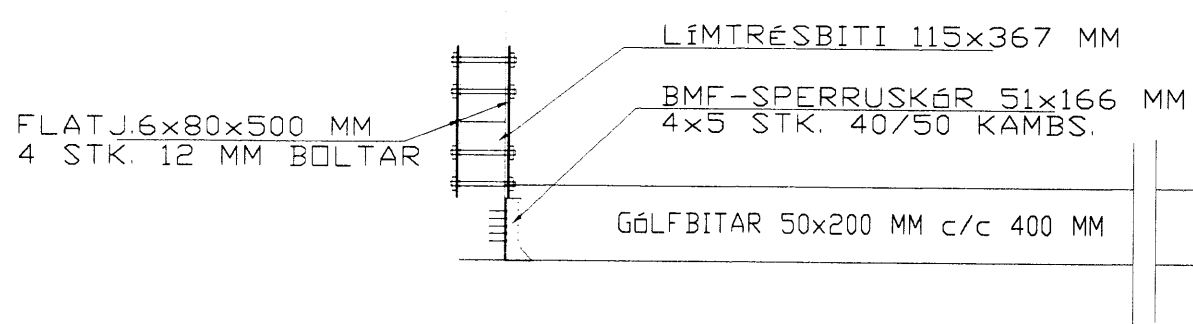
MÖTTI SNID
 05 FEB. 2013
Gudni Þórunn
 Byggingafræðingur / Arkitekt og Flóðfræðingur



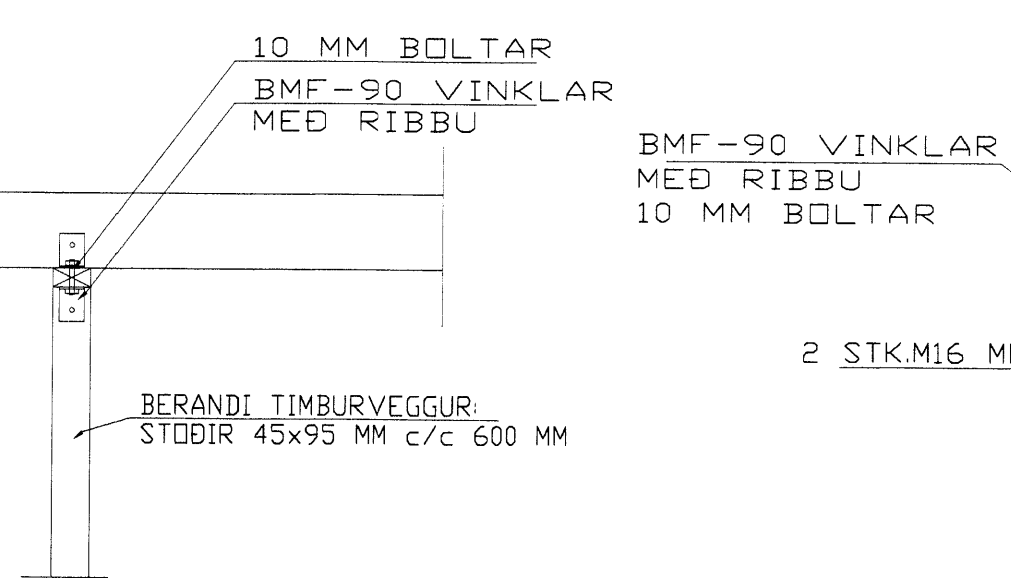
SNID - M 1:20



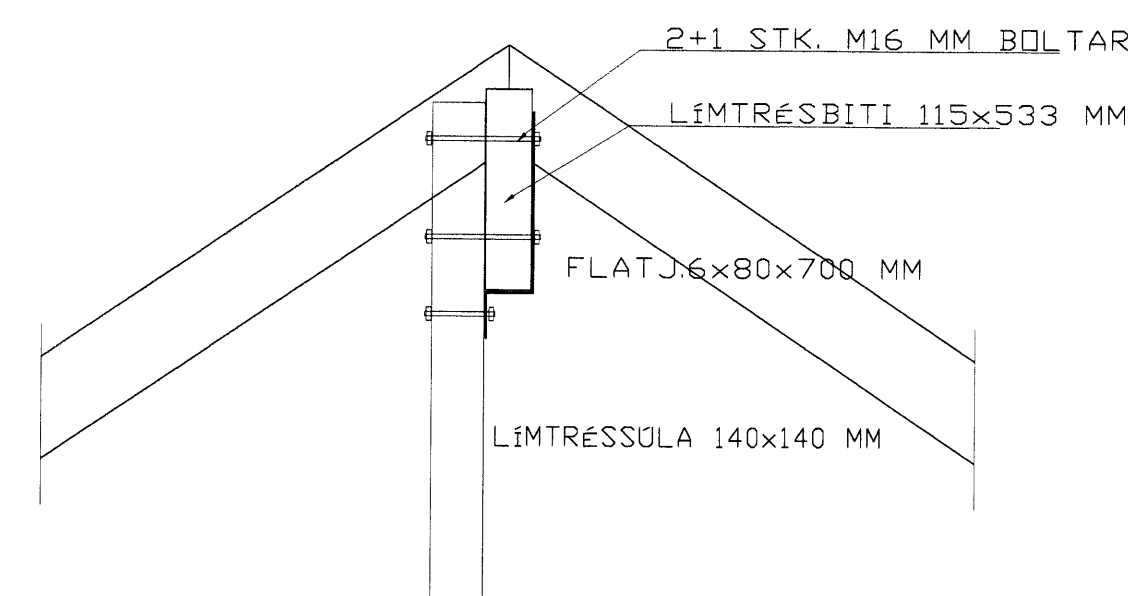
SNID - N 1:20



SNID - O 1:20



SNID - P 1:20



Breytingar	

KIÐJABERG 16, GRÍMSNESI

HERMANN ISEBARN MTFI
 TEIKNISTOFA-HAMRAVÍK 82
 s 8487250 kt 050244-4319 netfang his1@sinnet.is

Mál	1:20	ÞAKBITAR OG VEGGIR
Dags.	nóv. 2012	SNID
Bladd	10	

Yfirfarir
Hermann Isebarn
 Hannad