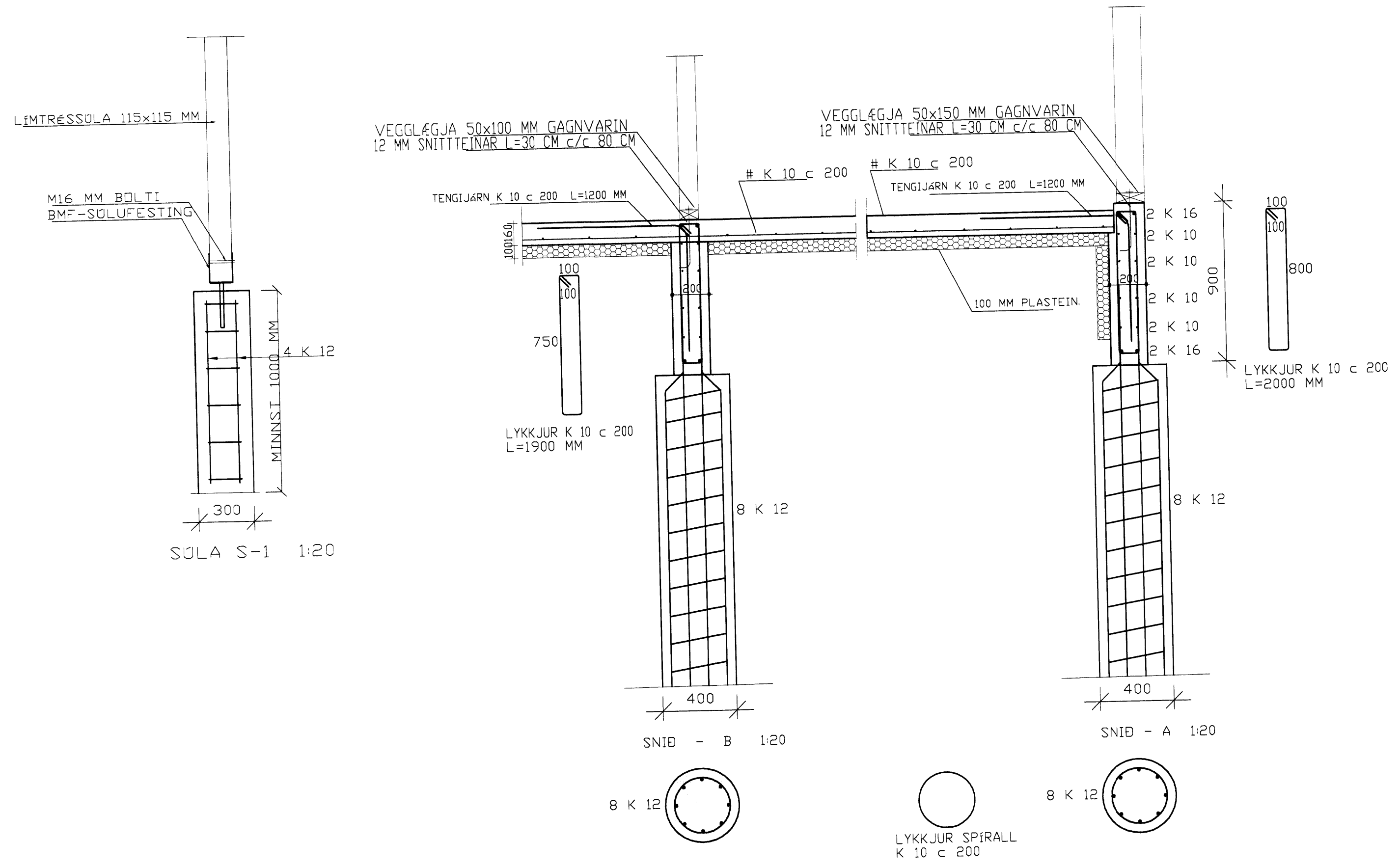


MÓTTEDIÐ
 05 FEB. 2013
Gudni Þósson
 Byggingafræðingur og Fjárháttur



SKÝRINGAR:
 STEYPUGÆÐI S-250 SAMKVÆMT ÍSL.STAÐLI Í UNDIRSTÆÐUR
 STEYPUGÆÐI S-250 SAMKVÆMT ÍSL.STAÐLI Í GÖLFPLÄTU, SEM
 STEYPIST MINNST 160 MM ÞYKK.
 STEYPUSTYRKARSTÁL B 500 NC MERKT -K
 UNDIR GÖLFPLÄTU SKAL FYLLA MEÐ GRUS, SEM ÞJAPPAST Í
 40 CM LÖGUM MEÐ VIBRAÞJÖPPU OG VÖKVAST HÉFILEGA.
 GÖLFPLÄTU SKAL EINANGRÁ MEÐ 100 MM PLASTEINANGRUN OG
 NÁI HUN 50 CM NIÐUR Á ÚTVEGGI.
 UNDIRSTÆÐUR STANDA Á STEYPTUM SÖLUM, SEM NÁ NIÐUR Á
 FASTAN GRUNN.

| Breytingar | |
|------------|--|
| | |
| | |
| | |
| | |
| | |
| | |
| | |
| | |
| | |
| | |

KIDJABERG 16, GRÍMSNESI
HERMANN ISEBARN MTFI
 TEIKNISTOFNA HAMRAVIK 82
 s 8487250 kt 050244-4319 netfang hisi@sinnet.is

| | | |
|-------|-----------|-------------|
| Máli | 1:20 | UNDIRSTÆÐUR |
| Dags. | nóv. 2012 | SNID |
| Blað | 2 | |

Yfirfarid
Hermann Isebarn
 Hannad