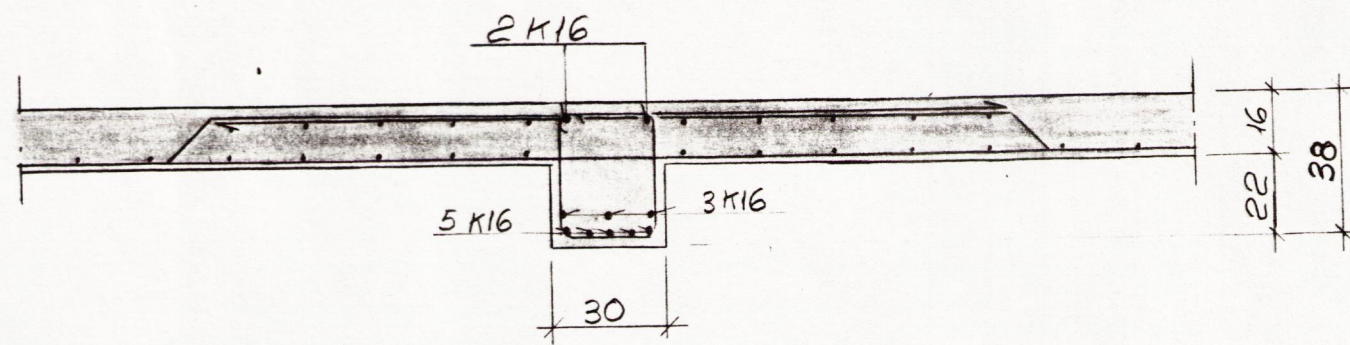
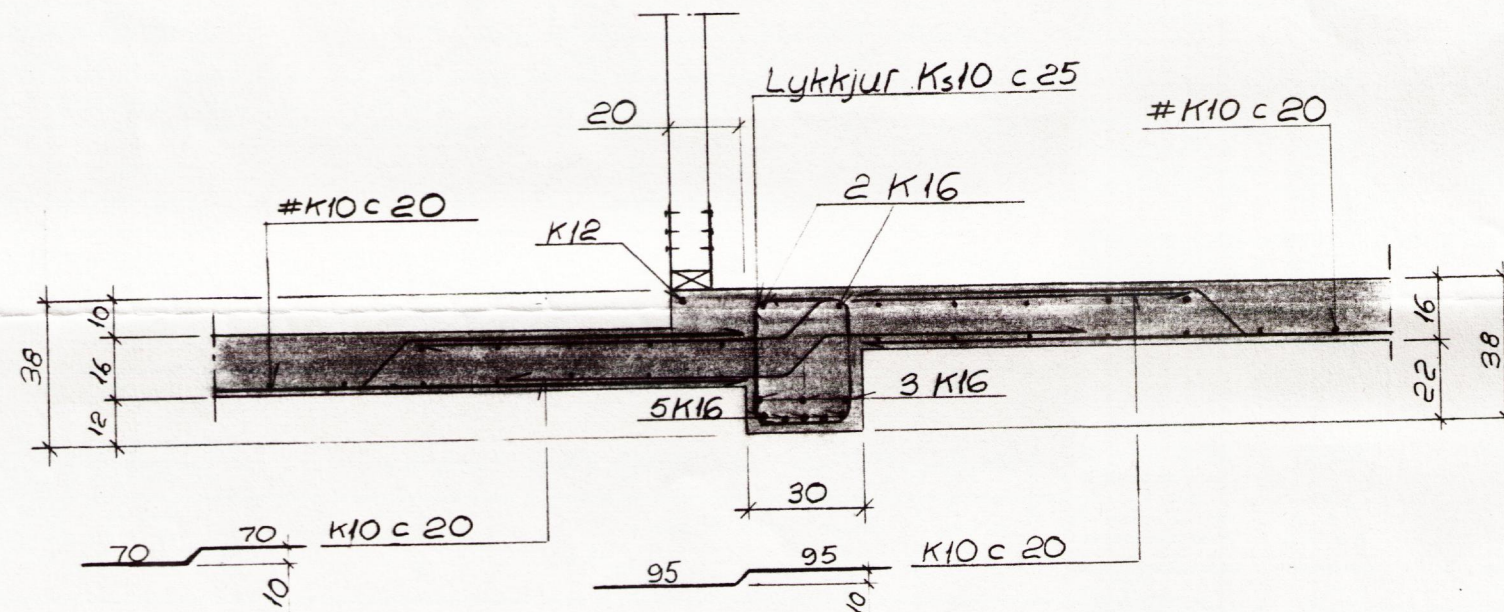


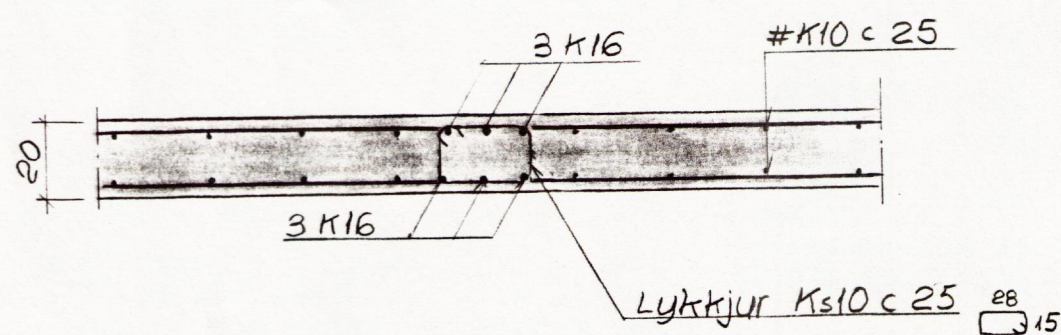
SNID C-C - 1:20



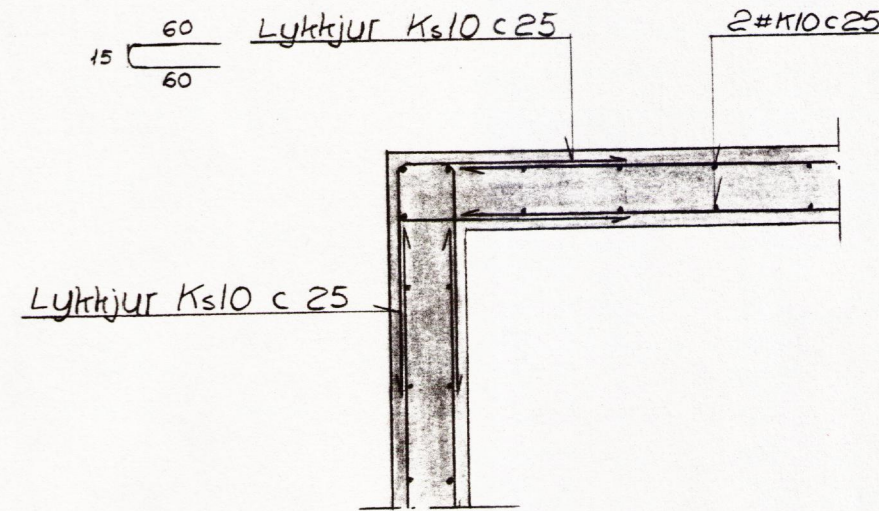
SNID D-D - 1:20



SNID E-E - 1:20



FRÅGANGUR HORNA - 1:20 (\*\*)



\*\* Annan hefðbundinn frágang má nota í stað þess sem hér er sýndur eftir samráði við hönnuð.

SKÝRINGAR

TEGUND STEYPU: S250,  $d_{max} \leq 25mm$ , sigmál 8-10 cm, loftinnihald = 4%.

STÁLGAÐI: Kambstál Ks40  
Slétt stál ST 37.12

JÄRN BENDING VIÐ OP: Við op komi viðbótarjárn með þversturðarflatarmál jafn stórt samantögu þversturðarflatarmáli þeirra járna sem opið rýfur. Þessi járn nái 60xD út fyrir op.

|                                                                     |                |
|---------------------------------------------------------------------|----------------|
| Ásgeir Óm Gestsson - Verkfræðingur<br>Lundarbrekka 4, 200 KÓPAVOGUR | Blað 2         |
| KIDJABERG - MINJASAFN                                               | Kvarði<br>1:20 |
| KJALLARI                                                            | Reikn.: ÁG     |
| SNID                                                                | Teikn.: ÁG     |
|                                                                     | Dags: Okt. '89 |
|                                                                     | Nr.:           |

|     |       |          |    |                       |
|-----|-------|----------|----|-----------------------|
| Nr. | Dags. | Breyting | Af | Sambykkt: Páll Björns |
|-----|-------|----------|----|-----------------------|