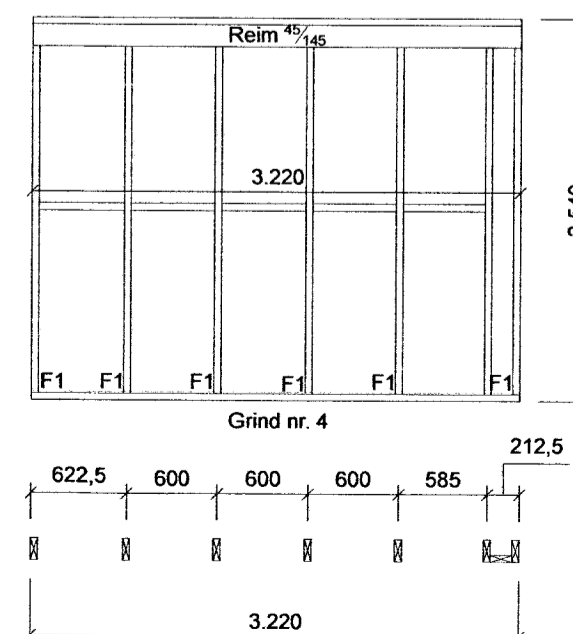
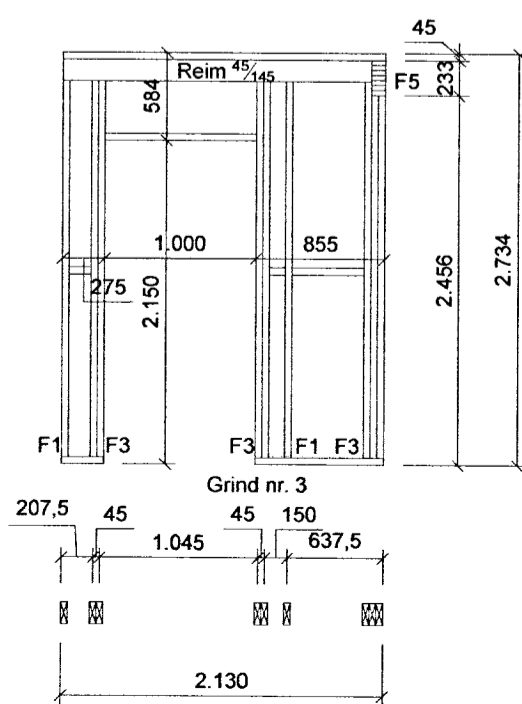
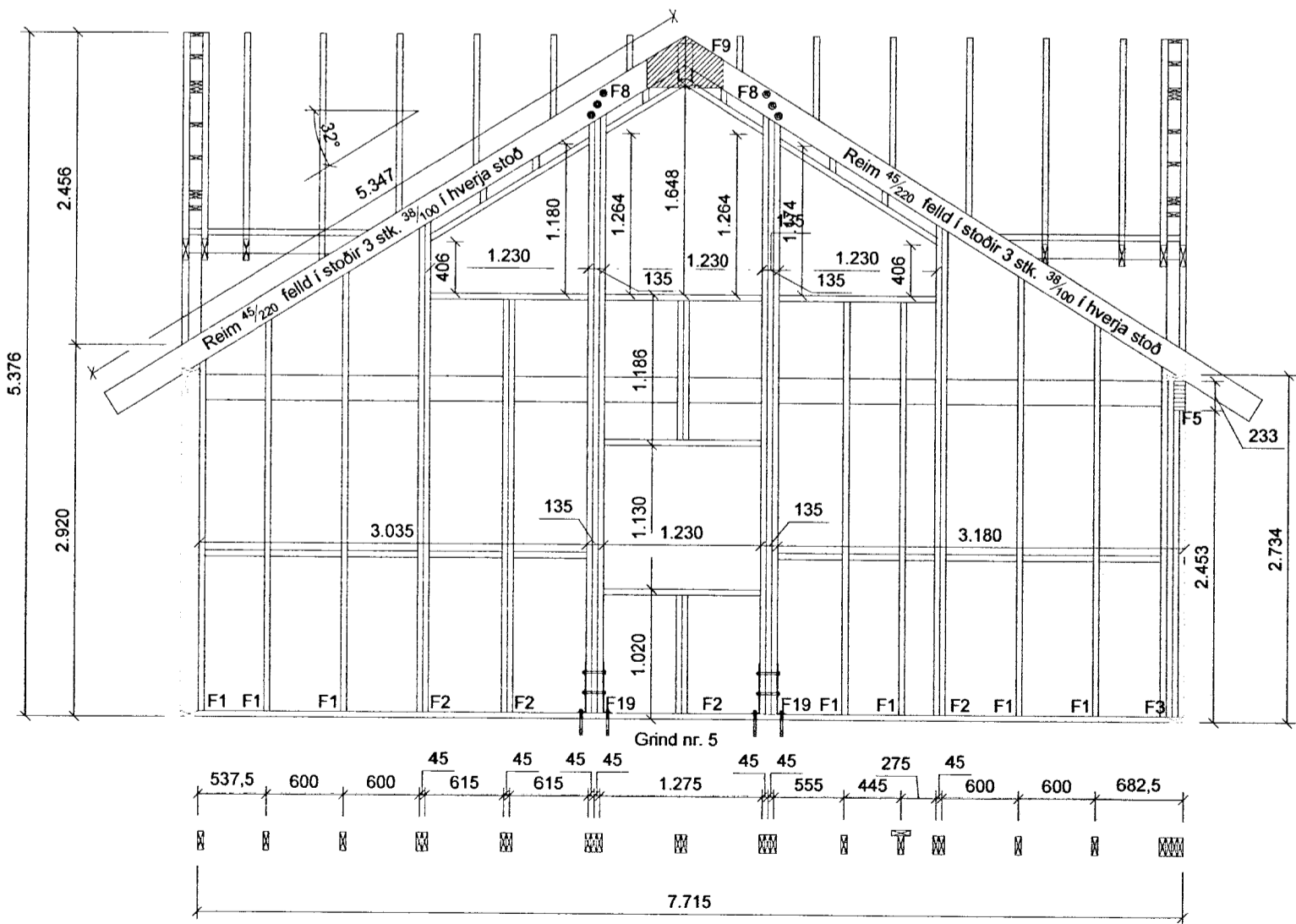
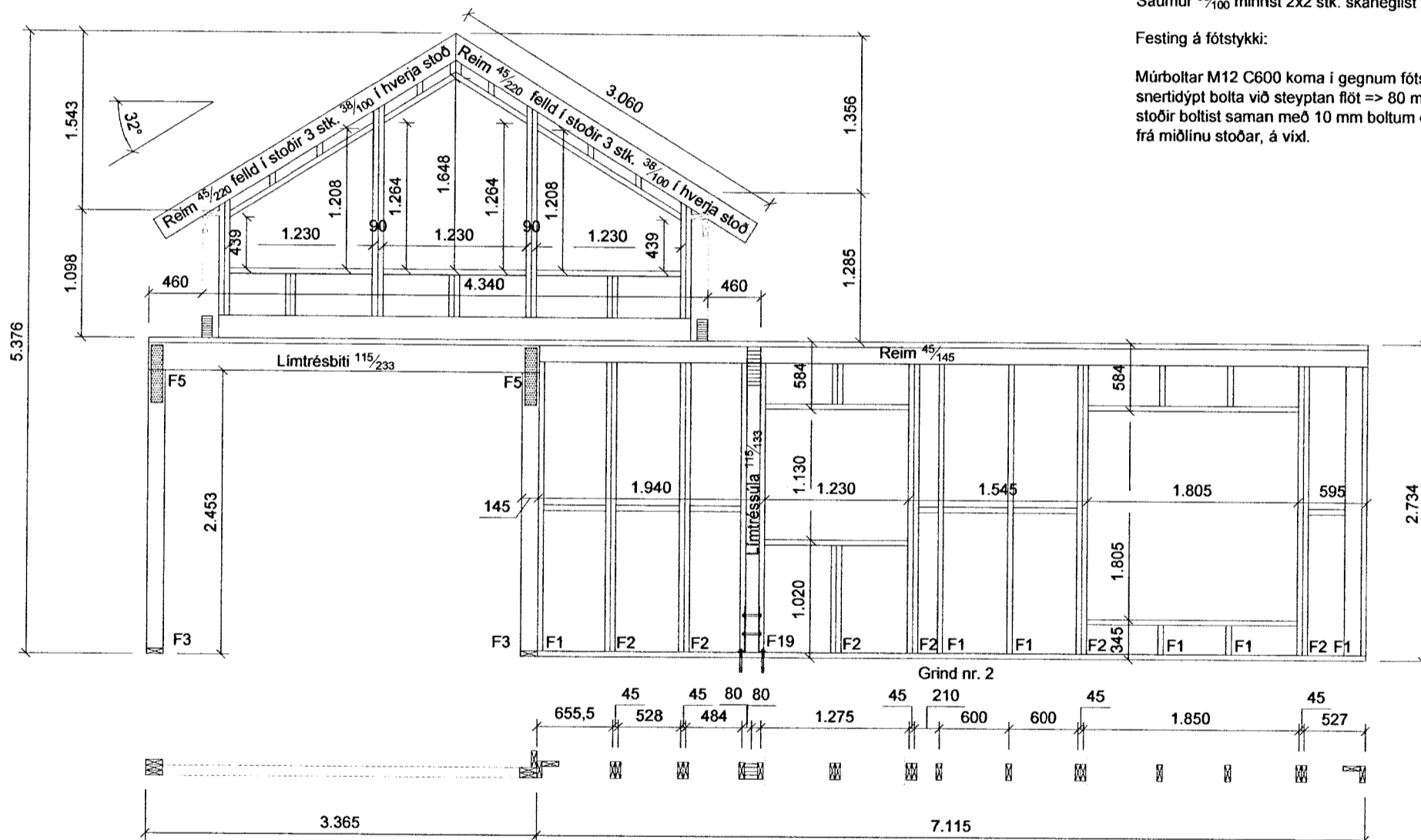
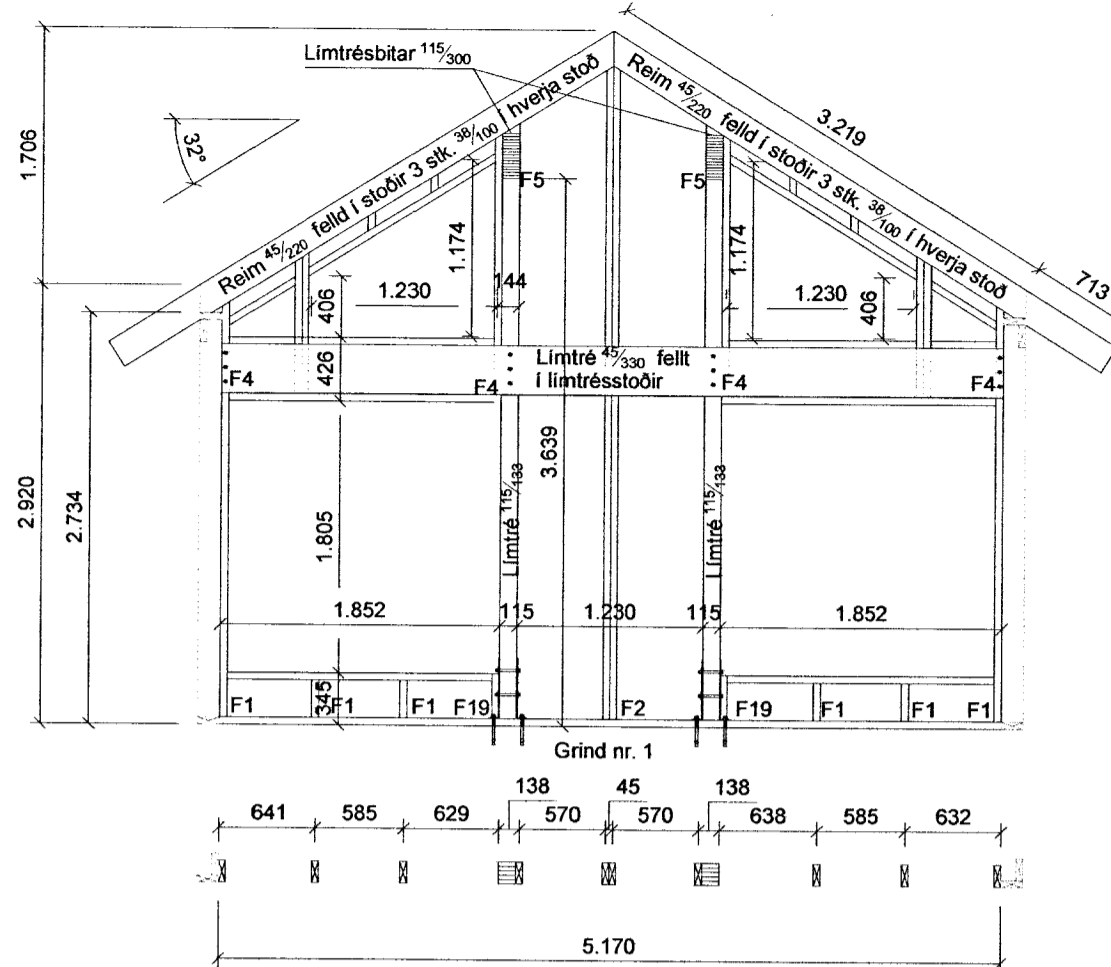


Grind nr. 1



MÓTTEKIÐ  
 03 SEPT. 2013  
 Byggingafræðingur  
 Arnkassyskú og Flórant

Almennli:  
 Öll mál skulu staðfest skv. aðalteikningum. Ef eitthvað misræmi er skulu aðalteikningar vera ráðandi, þó þer að láta hönnuði vita af misræmi. Öll mál eru í millimetrum, nema annað sé tekið fram.

Skýringar - trévirki veggja:

Allur viðúr er K18 eða betri skv. DS413. Allan við utanhúss skal fúgaverja. Allur saumur og festingar utanhúss skulu vera heitzinkhúðaðar eða ryðfjar. Allar stöðir og lausholt eru  $48/148$  nema annað sé tekið fram. Bil milli miðlínna stóða skal ekki vera meira en 600 mm. Utan á grind komi 9 mm gufuopinn rakapönn krossviður (td. birkkrossviður). Krossviður festist með  $28/8$  C150 í rakapönn lím. Þétting (Aerofil-púlsa eða lílmod þétting) komi undir fótstykki.

Festingar á öllum samskeytum:

Saumur  $38/100$  minnst 2x2 stk. skáneglist í kross í hver samskeyti.

Festing á fótstykki:

Múrboltar M12 C600 koma í gegnum fótstykki. Borddypt = 95 mm og snertdypt bolta við steyptan flöt => 80 mm. Tvöfaldir og þrefaldir stöðir boltast saman með 10 mm boltum c200, með 50 mm fjarlægð frá miðlinu stóðar, á víð.

| Br. nr. | Dags. | Af. | Breyting |
|---------|-------|-----|----------|
| (A)     |       |     |          |
| (B)     |       |     |          |
| (C)     |       |     |          |
| (D)     |       |     |          |
| (E)     |       |     |          |

Frist.h. Klapparhólsbraut 19  
 801 Grafnings-og Grímsneshr. Teikn nr. 201

Burðarvirki  
 Veggjagrindur Frumstærð: A2

Dags: 2013-02 Mkv: 1:50 Hann: GPS  
 Samp: 020162-3099 V.nr: 13-001 Teikn: JHG

**VGS**  
 VERKFRÆDISTOFA  
 GUÐJÓNS P. SIGFÚSSONAR EHF.  
 AUSTURVEGI 42, 2.HÆÐ,  
 800 SELFOSSI  
 S: 482 2805, F: 482 3818  
 NETFANG: VGS@VGS.IS