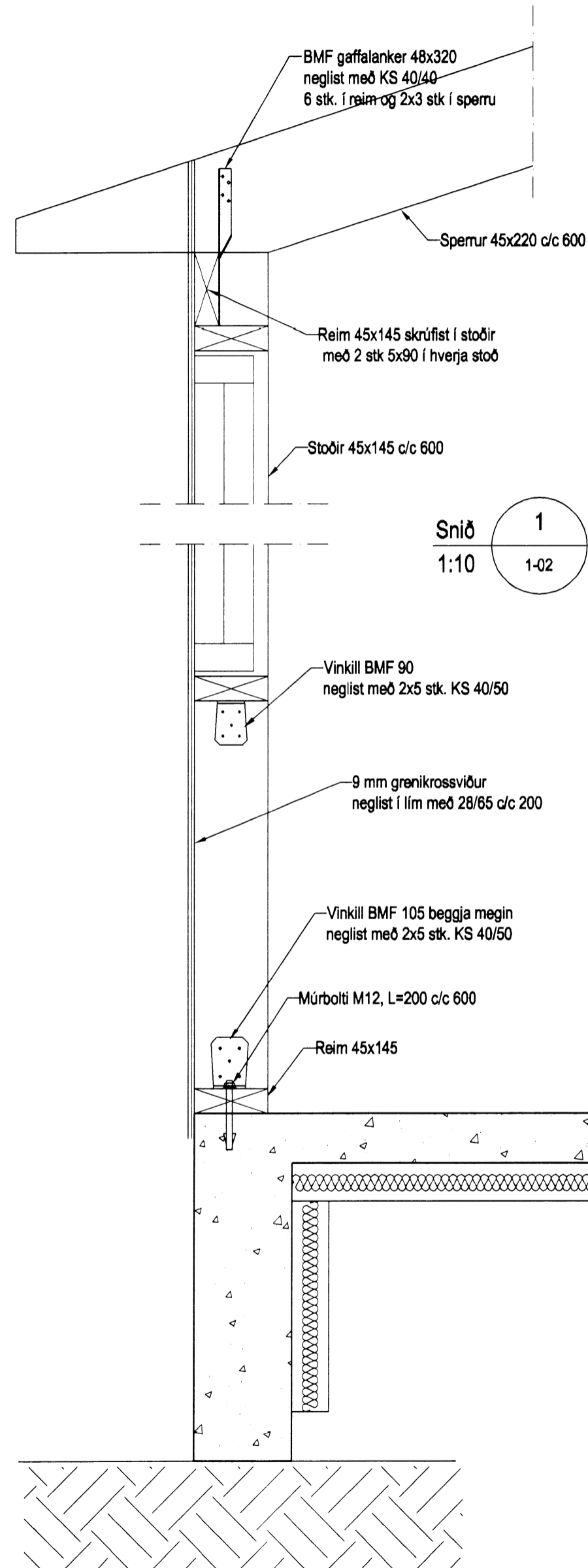
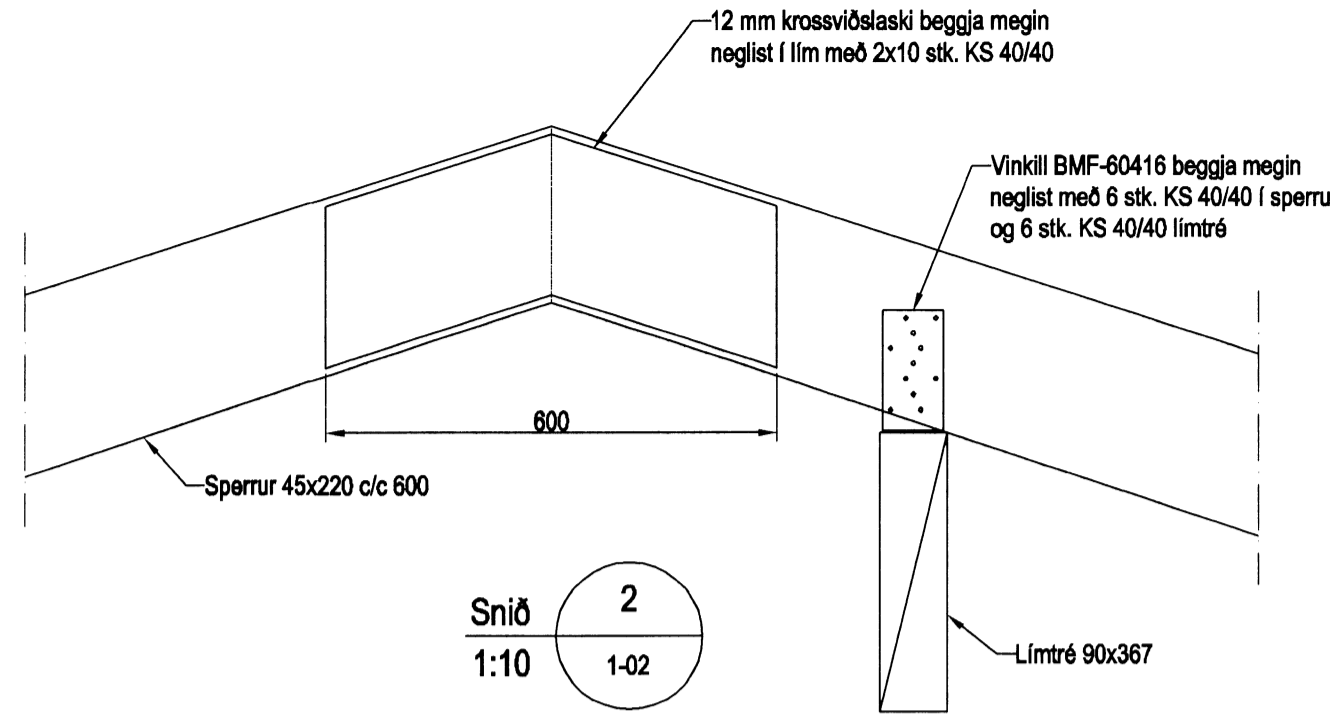


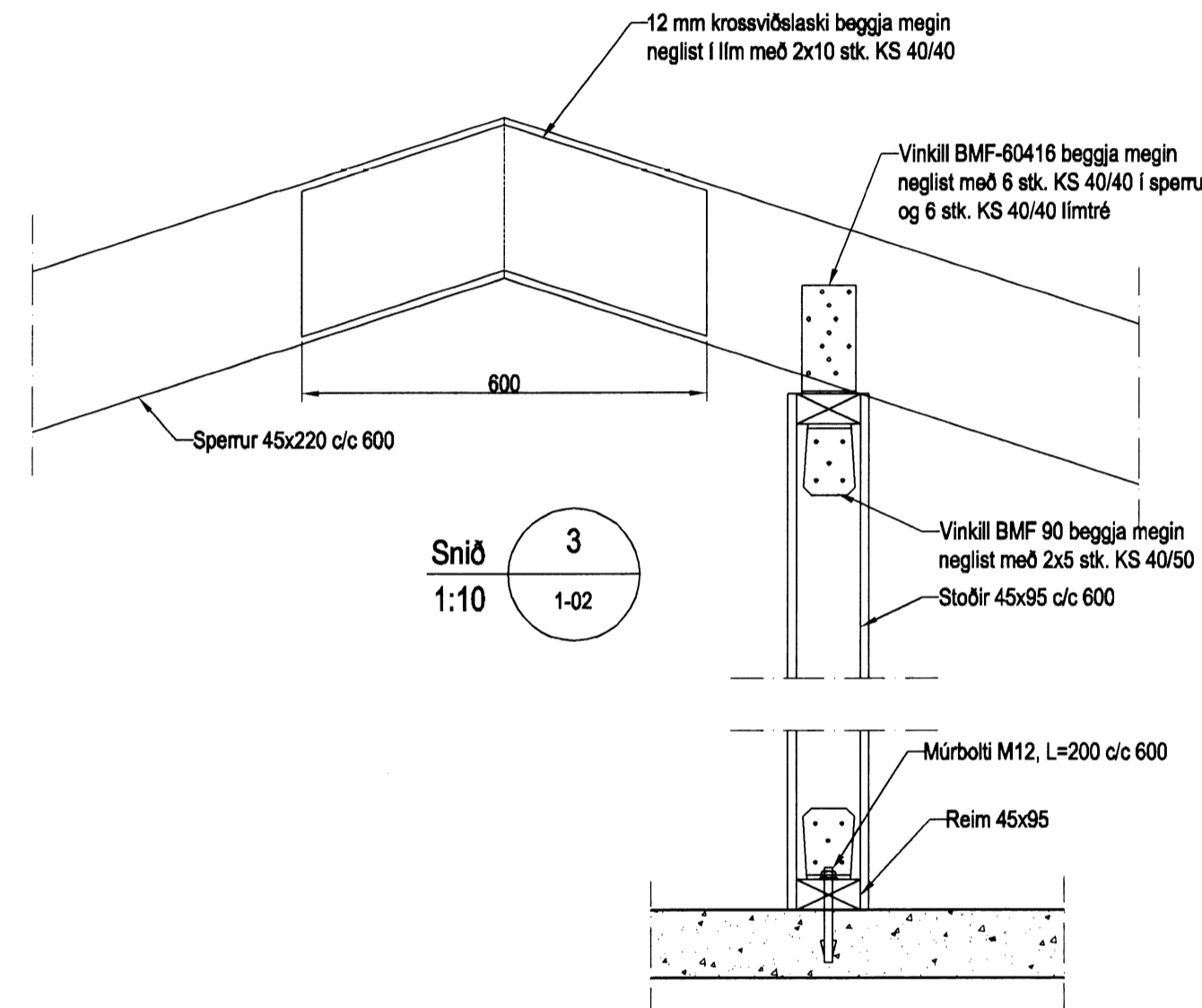
Skipulags- og byggingarfulltrúi Uppsveita bs.
Yfirfarið
 05 DESJ 2014
M. Guðjónsson
 Byggingarfulltrúi



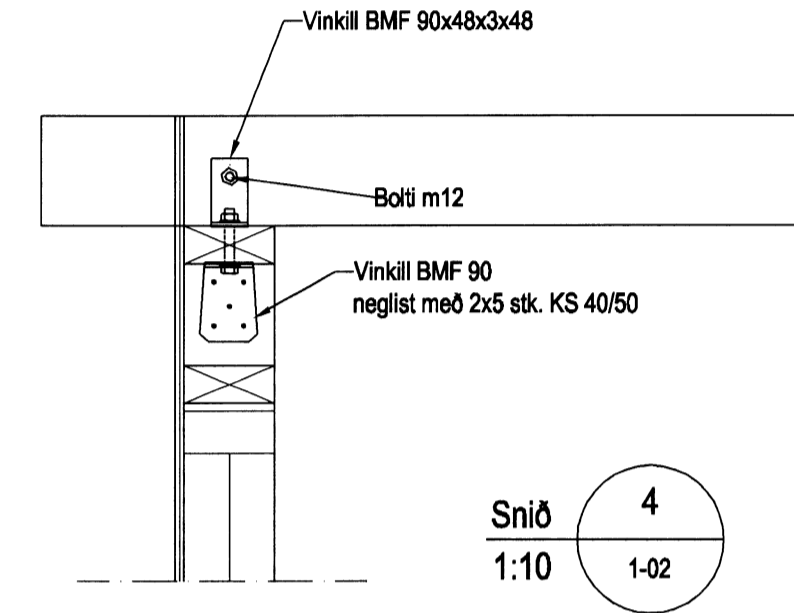
Snið 1
 1:10 1-02



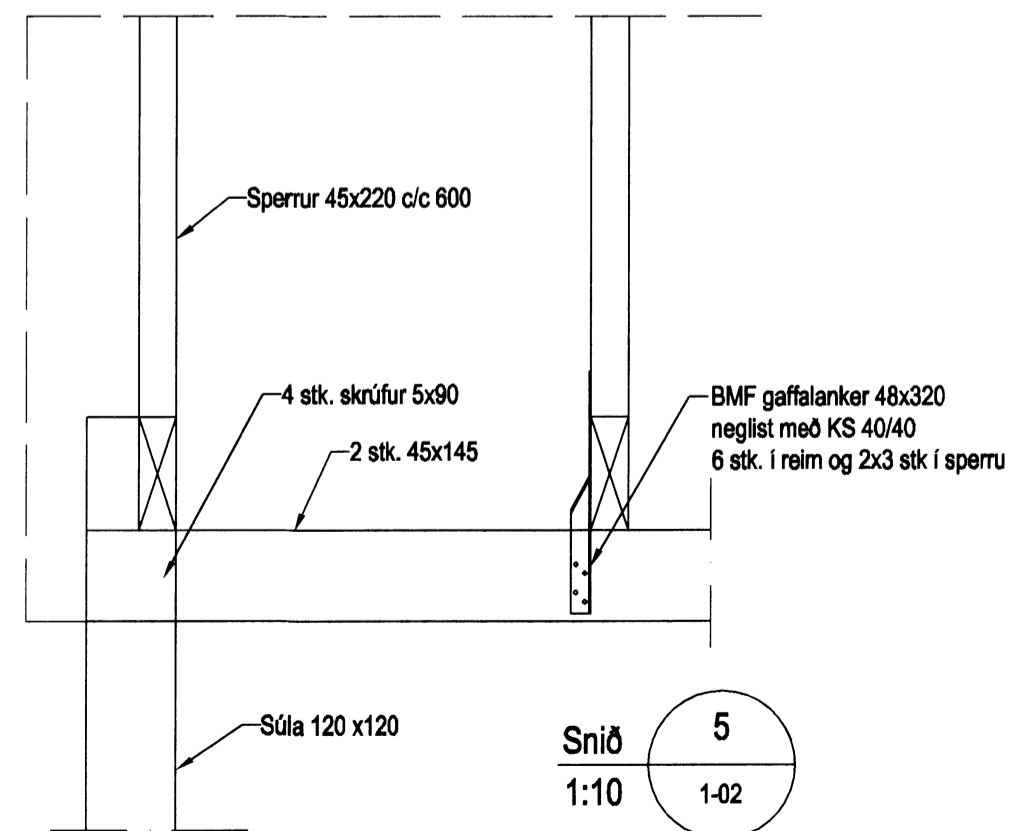
Snið 2
 1:10 1-02



Snið 3
 1:10 1-02



Snið 4
 1:10 1-02



Snið 5
 1:10 1-02

Skýringar

Timbur

Allt timbur í burðarvirki skal vera styrkleikaflokkað minnst K18 samkv. ÍST-DS 413 nema annað sé tekið fram á teikningum. Timbur sem leggst að eða í steypu skal fúaverja á viðurkenndan hátt. Leggja skal tjörupappa milli trés og steypu

Festingar

Allt stál í festingum skal vera Fe 360 og allir boltar uppfylla styrkleikaflokk 4,6 samkv. DS 412. Undir boltaræer sem koma að tré skal setja skinnur sem eru breidd = 3 x þvermál bolta þykkt = 0,3 x þvermál bolta

Útgáfa	Breyting	Dagsetning	Hannað
Sveinbjörn Hinriksson Byggingatæknifræðingur Kt. 160851-2529 Brekkugötu 8 Hafnarfirði Sími: 555-4008, 861-9851 Netfang: svenni@simnet.is		Staður Kjarrbraut 2 Vaðnesi	Skýring Viðbygging, Þakvirki, Snið
Hannað / Teiknað	Kvarði	Dagsetning	Verknr. / Teikn.nr.
<i>[Signature]</i>	1:10	1.12.14	07-14 / 1-03