

I. BENDISTÁL:

GÆÐI BENDISTÁLS SKULU VERA Í SAMRÆMI VÍÐ ÍST 14 (DS 411), FLOKK B2
 LAZMARKS SKRIFDÖRK: $f_{yk} = 400 \text{ MPa}$
 SEIGLA, Þ.E. BROTSFENNA/FLOTSFENNA: $1,15 \leq f_{t,sk} \leq 1,35$
 BROTLENGD: $\geq 5\%$

UM JÄRN BENDINGU SÍÐA AKVÆÐI ÍST 10 OG ÍST 14 (DS 411)

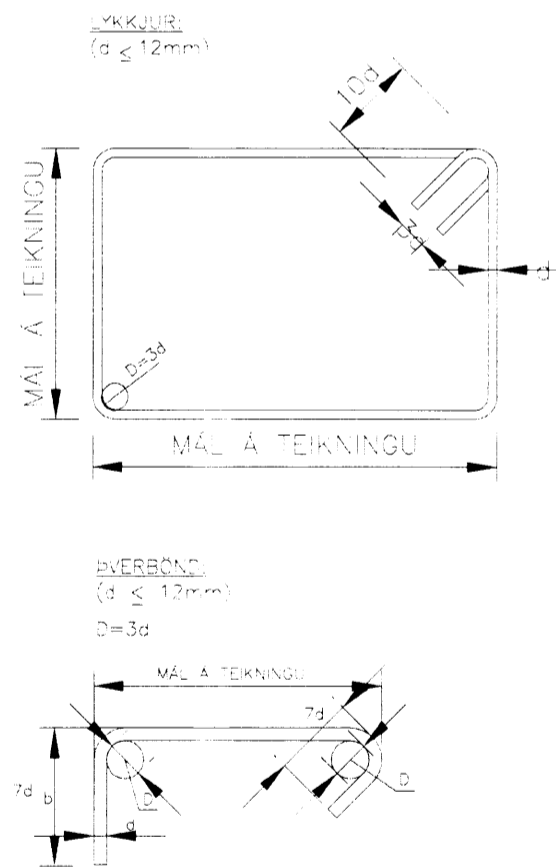
- K100/c300 TÄKNAR 10mm KAMBSTÄL VEG 300mm ÞIL MILL JÄRNA
- TÄKNAR JÄRN ALMENN T OG I NEDR BRÖN PLÖTU
- TÄKNAR JÄRN Í EPPRI BRÖN PLÖTU
- TÄKNAR SKEYTINGU JÄRNA
- TÄKNAR JÄRN SEM BEYGST ÖPP
- TÄKNAR JÄRN SEM BEYGST NDJUR
- SKNIR STEFNU Á JÄRNUM NÆST BRÖN
- TÄKNAR 2K16, L=1500 SEM KEMUR VÍÐ GÖLFSÍÐ ÖP Á MESTU HÆÐ FYRIR ÖFAN OG STENDUR 700 ÖPP ÖR PLÖTU.

BEYGING OG SKEYTING JÄRNA:

ÖVERMÁL JÄRNIS, d	mm	8	10	12	16	20	25
ÖVERMÁL BEYGUHÖNDIS, D	mm	24	30	36	46	60	75
SKEYTI LENGD JÄRNA, s	mm	350	400	500	650	800	1000

EF SKEYTT ER MERA EN FJÖRÐA HVERT JÄRN Í SAMAN ÖVERSNÍÐ SKAL AUKA SKEYTI LENGD UM 40%

ATHUGA ÞEY ÖÐI ER LEYFLEGT ÖD BEYGJA BENDISTÄL EF ÖÖTHREI ER ÖUNDUR ≤ 50



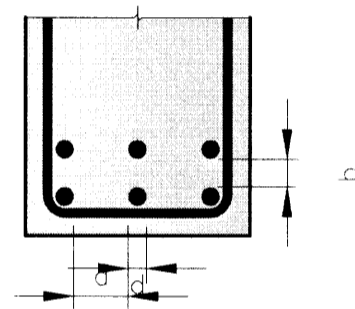
FJARLEGD JÄRNA FRÄ STEYPUYFIRBÖRDI:

BYGGINGARHLUTAR ÖDSTÖÐUR	FJARLEGD JÄRNA FRÄ STEYPUYFIRBÖRDI NEMA SÖRTEIKNING SÝNI ÖNNÖD.		
	PLÖTUR mm	VEGGIR mm	BITAR OG STÖDIR mm
ÖNNANHÖSS	15	15	20
ÖTANHÖSS OG ÖNNARSSTÖÐAR ÞÄR SEM RÄKI ER MIKILL	30	30	30
ÞÄR SEM SÖÖÖR ER ÖD RÄDI	40	40	40

STEYPUHULA Ö BURDARJÄRN SKAL ÞÖ HVERGI VERA MINNI EN 1,5 x d Ö ÖANNIG SKAL GENGID FRÄ BENDINGU Í ÖÖTUM, ÖD ÖLLAR STANGIR SEU Ö ÖEIM STÖD SEM TIL ER ÖTLAST SKV. ÖPPDRÄTTUM OG TRYGGT SÖ ÖD ÖÖR HREYFISTI ÖKKI ÖEGAR STEYPT ER, SKAL Í ÖVI SKYNI NOTA FJARLEGDÖRÖUBÖA OG STÖLA. VIKÖÖR Ö STÖDÖTNINGU JÄRNA Í ÖVERSNÍÐI ER $\pm 5\text{mm}$

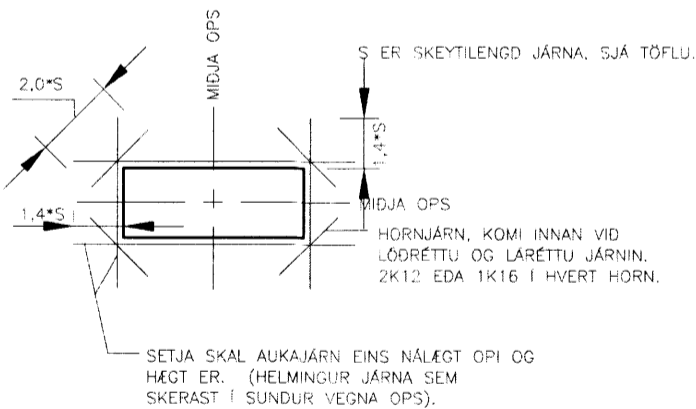
MILLIBIL JÄRNA Í BITUM:

a = 2x, þÖ MINNST $D_{max} + 10\text{mm}$
 b = 1,0x, þÖ MINNST D_{max}
 D = ÖÖRNÖSTERD Í STEYPU

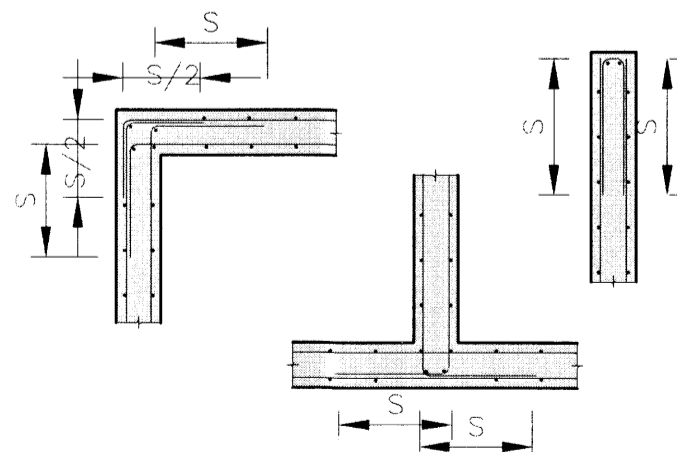


FRÄGANGUR JÄRNA Í KRINGUM ÖP:

SÖ ÖKKI ÖNNARS ÖETID ÖÖMI ÖUKALEGA JÄRN ÖUMHVERFIS ÖLUÖGA, HURDIR OG ÖÖT Í PLÖTUM OG VEGGJUM ER SVARA TIL ÖEIRRA JÄRNA SEM ÖLÖPPT ERU Í ÖUNDUR, þÖ ÖLDREI MINNA EN 2 K12 ER NÄI 50cm ÖT FYRIR ÖP.



FRÄGANGUR JÄRNA Í ÖÖRNUM OG ÖNDUM:



II. STEINSTEYPA:

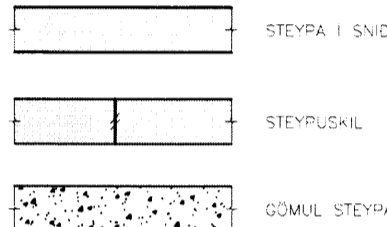
STEYPA OG STEYPUVINNA SKAL VERA Í SAMRÆMI VÍÐ ISLENSKA STÖDLA ÍST 10 OG ÍST 14 (DS 411)

FRAMKVÖMÖFLOKKUR: B
 STEYPUÖEDI ÖINÖTAKRA BYGGINGARHLUTA:

BYGGINGARHL.	BÖÖTRÖFL N/mm^2 (kp/cm^2)	SEVENTSMÖGN kg/m^3	V/S - TALA
ÖLLIR	C25	>300	0,55

ÖYKÖLEIÖFLOKKUR: ÖF, ÖIGMÄL 5-10cm
 ÖÖTÖNNHÖLD: 5,5%

TÄKN:



III. TRÖVIRKI:

ÖLLT ÖFNI OG VINNA SKAL VERA Í SAMRÆMI VÍÐ ÖLLT ÖFNI OG ISLENSKA STÖDAL ÖT/ÖS 413

LÖMÖRE SKAL VERA AF ÖTYRÖLEIÖFLOKKI L40

TÖMBUR Í ÖURDÖRVIRKI SKAL ÖLLT STÖDÖST KRÖÖUR SEM ÖERDÖR ERU TIL TÖMBURS AF ÖTYRÖLEIÖFLOKKI K24

ÖDRIR VÍDIR MEGA VERA AF ÖTYRÖLEIÖFLOKKI K18

ÞÄR SEM TÖMBUR ÖÖÖÖUR ÖD KÄLDRI STEYPU SKAL SETJA ÖEMU AF ÖÖÖÖPÖPPA Ö MILLI.

ÖLLUR NÄGLAR, ÖÖLTAR OG FESTIÖRN Í ÖÖÖUM SKULU VERA SÖNKÖÖÖD ÖBR, ÖT/ÖS 413.

MÖÖÖÖLTAR: L=150/80 MÖRKIR LENGD ÖÖLTA: 150mm OG FESTIÖÖPT: 80mm
 FYÖÖÖA SKAL FYRIRMÖLUM FRÄMÖEÖDÖDÖ VÍÐ ÖPPÖTNINGU Ö ÖÖLTUM, MÖÖÖÖLTUM, FESTIÖÖÖRNUM Ö.S.FRV.

FYRIR FESTINGÖR Ö TÖMBRI SKAL NOTA VÖÖEÖGÖDRI FERKÖNTÖDÖR SKÖNNUR ÖNDUR ÖÖLTA.

N TÄKNAR VÖNJÖÖEGÖN FERHÖYRÖDÖN ÖÖUM
 K TÄKNAR KAMBÖÖÖUM.

IV. STÄLVIRKI:

ÖLLT ÖFNI OG VINNA SKAL VERA Í SAMRÆMI VÍÐ ÖT/ÖS 412 OG ÖT ÖN-ÖTÖDLA.

STÄL Í BITUM, ÖPROFILUM OG PLÖTUM SKAL VERA AF ÖÖÖFLOKKI S235J0 SKV. ÖT ÖN 10025:1990 + A1:1993

SÖDÖÖFNI SKAL VERA SÖMSVÖRÖNDI ÖD ÖÖÖUM.

ÖÖLTAR SKULU VERA AF ÖÖÖFLOKKI B, B.

ÖLLAR ÖÖDUR SKULU ÖPPFYLLA ÖÖUMFLOKK B SKV. ÖT/ÖS 412 (FLOKKUR C SKV. ÖT ÖN 25817)

SÖDÖÖMÖNN SKULU HÖFA HÖFNISVÖÖTÖRÖ SKV. ÖT ÖN 287-1.

ÖLLT STÄL SKAL VERA HÖITSÖNKÖÖÖDÖD SKV. ÖSENSKUM STÖDLI S235B3, ÖLÄSS B.

V. ÖLÖGÖÖÖÖÖÖÖÖÖÖ:

NOTÖLÖG:

ÖLÖGÖTILHÖÖUN ER Í SAMRÆMI VÍÐ ISLENSKA STÖDAL ÖT 12 (DS 410)

SNÖÖLÖG: $1,0 \text{ kN/m}^2$

GÖLÖPLÖTÖR: $1,5 \text{ kN/m}^2$

VÖNDÖLÖG:

ÖLÖGÖTILHÖÖUN ER Í SAMRÆMI VÍÐ ISLENSKA STÖDAL ÖT 12 (DS 410)

VÖNDÖVÖDI I: $V = 50,0 \text{ m/sek}$, $q = 1,60 \text{ kN/m}^2$

JÖRÖSKJÖLÖTÖLÖG:

ÖLÖGÖTILHÖÖUN ER Í SAMRÆMI VÍÐ ISLENSKA STÖDAL ÖT 13

$V = Z \times k \times c \times w$

$Z = 1,00$

$k = 1,33$

$c = 0,10$

$W = HÖILDÖREIÖNÖLÖG$ (ÖUK 25% AF NOTÖLÖGI)

VI. ÖRÖUNDUN:

ÖRÖUNDUN ER Í SAMRÆMI VÍÐ ISLENSKA STÖDAL ÖT 15 (DS 415)
 ÖRÖUNDÖD ER Ö ÖÖÖPPÖDÖ ÖYÖÖÖÖ

MÖSTA ÖLÖG ER 0,3 MPa ($3,0 \text{ kp/cm}^2$)

VII. MÖLSETNING:

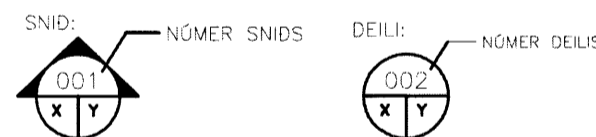
ÖÖLL ÖNEFND MÖL OG ÖVERSNÖDÖSÖTÖRDIR ERU Í m

A TÄKNAR ÖÖTÄ (HÖD)

B TÄKNAR PLÖTÖYÖÖKT

23,60 TÄKNAR ÖÖTÄ (HÖD) A ÖRÖNNMÖND

VIII. ÖDRÖR SKÖYRINGÖR:



X: NR. TEIKNINGÖR ÞÄR SEM SNÖD/DEILI ER ÖEKID
 Y: NR. TEIKNINGÖR ÞÄR SEM SNÖD/DEILI ER ÖYNT

B MÖRKIR ÖITA
 S - ÖÖLU
 V - VEGG (SKERVEGG)
 U - ÖNDRIÖÖÖÖ

U001-Y MÖRKIR ÖNDRIÖÖÖÖ ÖÖ1 SEM ÖYND ER Ö TEIKNINGU Y

MÖRKIR ÖREYTINGU B2

MÖRKIR SVEDI Í ÖIDÖÖÖÖ

ÖTÖGÖFÖFÖRILL			
NÖMÖR:	DÖGS:	SKÖYRINGÖR:	HÖNNÖD:
A1	20.05.14	BYGGINGÖRNEFNÖDÖRTEIKNING	ÖMÖ
DÖGS. ÖNDRIÖÖÖÖRITÖR:		ÖFÖN OG ÖT. ÖÖMÖRINGÖRÖÖNNÖDÖR:	
		ÖLLERT MÖR ÖÖNNÖÖN	300856-5789
ÖNDRIÖÖÖÖRIT ÖÖMÖRINGÖRÖÖNNÖDÖR:			

ÖLL ÖFNOT OG ÖFRITUM TEIKNINGÖR, ÖD HLUTA ÖDÄ HÖILD, ER HÖD SKRÖFLEÖU ÖEYTI HÖFÖUND.

ÖLLERT MÖR ÖÖNNÖÖN MÖDÖÖÖM 32 · 112 ÖEYKÖVÖK
 ÖÖMÖ: 587 3311 / 898 3312 ·
 ÖEÖFÖNG: emj@internet.is
 FÖLÖGI Í VÖI

KJÖRRÖRÖUT 2G
Í VÖDNESI, ÖRÖMSNESI

HEITI TEIKNINGÖR:			
SÖMARHÖS / ÖILÖEYMSLA			
VERKFRÖDI- OG SÖRTEIKNINGÖRÖNÖR			
SKÖYRINGÖR			
MÖLT:	TEIKNÖD:	ÖEYMSLÖNÖMÖR:	VNR:
	ÖMÖ	300856	30.09.2008
HÖNNÖD:	YFÖRÖRÖD:	MÖV:	NR. TEIKNINGÖR:
ÖMÖ			100
DÖGS. ÖNDRIÖÖÖÖRITÖR:	ÖFÖN OG ÖT. ÖÖNNÖDÖR:		
20.05.2014	ÖLLERT MÖR ÖÖNNÖÖN	300856-5789	
ÖNDRIÖÖÖÖRIT ÖÖNNÖDÖR:			ÖTÖGÖFÖ:
Öllert Mör Jónsson			A1