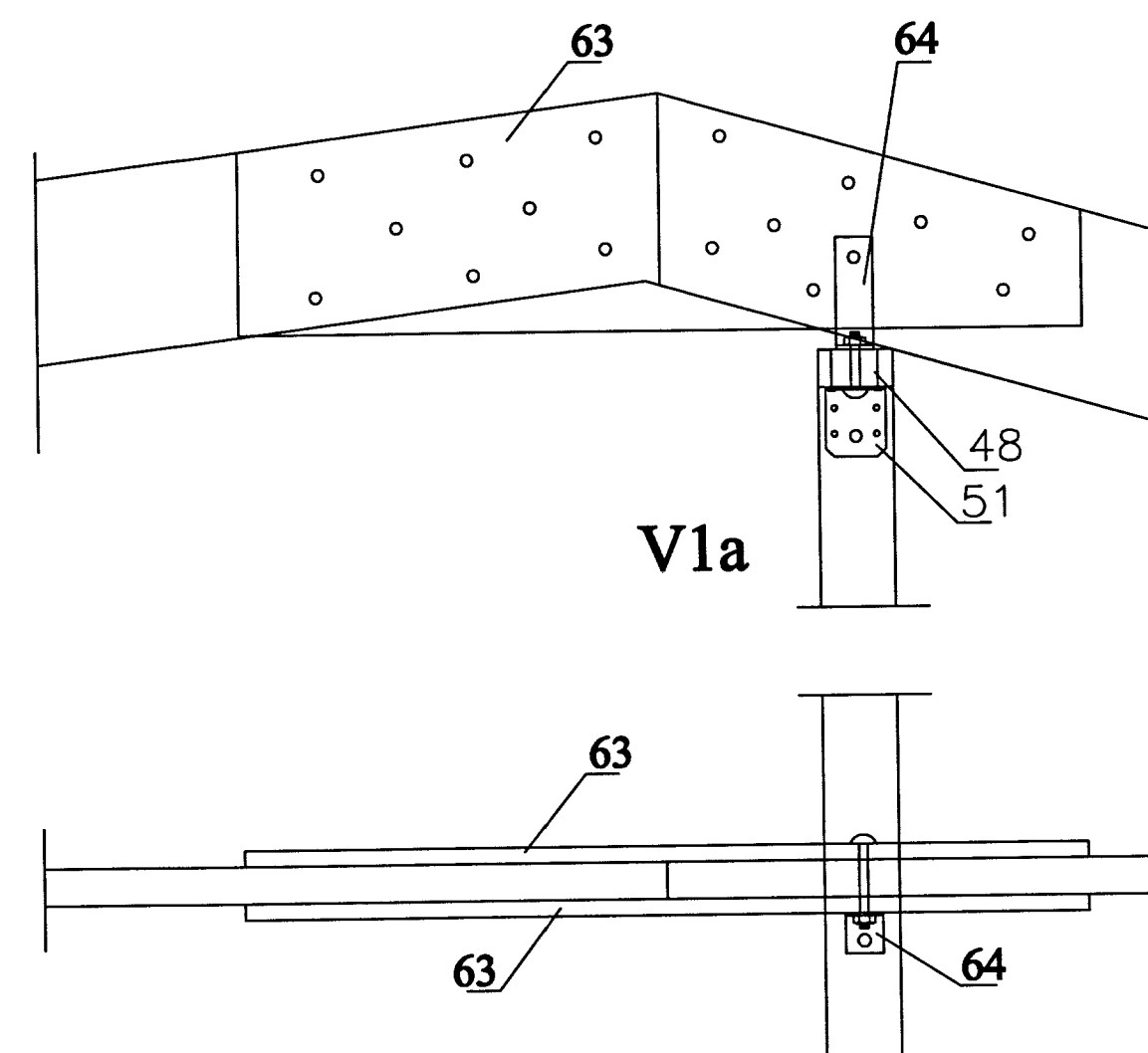
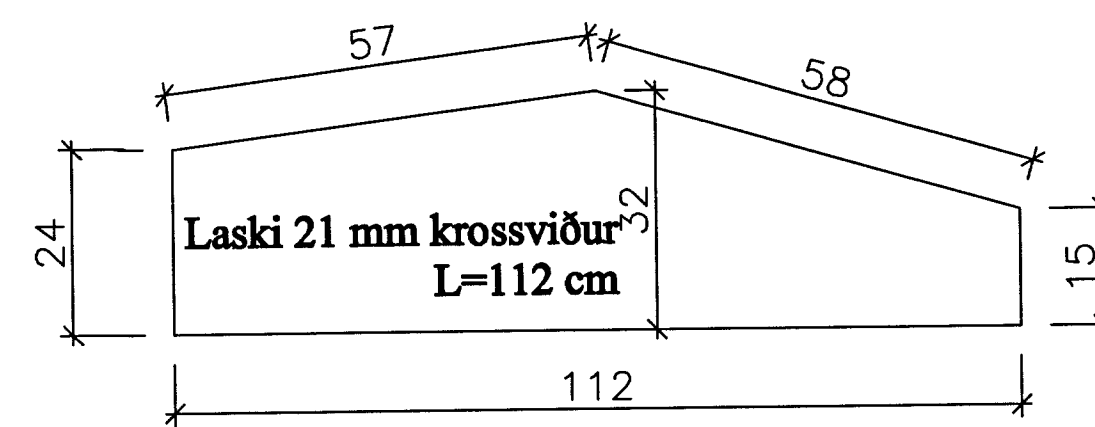
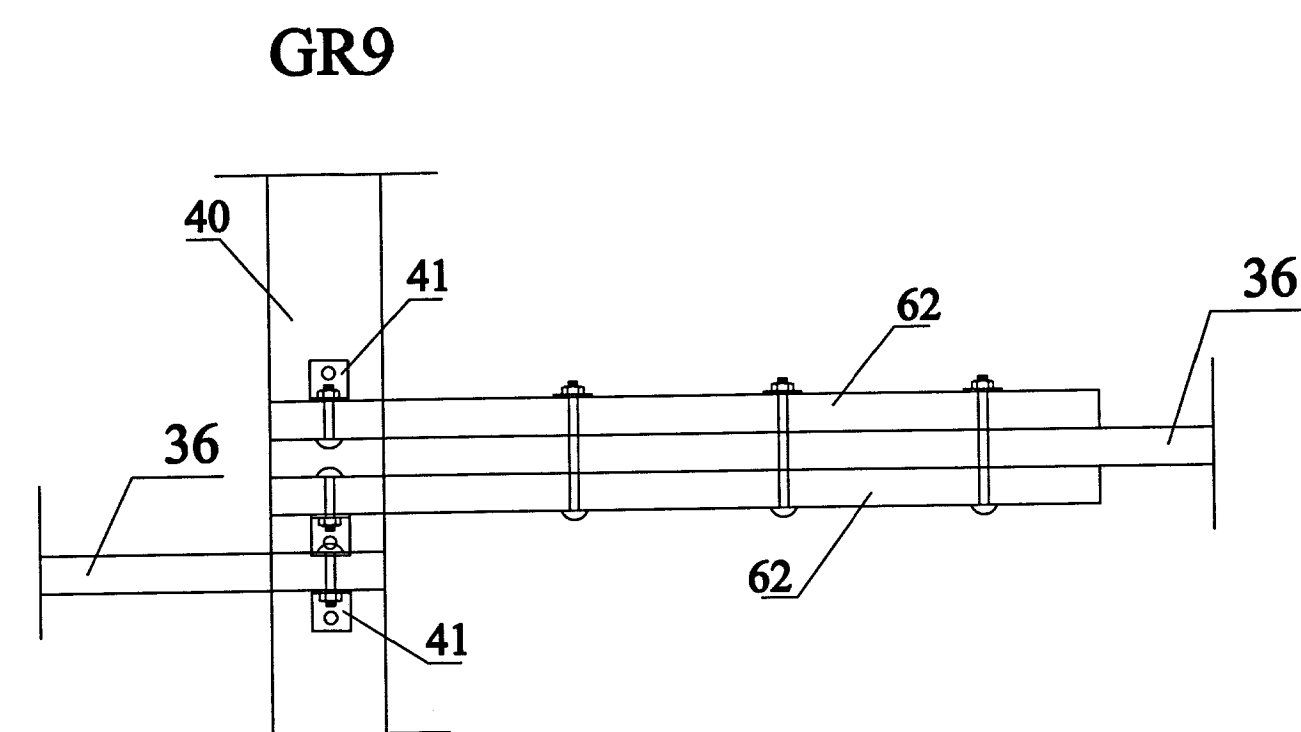
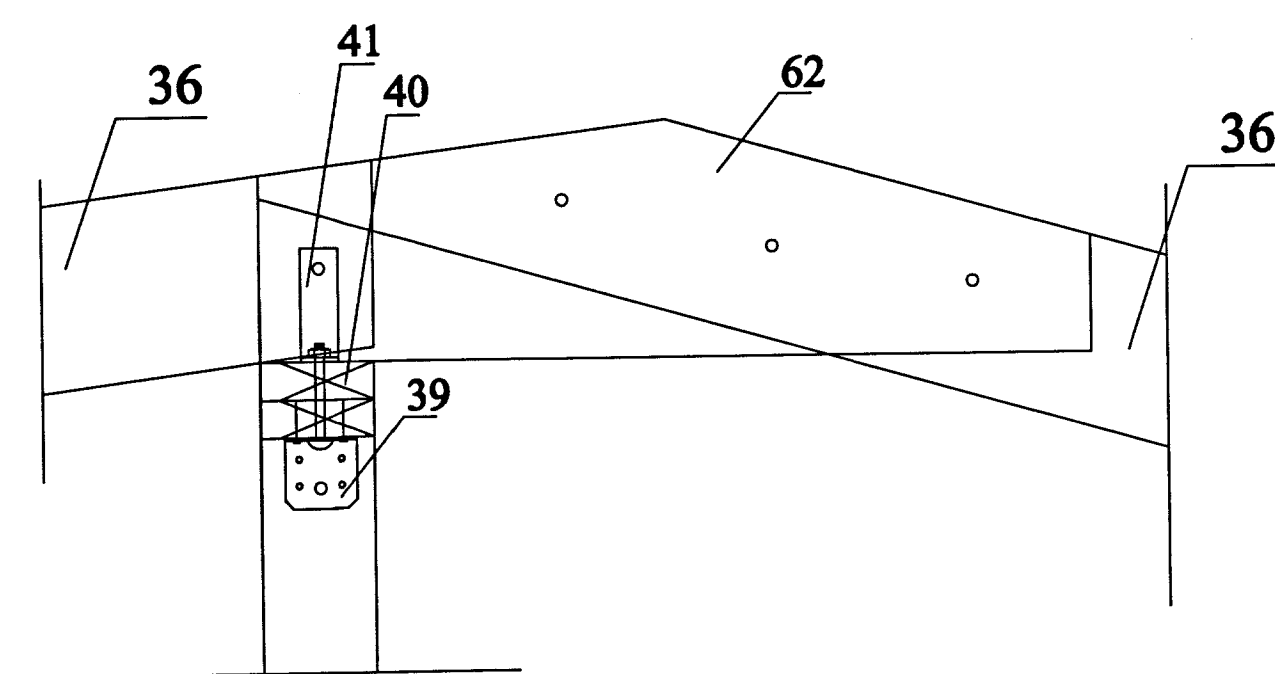
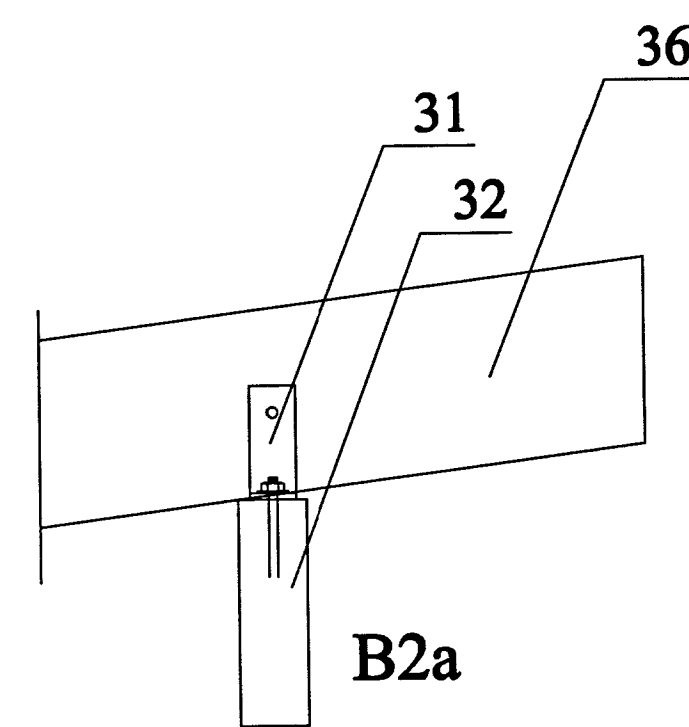


Merkingar:

- 62 50x320 laski L=120cm bolíst við sperru með borðboltar 10x170 3 stk í lím
- 63 Laski 21 mm krossviður 32x112 cm negldur utaná sperrur m. 3" galv 7 stk í hverja sperru í lím
- 64 Vinkill BMF 160x40x50x3 borðabolti 10x70 í gegnum reim og borðabolti 10x100 í gegnum krossviðslaska og sperru



1. Útveggjastöð 50x150 c/c 60 cm.
2. Vinkill BMF 90 borðabolti 10x70 í gegnum stoð og borðab. 10x70 í gegnum undirstykki grindar
3. K-10 L=120 cm c/c 20 cm vinkilbeygt úr sökkulvegg 60 cm inni plötu
4. BMF pakásanker 170 1 stk hvoru megin við gölfbita negling 4 stk kambaumur 40/50 í bita og dregara
5. Pallaklaðning 35x95
6. Gölfbiti útí palls 50x150 c/c 60 cm. sjá grunnmynd
7. BMF pakásanker 170 negling kambaumur 40/50 4 stk. í gölfbita palls og 4 stk. í dregara
8. Gölfdegarar 2x50x20 með 20 mm. millibili bolíst saman með borðboltum 10x140 c/c 100 cm
9. Járnþending steyptrar plötu á þjappabri fyllingu K10 c/c 115 cm 6 cm undir steypufirborði
10. Negling krossviður við grind 2 1/2" galv. c/c 15 cm.
11. Undirstöður steinsteyptrar 90x90x50 ofaná frostörugga fyllingu fyllt að undirstöðum með moldarlárusi mól
12. Sperruskór 51x90 negling 4 stk. kambaumur 40/50 í hvorn væng
13. Múrabolti 12x100
14. Útveggjaklaðning 20 mm. þykk
15. 20 mm. loftrúm milli klaðningar og krossviðs
16. 9 mm. vatnsheklar krossviður khæður á grind sjá neplingu í lið 10
17. 2 K-12 í efri brún sökkla
18. 2 K-12 í neðri brún sökkla
19. 3 K 20x40 mm tjúsvampplasti milli plötu og undirstykkis grunder gastökun
20. 12 mm galvaniseraður snitteinn L=50 cm c/c 60 cm innsteypur í sökkul til festingar grind við sökkul sjá staðsetningu á grunnmynd
21. Undirstykki innveggigrindar 45x95
22. Vinkill BMF 105 m. styrkingu beggia megin við dregara borðab. 12x150 í gegnum dregara og múrabolti 12x100 inn í sökkulúvegg
23. Lagnagrind útvegga 35x35
24. Undirstykki útveggigrindar 50x150 fest við sökkla með innsteypum 12 mm galv. Snitteini c/c 60 cm
25. Einangrun undir gölfplötu og niður með sökkulveggjum 100 mm frauþplast rúmþ. 24 kg/m³
26. 50x150 gagnvart bolíst við sökkul með múrb. 12x120 c/c 100 cm
27. Vinkilltal 60x60x5x50 maskinub. 12x240 2 stk. í gegnum dregara og múrb. 12x120 2 stk. inn undirstöðu sjá staðsetningu á grunnmynd svartur punktur.
28. Járnþending í sökkulkubba 4 K-12 lárétt í efri og neðri brún
29. Gölfbiti palls 50x150.
30. BMF bjólkaskór 51x90 negling kamba. 40/50 4 stk. í hvorn væng
31. Vinkill BMF 160x40x50x3 1stk. hvoru megin við sperru borðabolti 12x70 í gegnum sperru og fr. skrúfa 10x140 1stk ofan í bita.
32. Biti B1 límté 90x300
33. Borðabolti 10x200 2 stk. í gegnum gölfbita og límtrésúlu
34. Límtrésúla 90x90
35. Borðabolti 10x220 2 stk. í gegnum sperru og súlu.
36. Sperra 50x250
37. Þjoppað grísarfylling, klapp eða fast möhella
38. Lausholt 50x150 skánegling 2 stk. 3" galv. í hvorn enda
39. Vinkill BMF 90 borðabolti 12x70 í gegnum stoð og borðabolti 12x110 í gegnum reimstykki útveggjar
40. Reimstykki útveggjar 50x150 einfált á göllum en tvöfalt á hlöðum
41. Vinkill BMF 160x40x50x3 borðabolti 12x70 í gegnum sperru og borðab. 12x110 í gegnum tvöfalt reimstykki
42. Úllofurnarör Ø 40 mm með fluganeti 2 stk. í hvert sperrubíl
43. Biti festur við útveggjagrind með borðab. 10x160 4 stk.
44. Vinkill BMF 160x40x50x3 borðabolti 12x90 í gegnum sperru og borðab. 12x70 í gegnum reimstykki
45. Sperra 50x250 negld með 4" galv. 1 stykki í hverja stoð og c/c 60 í reimstykki útveggjagrindar.
46. Vinkill BMF 90 borðabolti 12x70 1 stk. í gegnum yfirstykki innveggjagrindar og 1 stk. í gegnum stoð.
47. Stoð innveggjagrindar skrufist í útveggjagrind með fr. Skrufum 10x110 c/c 60
48. Yfirstykki innveggjagrindar 45x95
49. Stoð innveggjagrindar skrufist í límtrésúlu með fr. Skrufum 10x110 c/c 60
50. Vinkill BMF 160x40x50x3 borðabolti 12x70 í gegnum reimstykki innveggjagrindar og borðabolti 12x90 í gegnum sperru.
51. Vinkill BMF 90 borðabolti 12x70 í gegnum reimstykki innveggjagrindar og borðabolti 12x70 í gegnum stoð.
52. Stoð innveggjagrindar 45x95.
53. Límtrésúla 95x95
54. Vinkill BMF 90 borðabolti 12x110 í gegnum límtrésúlu og fr. Skrufa 12x110 upp í límtreita.
55. BMF gataplata 90x240 1 stk. hvoru megin. negling kambaumur 40/50 8 stk. í hvorn enda.
56. Límtreita 90x300
57. Sperruskór BMF 50x165 negling kambaumur 40/50 6 stk. í hvorn væng.
58. Vinkill BMF betonvinkill 150x75x8x60 1 stk. hvorumegin við súlu borðab. 15x110 í gegnum súlu og múrb. 16x120 ofaní steyptra plötu
59. Laski 50x150 1 stk. hvoru megin. Neglin 4" galv. 8 stk. í hvorn enda í vatshelt trélin.
60. Vinkill BMF 90 borðab. 12x70 í gegnum stoð og múrb 10x150 ofaní gölf
61. BMF vinkill 150x50x40x8 múrb 12x140 ofaní steyptra undirstöðu og maskinub 12x120 í gegnum súlu

Sumarhús á lóð nr. 54
í landi Kljábbergs Bláskógabyggð

Grunnmynd vatnslögn



Jóhannes Pétursson
Sí. 01648-3939
Sí. 567-5187
Sigurður Sigurðsson
Sí. 01648-3939
Sí. 564-4613

Hverki: JP. jhp@slmnet.is Dagsmärke: 20.02.13

Tekni: JP. 1:10

Skýpilti: SN-3