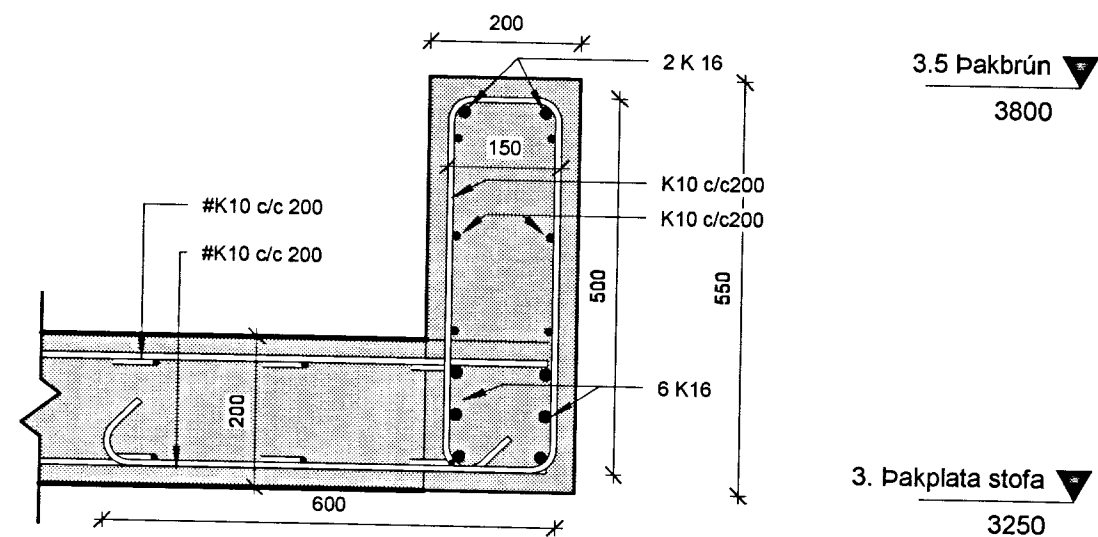
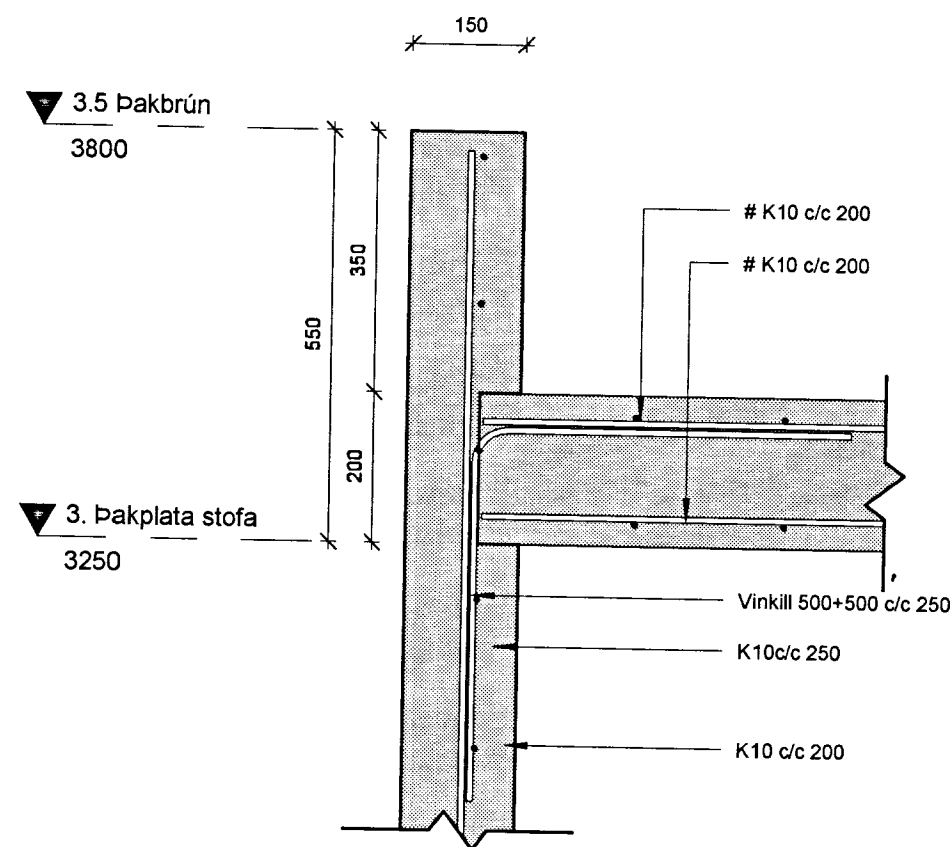


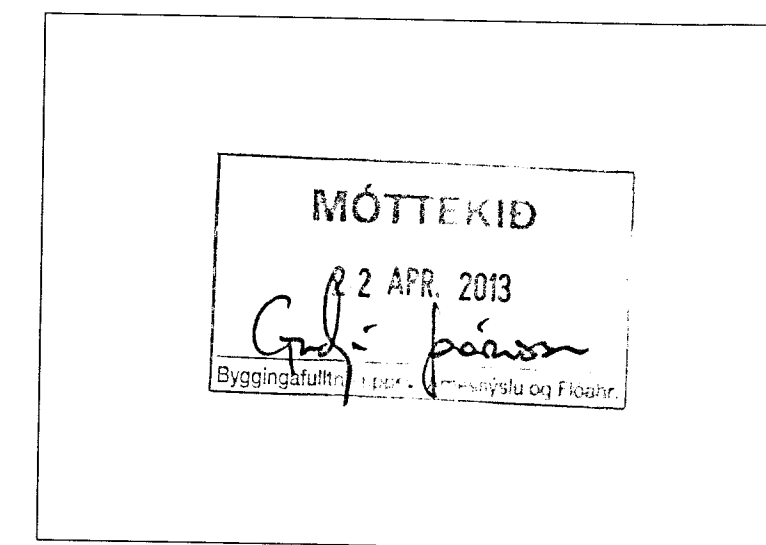
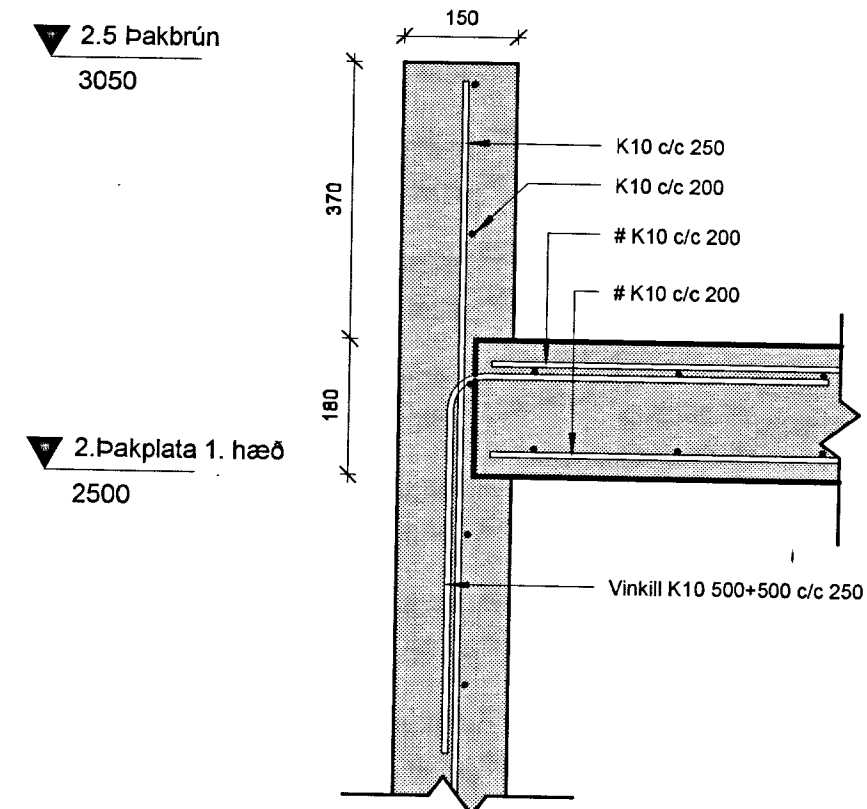
3 Deili  
1 : 10



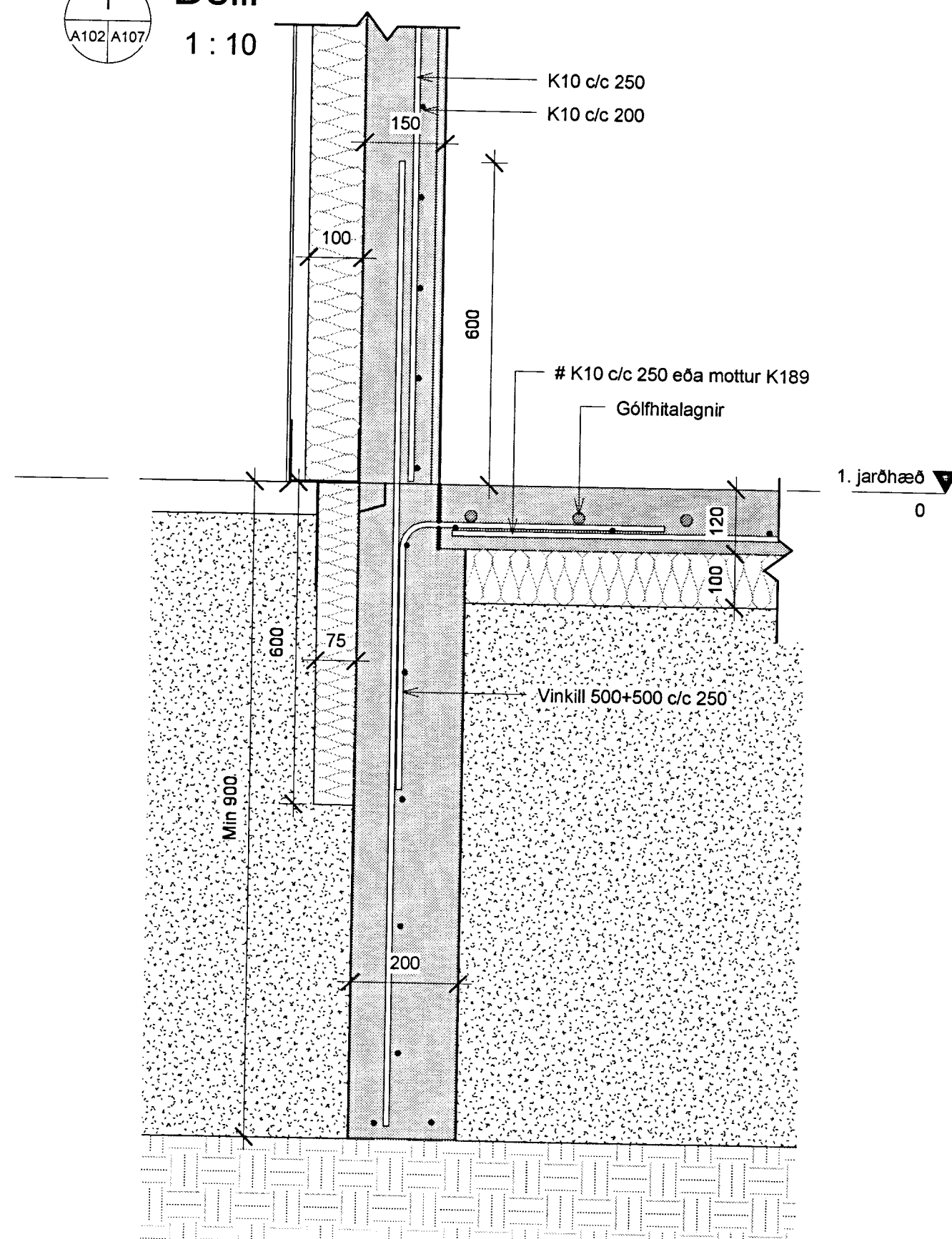
2 Deili  
1 : 10



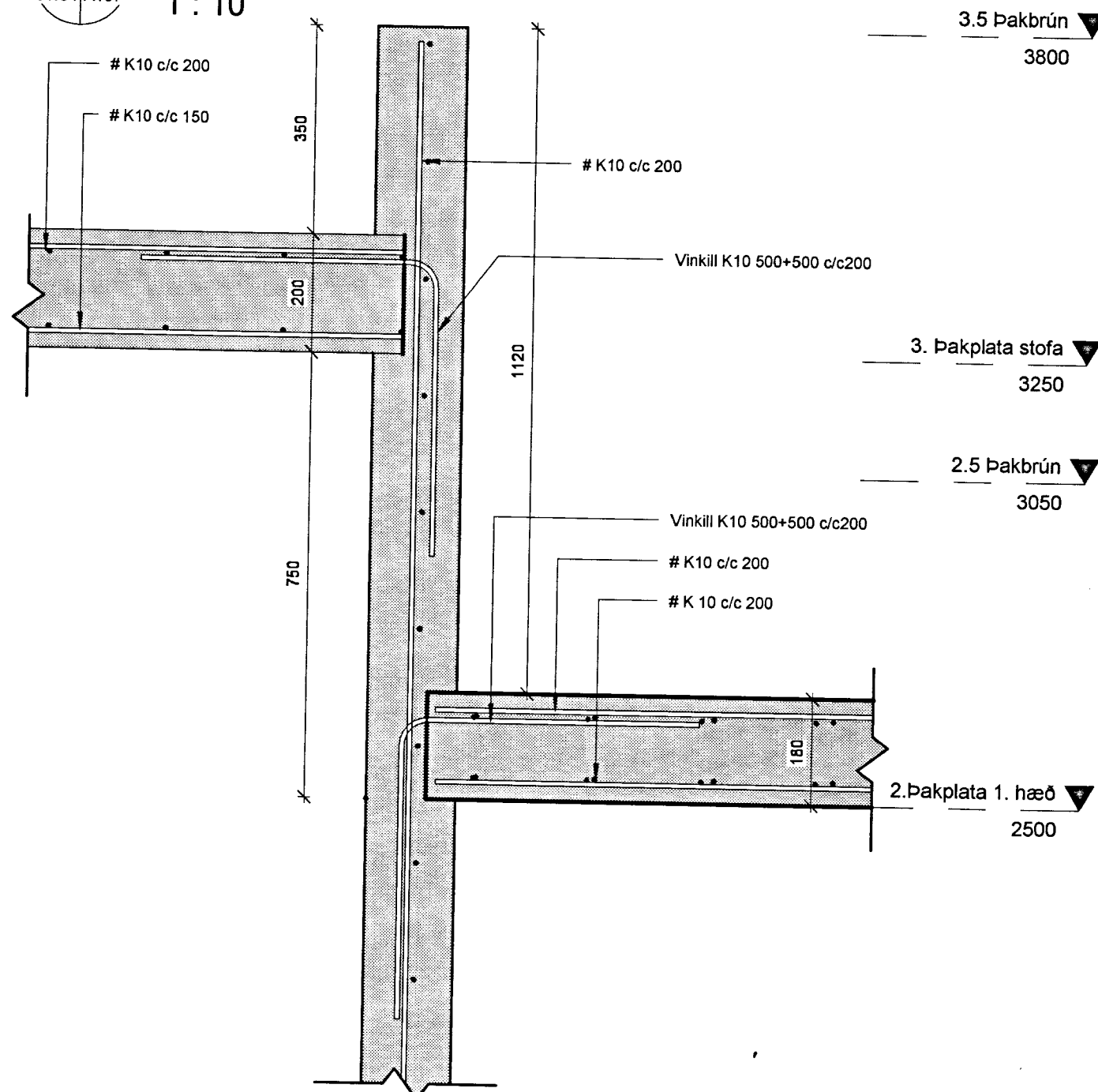
5 Deili  
1 : 10



1 Deili  
1 : 10



4 Deili  
1 : 10



Útg. Tilv. Dags. Teikn. Skýring / Breyting. Samp. vk. Dags.  
\*Tilvisun: ÚTR: útgáfa innri gírn. ÚS.V. útgáfa samp. verkaupa. ÚTF: útgáfa til framleiðanda.  
ÚTB: útgáfa teygjarnefnd. ÚTV: útgáfa verkefningar.

Áritun aðalhönnuðar:

Bergur og Stella  
VERKAUFI / EIGANDI

Breyting á burðarvirkni  
TEGUND VERKS

KÍÐJABERG LÓÐ 56  
GATA/STAÐSETNING

Burðarþol  
Deili

LANDNÚMÉR: 217326  
STADGR.: 8719-1-50000560  
MHL:  
MKV.: 1 : 10  
BLADSTÆRD: A-2  
ÚTGÁFA DAGS: 30. mars 2013  
STOFN DAGS:  
TEIKNAD: Ragnar M  
YFIRFARID: JK

03-2013 - 07 - - A - - A107 -

VERKNR. MAPPA SVÆDI ABYRGÐ SFB NR. RADNR. ÚTGÁFA

Jón Kristjánsson Byggingaverfræðingur  
Kt: 210754-4829 Suðurlandsbraut 6, 108 Reykjavík

Ragnar Magnússon Byggingariðnfræðingur  
Kt: 190162-2229 Garðsstóðum 15, 112 Reykjavík