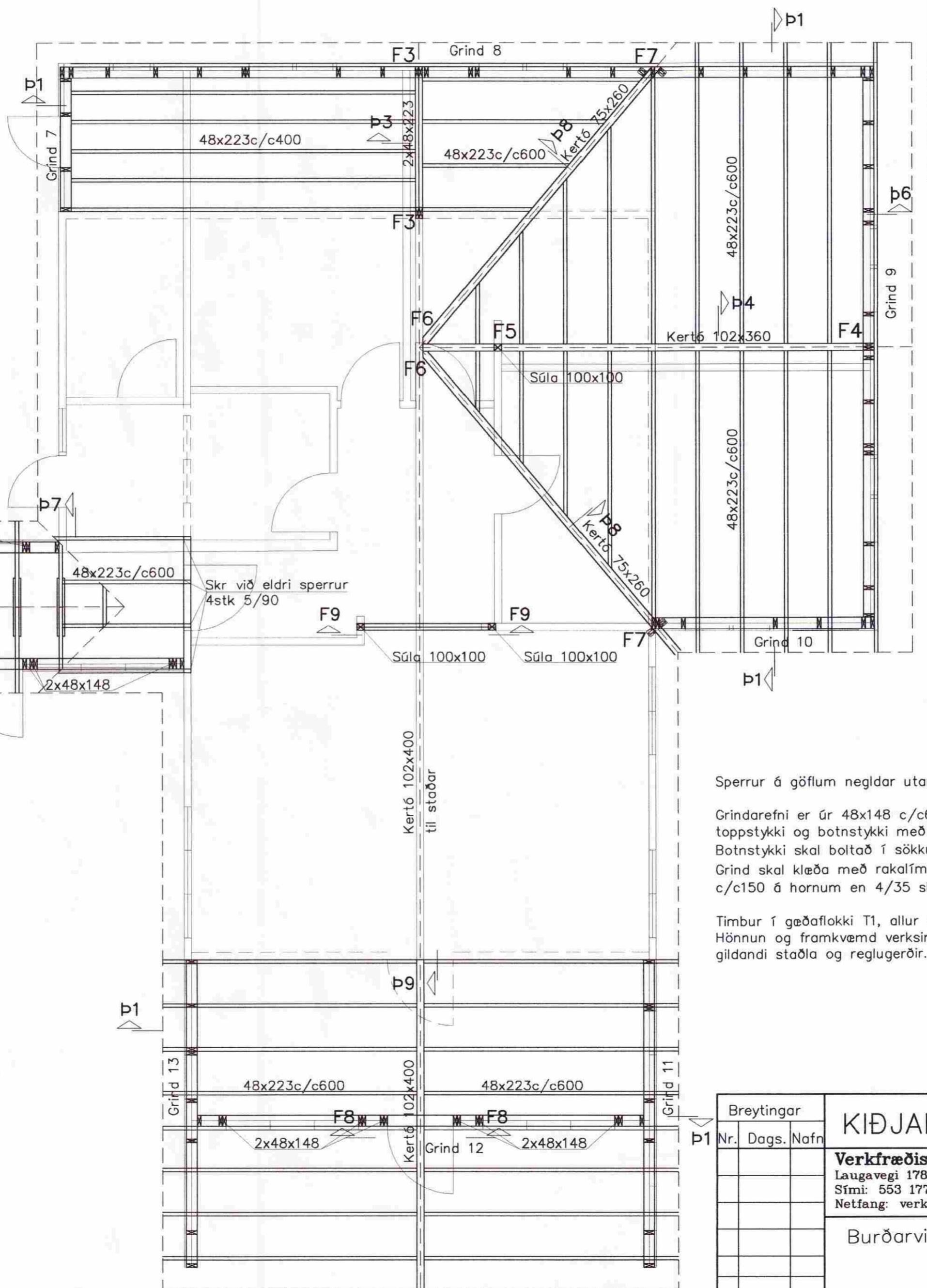
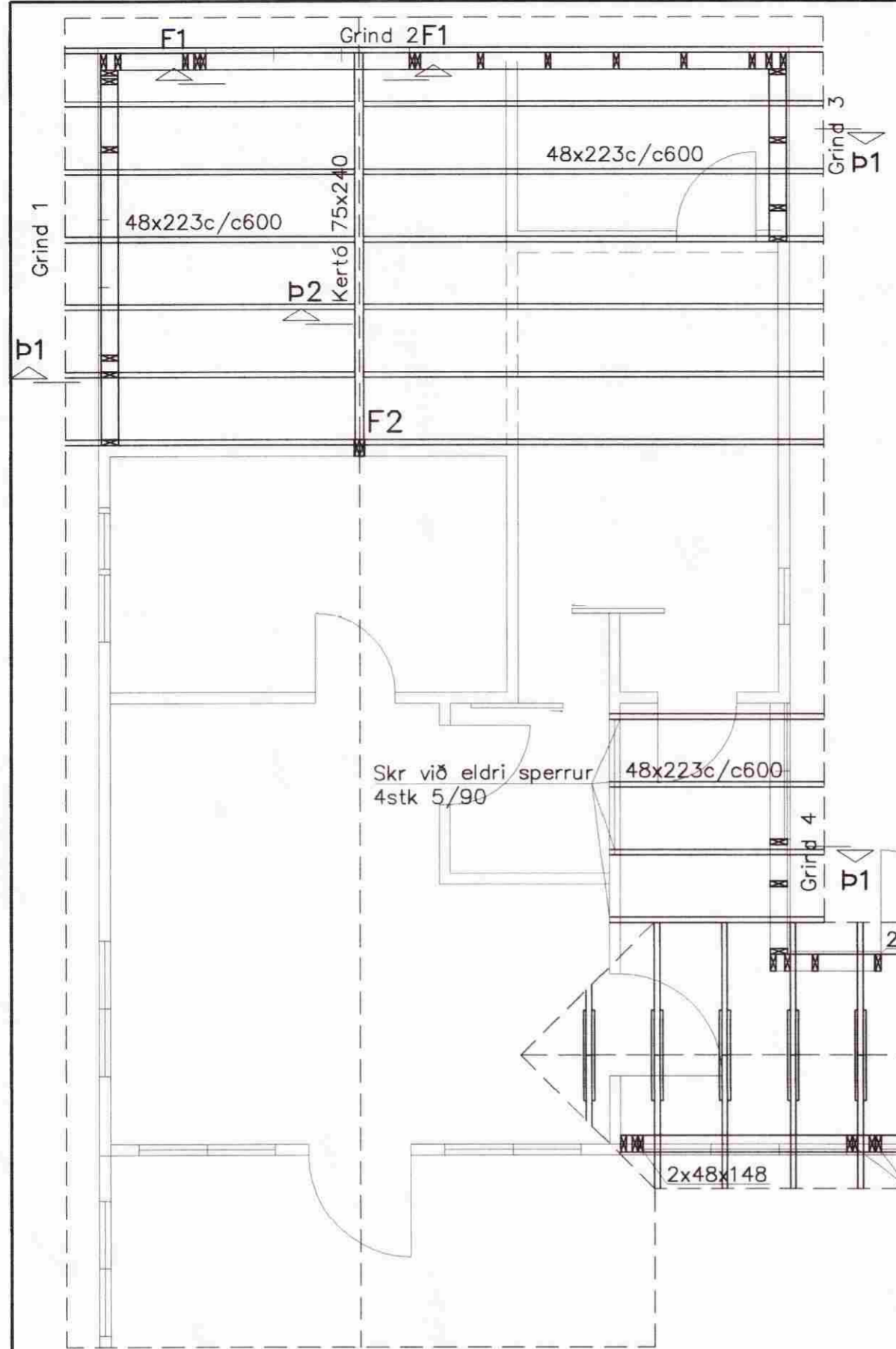
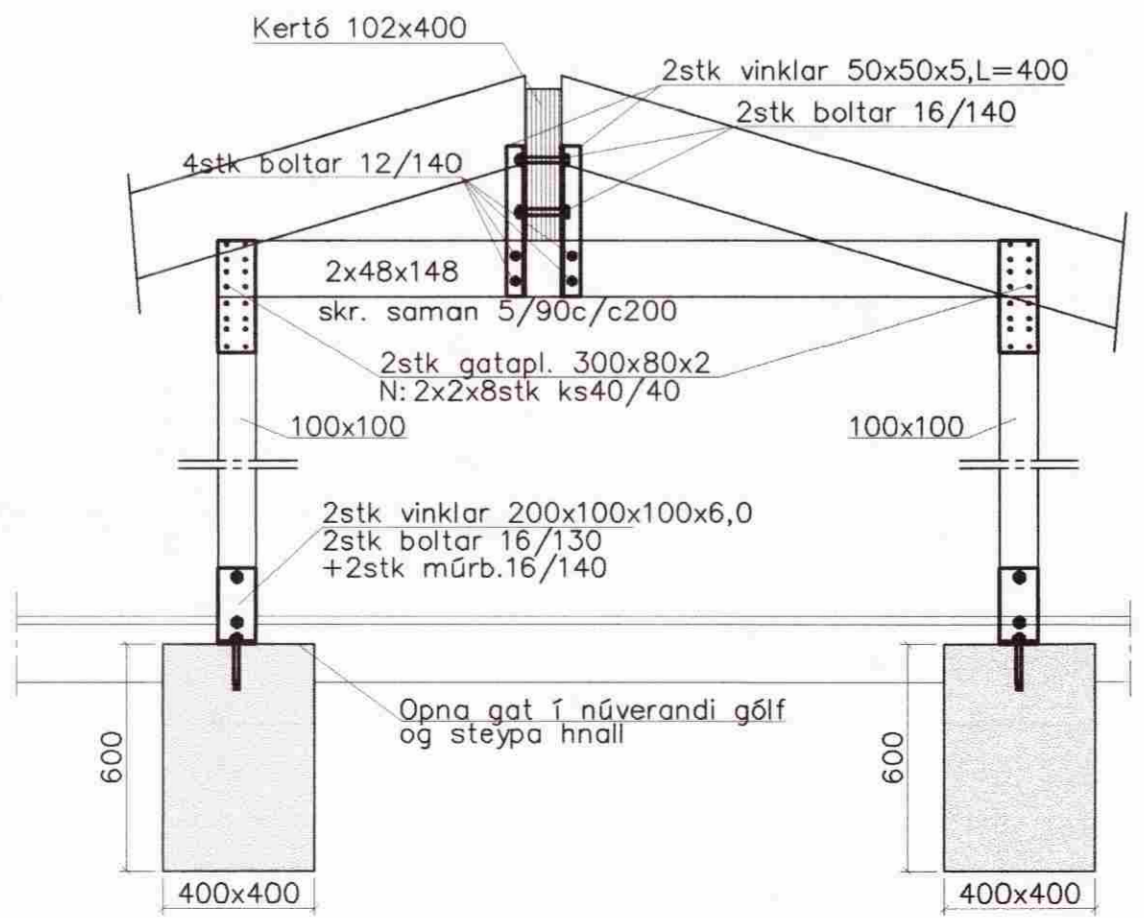


GRUNNMYND 1:50

MÓTTEKIÐ  
21 APR. 2009  
Byggingafulltrúi uppsv. Ámessyslu og Flóahfr.



F9 1:20



Sperrur á göflum negldar utaná lóðréttar stoðir með 3stk 5"saum pr. stoð.

Grindarefni er úr 48x148 c/c600 og skulu lóðréttar stoðir festast við toppstykki og botnstykki með saumvinklum og neglast með kambsaum. Botnstykki skal boltað í sökkul með 12/140 múrboltum c/c800. Grind skal klæða með rakalímdum 9mm krossvið skrúfaður með 4/35 skrúfum c/c150 á hornum en 4/35 skrúfum c/c200 annarstaðar.

Tímur í gæðaflokki T1, allur saumur og tengi "galv". Hönnun og framkvæmd verksins skal vera í samræmi við gildandi staðla og reglugerðir.

Breytingar			KIDJABERG 60	
Nr.	Dags.	Nafn	H BS	T HS
			M	1:50
			Nr.	B101
			Dags.	apríl '09
				080149-3609
				090638-4839
				<i>BWS</i>

Burðarvirki veggir og þak