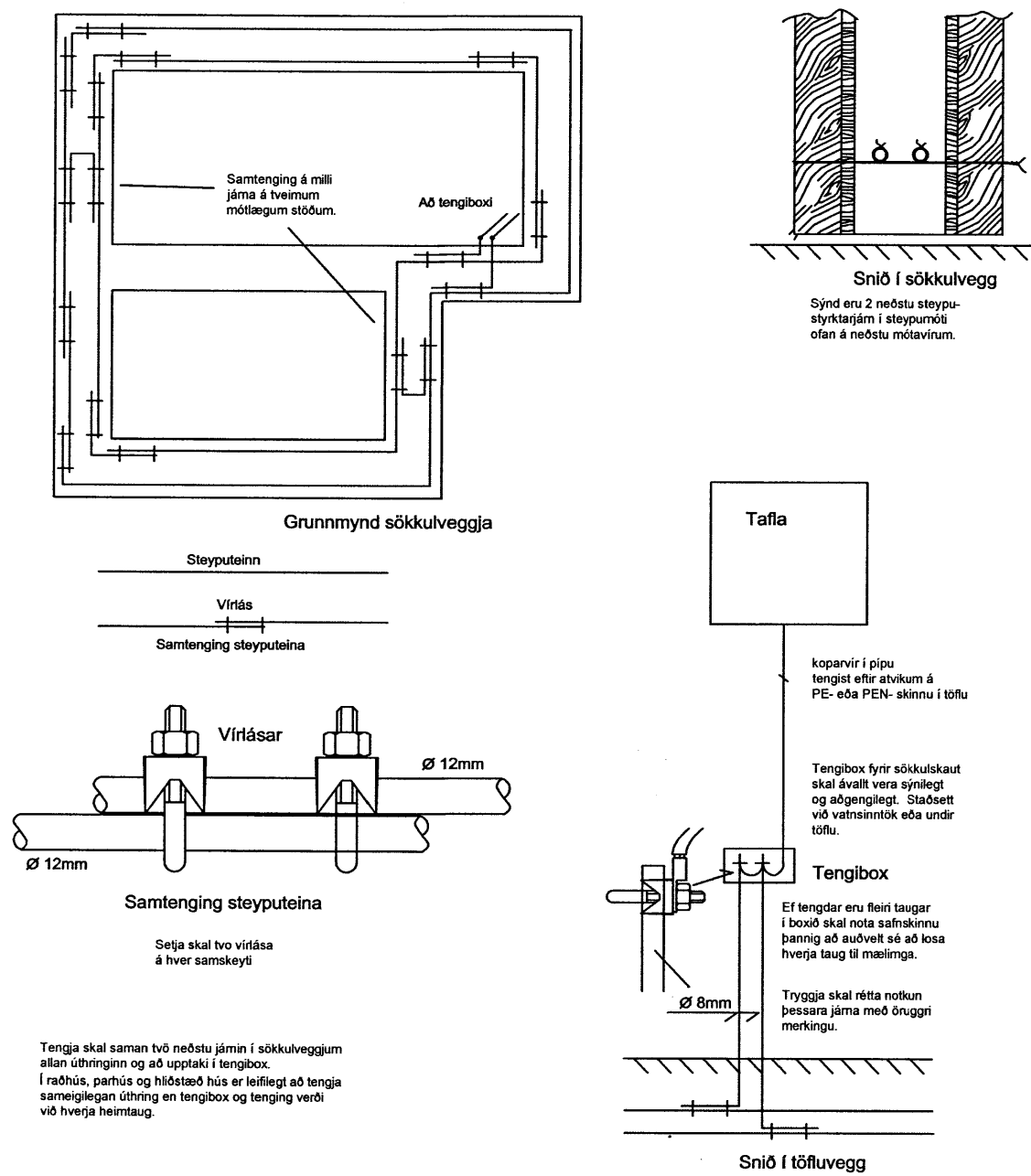
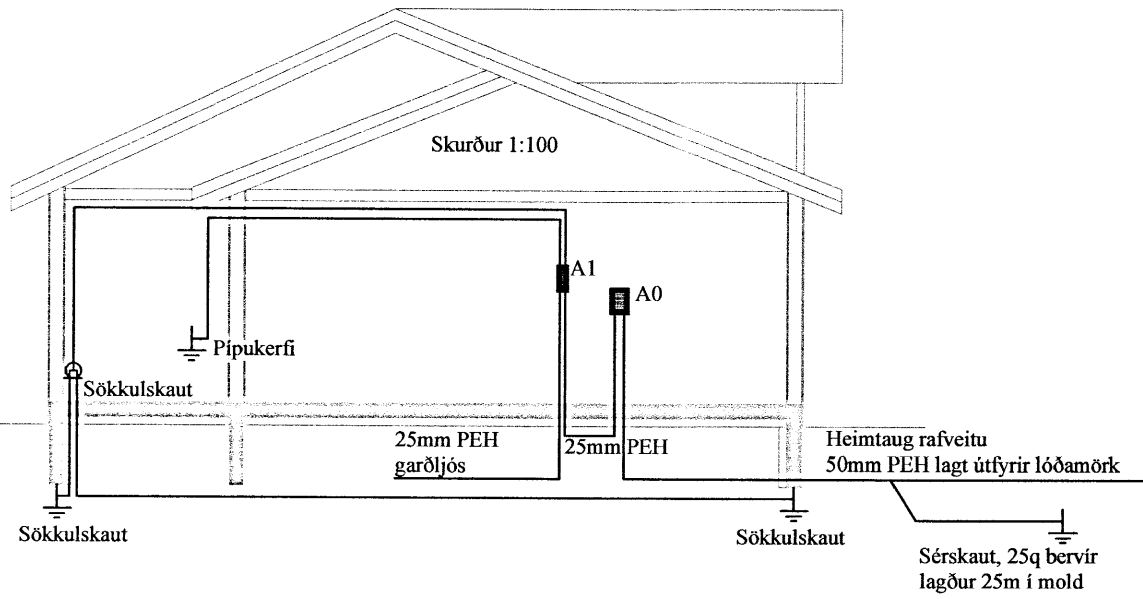
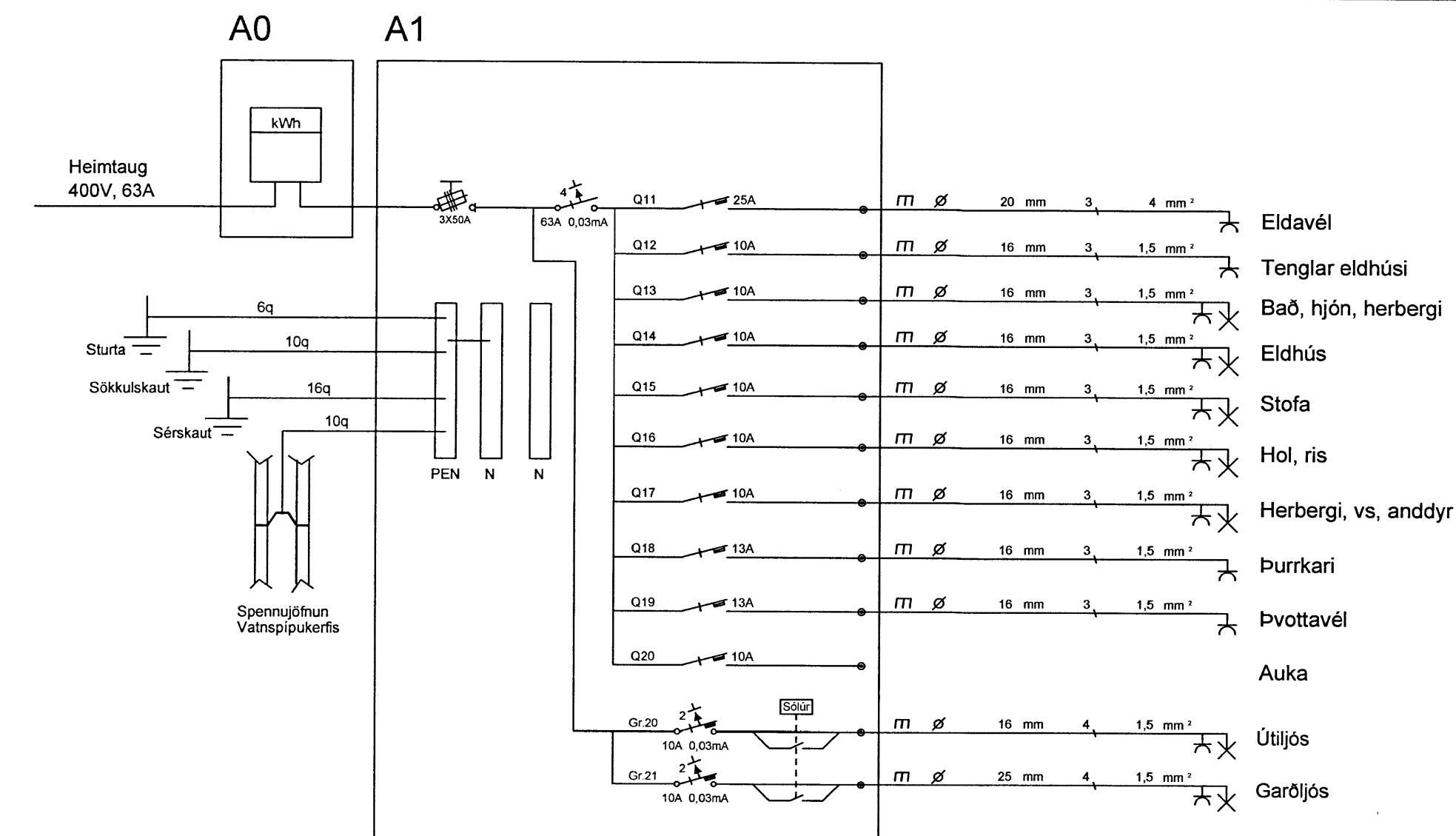


Skipulags- og byggingarfulltrúi Uppsveita bs.
Yfirfarið
 21 JAN, 2014
Helgi Pálsson
 Byggingarfulltrúi

Sökkulskaut



Heimtaug rafveitu
 50mm PEH lagt útfyrir lóðamörk



Samþykkt arkitekts			
Breytingar	Dags	Yfirfarið	
1			
2			
Helgi Pálsson Rafiðnráðgjafi Hjallahlö 5, 270 Mosfellsbæ S:898-4476 eltec.hp@gmail.com			
Verkefni	Sumarhús í landi Kiðjabelgs, lóð 79		
Staður	Grafnings og Grímsneshreppur		
Skýring	Afstaða, skurður, töflur, sökkulskaut		
Hönnun,	Helgi Pálsson	Blað	2 af 2
Kt. 270963-5019	Teiknað, Baldvin Ó. Gunnarsson		
Mkv	1:100 / 1:500	Dagsetning, 24.07.2013	
Verknúmer	Land nr.	8719	