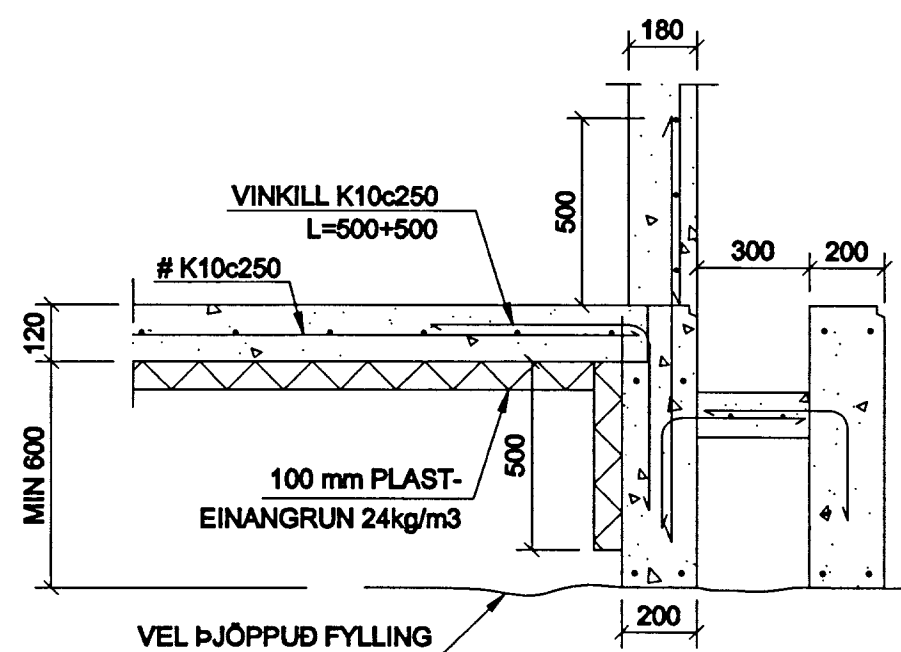
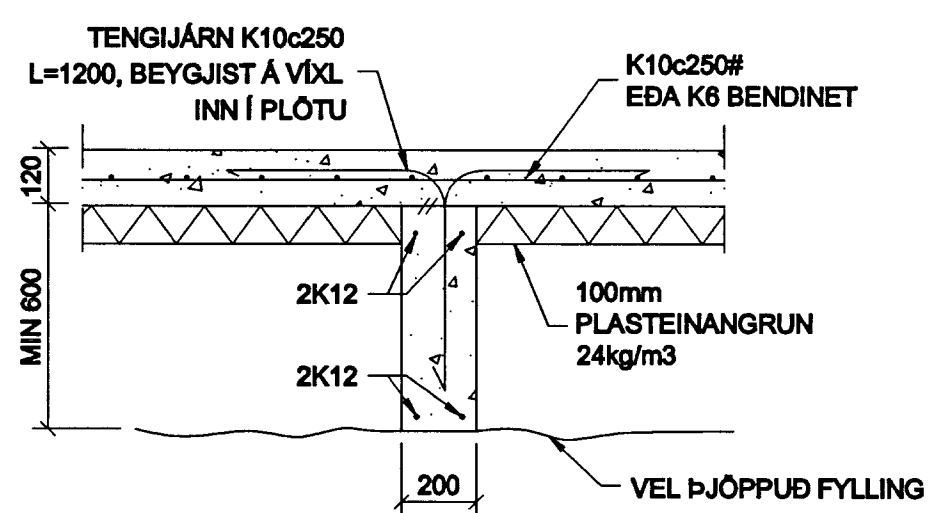


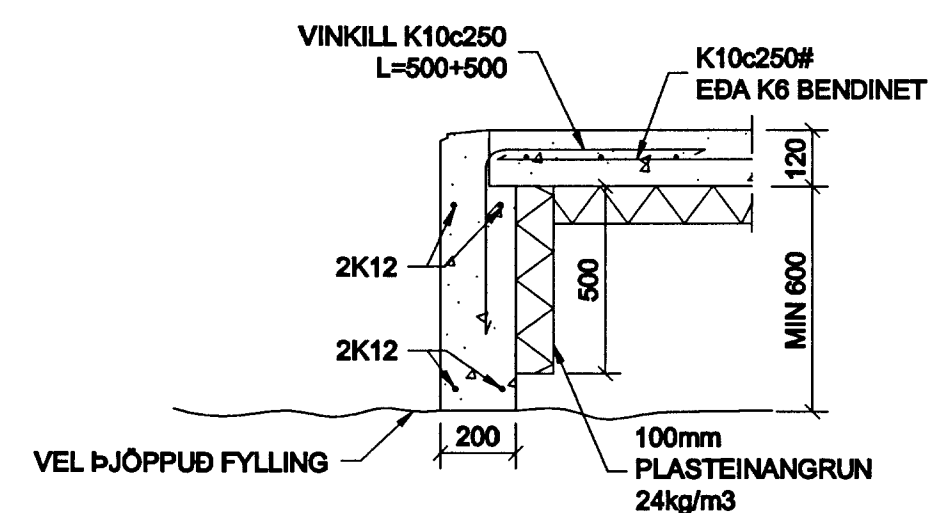
SNID MKV. 1:20 E 101



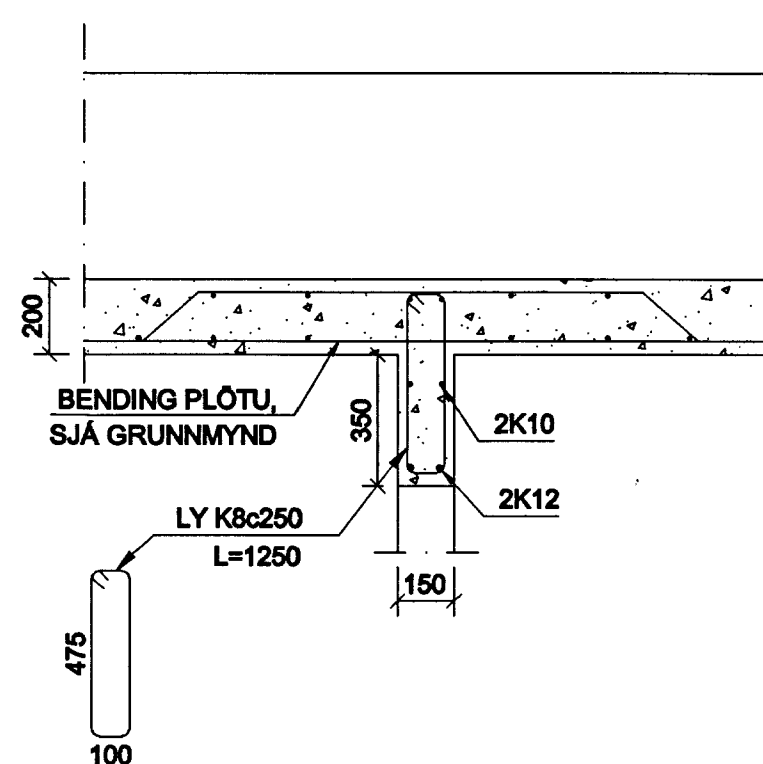
SNID MKV. 1:20 F 101



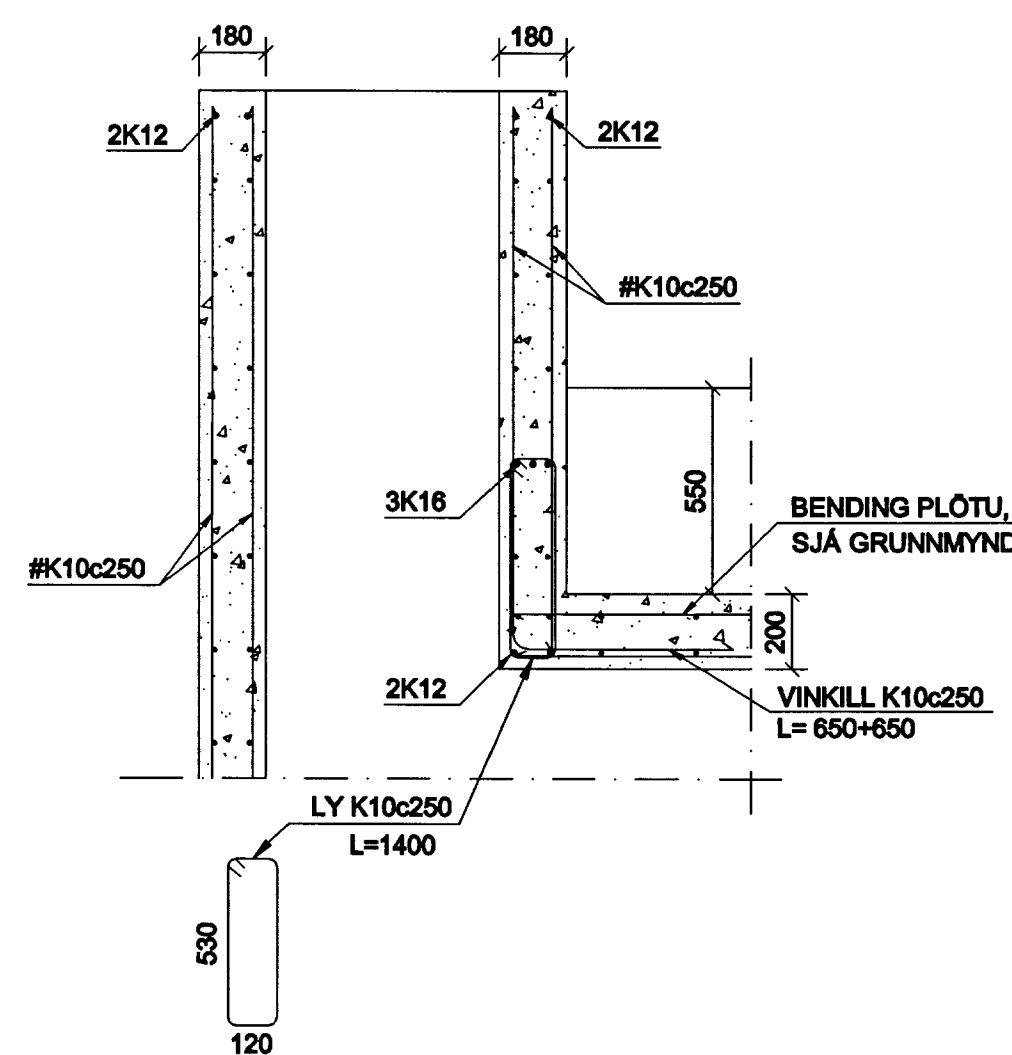
SNID MKV. 1:20 G 101



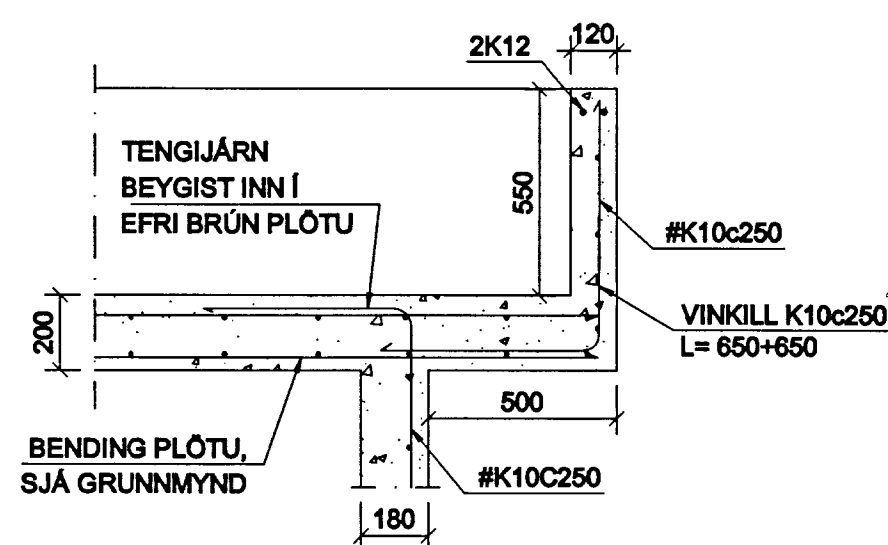
SNID MKV. 1:20 I 103



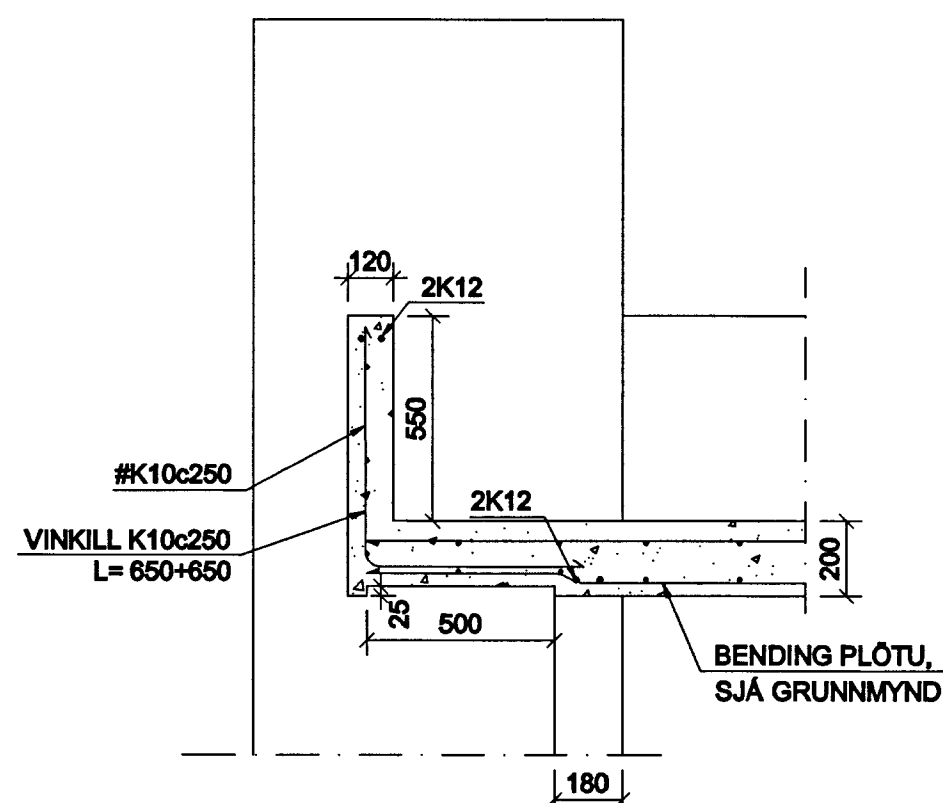
SNID MKV. 1:20 J 103



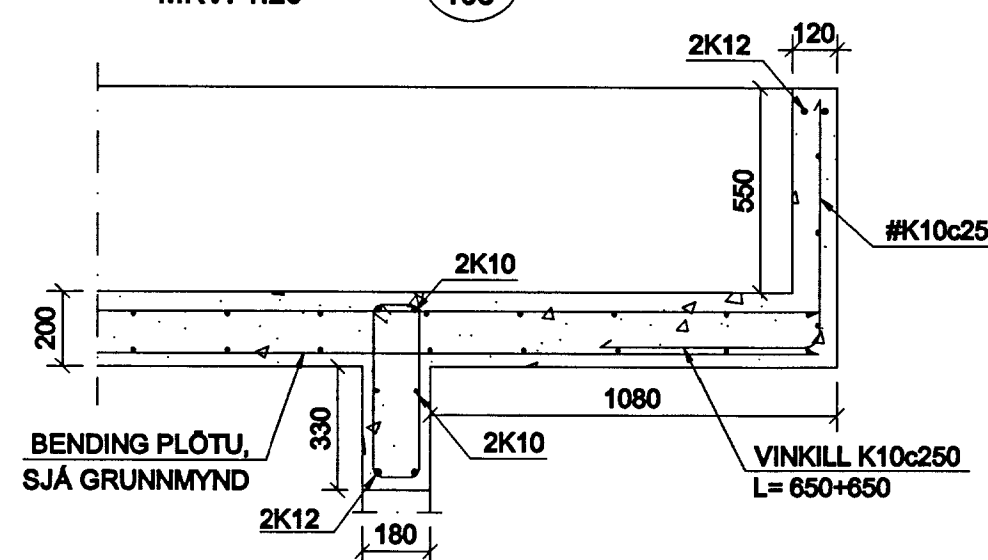
SNID MKV. 1:20 H 103



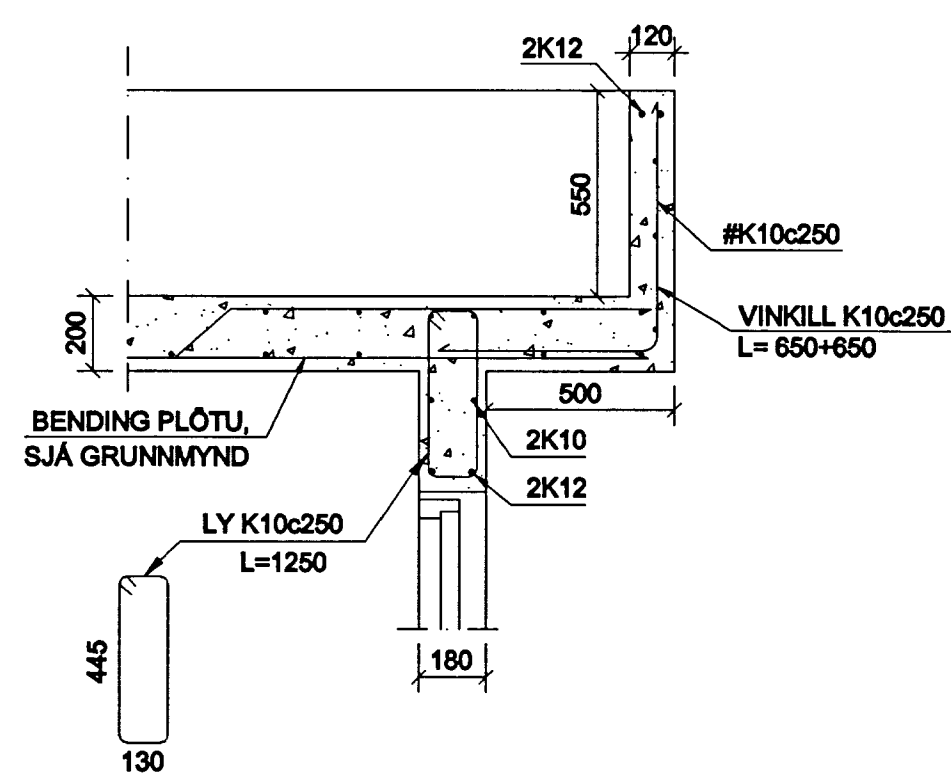
SNID MKV. 1:20 K 103



SNID MKV. 1:20 N 103



SNID MKV. 1:20 L 103



SKÝRINGAR:

ÖLL MÁL ERU Í mm
GÓT OG RAUFAR VEGNA LAGNA
SJÁ VIÐKOMANDI LAGNATEIKNINGAR
SJÁ ALMENNAR SKÝRINGAR Á TEIKN. B - 100
ÖLL STEYPA SKAL VERA C-25
KÓTAR ERU Í METRUM

BENDISTÁL

STAÐSETNING OG BENDING STÁLS SKAL VERA Í SAMRÆMI VIÐ IST-10

K TÁKNAR SUÐUHÆFT KAMBSTÁL KS-40S
LÁGMARKSSKRIDMÖRK 400 N/mm²

GRÖFTUR:

GRAFID SKAL NIÐUR Á FAST OG MINNST 0,5m + 1,5 x FYLINGARÞYKKT ÚT FYRIR SÖKKUL.

FYLINGAR:

FYLINGAREFNI SKAL VERA FROSTTRYGGT.
STÆÐSTA STEINASTÆRÐ ER 100mm, d60 / d10 ≥ 6 OG 1 < d30 / (d10xd60) < 4. ÞJAPPA SKAL FYLINGU Í JÖFNUM LÖGUM. LAGÞYKKTIR SKAL VELJA M.T.T. ÞEIRRA TÆKJA SEM NOTUÐ ERU VIÐ ÞJÖPPUN. ÞJÖPPUN SKAL UPPFYLLA 95% STANDARÐD PTOCTOR Í HVERJU LAGI. ÞJÖPPUNARPRÓF SKAL UPPFYLLA E2 ≥ 120 N/mm OG E2 / E1 ≤ 2,4. ALLAR UNDIRSTÖÐUR HVÍLA Á FYLINGU OG ER LÁGMARKS ÞYKKT ÞÚÐA 500mm.

Gudni Gunnarsson
ARTUN ABALHÖNDUR
TEIKNING SAMRÆMD OG SÁMÞYKKT: INGI GUNNAR ÞÓRÐARSON KT: 280463-3238

KAMBSBRAUT 8
ÖNDVERÐARNESI

BURÐARVIRKI
GRUNNMYND
SNID

TÝRA
Guðni Þór Gunnarsson
Byggingarteknikráðgjafi
Sími: 492 0909
Netfang: gtnnars@icloud.com

HANNAÐ	TEIKNAD	YFRF.	DAGS.	KVAREI	MÁL.
GP/G	GP/G		9.11.2012	1:20	B-102
SAMÞ.					
Guðni Þór Gunnarsson			kt.070368-4046		