

# ALMENNAR SKÝRINGAR

ALLT LAGNAEFTI SKAL VERA VOTTAB SAMKVÆMT BYGGINGAREGLUGERÐ  
ÖLL MÁL ERU Í mm, NEMA HÆÐARKÓTAR ERU Í METRUM

## MERKINGAR:

- HRB MERKIR HREINSBRUNNUR
- GK • GÓLFKÓTI
  - GN • GÓLFNÐURFALL
  - GNQ • GÓLFNÐURFALL MEÐ ÖGNUMRENSLU
  - PN • ÞAKNÐURFALL
  - SN • SVALARNÐURFALL
  - EV • ELDHÖSVASKUR
  - SV • SKOLVASKUR
  - UV • UPPVOTTAVÉL
  - UV • PVOTTAVÉL
  - HL • HANDLAUG
  - BK • BAKAR
  - ST • STURTUÐ
  - VS • VATNSSALERN
  - PS • PVAGSKÁL
  - ES • SKOLSKÁL (BIDET)
  - BS • BRUNSLANGA
  - GH • GÓLFSTÚTUR FYRIR TENGINGU BAKRENNSLIS HITAVETU
  - HRL • HREINSLOK
  - F • FALLPIPA
  - S • HÆÐ Á RENNSLISBOTNI SKOLPLAGNAR
  - R • HÆÐ Á RENNSLISBOTNI REGNVATNSLAGNAR
  - J • HÆÐ Á RENNSLISBOTNI JARÐVATNSLAGNAR
  - BK • HÆÐ Á BRUNNSBOTNI

Ø PVC (ST) n %	PÖKKUÐ SKOLPLÖGN ÚR a mm PLAST- EDA STEINRÖRUM MEÐ n % HALLA
Ø PVC (ST) n %	PÖKKUÐ REGNVATNSLÖGN ÚR a mm PLAST- EDA STEINRÖRUM MEÐ n % HALLA
Ø PVC (ST) n %	HÁLFPÖKKUÐ REGNVATNS- OG JARÐVATNSLÖGN ÚR a mm PLAST- EDA STEINRÖRUM MEÐ n % HALLA
Ø PVC (ST) n %	JARÐVATNSLÖGN ÚR PLAST- EDA STEINRÖRUM MEÐ n % HALLA
Ø PEH	KALDAVATNSHEIMÆÐ ÚR PLAST- EDA STEINRÖRUM MEÐ n % HALLA
-----	KALT NEYSLUVATN
-----	HEITT NEYSLUVATN
-----	BLANDAÐ NEYSLUVATN
-----	TÖPPLANARSTABUR FYRIR KALT NEYSLUVATN
-----	TÖPPLANARSTABUR FYRIR HEITT NEYSLUVATN
-----	RENNILOKI MEÐ SPINDU UPP ÚR JÖRÐU
-----	LOFTPÚÐI (SJA SKÝRINGARMYND 1)
-----	FRAMRENNSLU HITALAGNA
-----	BAKRENNSLU HITALAGNA
• AYP	a mm FALLPIPA, SEM LEIÐ ER UPP Í ÖGNUM ÞAK
ØT	a mm LOFTRÁS MEÐ HETTU

## FRÆRENNSLISLAGNIR UTANHÜSS:

ALLT LAGNAEFTI SKAL VERA VOTTAB SAMKVÆMT BYGGINGAREGLUGERÐ  
LAGNIR SÉU STEINRÖR, STEYPLJARNR RÖR, PEH-RÖR EDA RÖR ÚR STEFU PVC PLASTI, SAMSKYTTI ÞÉTT MEÐ ÞAR TIL GERÐUM GÖMMAFRINGJUM EDA SAMSETNINGUM.

LAGNIRNAR SKAL EKKI LEGGJA MEÐ MINNI HALLA EN 20‰ NEMA ANNARS SÉ GETIÐ Á TEIKNINGUM. ÖLL HÆÐARMÁL ERU Í METRUM OG MEIÐAST VIB RENNSLISBOTNI Í RÖRUM OG TENGISTYGGJUM.

LAGNIRNAR SKAL LEGGJA Í MINNST 10 cm ÞVAFPAÐ SANDLAG, ÞANNGI AD IVER HVÍLI Á BELGJUM EN EKKI MÖFFUM OG SKAL LÖGNIN VERA BEM MILLI BROTFUNKTA. AD OG YFIR LAGNIRNAR SKAL FYLLA MEÐ MINNST 15 cm SANDLAGI ÞAR SEM PVC LAGNIR VERÐA FYRIR UMFERDARLAGI, SKULU IVER STYRKAR Á VIDEIGANDI HÁTT.

FRÆRENNSLISLAGNIR SKAL LEGGJA SKV. ÍST-BS, MEIÐAST VIB "ALDVELD SKULYRF" NEMA ANNARS SÉ GETIÐ Á TEIKNINGUM EDA Í VERKLYSINGUM.

## JARÐVATNSLAGNIR:

ALLT LAGNAEFTI SKAL VERA VOTTAB SAMKVÆMT BYGGINGAREGLUGERÐ  
SÉ ANNAD EKKI TEIÐ FRAM SKULU JARÐVATNSLAGNIR GERÐAR ÚR Ø100 mm ÖPÖKKUÐUM STEINPIPUM EDA Ø100 RAUFUGUM PVC RÖRUM.

JARÐVATNSLAGNIR SKAL LEGGJA MEÐ 10‰ HALLA NEMA ANNARS SÉ GETIÐ Á TEIKNINGUM. AD OG YFIR PIPIRNAR SKAL FYLLA MEÐ GRÖFNI MÖL, KORNASTÆRÐ 2-20 mm, EINS OG SÝNT ER Á SKÝRINGARMYND 2.

## HREINSBRUNNUR:

ALLT LAGNAEFTI SKAL VERA VOTTAB SAMKVÆMT BYGGINGAREGLUGERÐ

HREINSBRUNNUR, STAERIR SKV. TEIKNINGUM, SKULU GERÐAR ÚR STEINPIPUM OG KELLUM, MEÐ HREPUM NIGUR Í BOTN OG LÖKI ÚR STEYPLJARNI EDA STEINSTEYPLU.

ALLAR LAGNIR, ABRAR EN JARÐVATNSLAGNIR, SKAL TENGJA HEBST Í BRUNN NEMA ANNAD SÉ Á TEIKNINGUM.

## FRÆRENNSLISLAGNIR INNAHÜSS:

ALLT LAGNAEFTI SKAL VERA VOTTAB SKV. ÁKVÆÐI BYGGINGAREGLUGERÐAR.  
LAGNIR SÉU ÚR VIBURKENNIDU PLASTI TIL NOTKUNAR INNAHÜSS EDA STEYPLJARNI OG MINNSTI HALLI SKAL VERA 20‰ NEMA ANNARS SÉ GETIÐ Á TEIKNINGUM.

FESTINGAR Á FALLPIPUM SKULU VERA VIB HVERJA GÖLFPLÖTU OG TVER Á MILLI PLATNA. EITT PENNSLUSTYGGI SKAL VERA Á HVERRI HÆÐ, EF SAMSKYTTI ERU SOGIN SAMAN, ANNARS ER MEGLEGT AD DRAGA RÖR TIL Í MÖFFUM T.D. 10 mm TIL AD TAKA UPP PENSLUNA.

FALLPIPUR SKAL LOFTRÆSTA UPP Í ÖGNUM ÞAK OG EITT HREINSLOK SKAL VERA Á HVERRI FALLPIPU.

LAGNIRNAR SKAL ENANGRA MEÐ 25 mm GLERULLARMOTTUM OG VEJJA MEÐ SÍSL-PAPPA EDA PLASTDÖK.

## NEYSLUVATNSLAGNIR:

ALLT LAGNAEFTI SKAL VERA VOTTAB SKV. ÁKVÆÐI BYGGINGAREGLUGERÐAR.

HEIMÆÐAPIPA FYRIR KALT VARN SÉ ÚR PEH PLASTI (ATH. MÁL Á PLASTPIPUM ER YTTRAPVERMÁL).

NOTA SKAL HITAPOLIN PLASTRÖR FYRIR KALT OG HEITT NEYSLUVATN. HITAPOLIN PLASTRÖR SKULU VERA Í FLÖKKI 2 EDA OFAR SKV. ISO EVRÖPU STÖÐJUM. ÞAU SKULU HOLA SAMTALS NOTKUN VIB 70°C Í 40 OG VERA Í ÞRÝSTIFLOKKI 10 BÖR. TENGI SKULU VERA AFSINKUNAR-ÖLN.

PIPIRNAR SKAL ENANGRA MEÐ A.M.K. 20 mm STEINULLARHÖLJUM OG VEJJA SÍGAN MEÐ SÍSL-PAPPA EDA PLASTDÖK EDA Á ANNAN VIBURKENNIDAN HÁTT. ÞÁ SKAL ENNFREMR VEFJA KALDAVATNSLÖGN MEÐ PLASTDÖK EDA Á ANNAN VIBURKENNIDAN HÁTT ABUR EN ENANGRUM ER BETT Á LÖGNINA.

PIPUR Í VEGGJUM SKULU LIGGJA MINNST 100 mm YFIR GÖLFPLÖTU. EFTIR Á ÖLLUM LÖBRÉTTUM STOFNUM OG HJABARGRENUM, SEM ERU LENGRI EN 4 m, SKAL VERA 30 cm LANGUR LOFTPÚÐI, SJA SKÝRINGARMYND 1.

ALLAR TENGINGAR VIB HREINLETISTÆRI ERU Í 16,22 mm NEMA ANNARS SÉ GETIÐ Á TEIKNINGUM.

AGUR EN PIPIUTENGINGAR ERU HULDAR SKAL ÞRÝSTIFRÖFA KERFIB MEÐ KÖLDU VATNI OG 15 BAR EDA 1,5 x HÁMARFÖR VETURÞRÝSTINGU. ÞRÝSTIFRÖFUN SKAL GERÐ Í HREPUM SAMKVÆMT FYRIRMELUM FRAMLEIÐANDA. EFTIR OG VINNA SKAL VERA Í SAMRÆMI VIB GILDANDI REGLUGERÐ UM HEITAR OG KALDAR VATNSLAGNIR.

LAGNING OG MEIÐFERÐ EFTIRSINS SKAL VERA Í SAMRÆMI VIB ÁKVÆÐI BYGGINGAREGLUGERÐAR OG HERRA STABLA SEM HUN VÍSAR TIL, Þ.M.T. ÍST 67 OG DS-439.

## HITALAGNIR:

ALLT LAGNAEFTI SKAL VERA VOTTAB SKV. ÁKVÆÐI BYGGINGAREGLUGERÐAR.

SVARTAR STÁLPIPUR SKAL ENANGRA MEÐ 20 mm STEINULLARHÖLJUM OG VEJJA SÍGAN MEÐ SÍSL-PAPPA EDA PLASTDÖK, EDA Á ANNAN VIBURKENNIDAN HÁTT. GAETA SKAL ÞESS AD ELDULEG HENSLA Í HITALÖGNINI HINDRIST EKKI.

STAERIR OFNA ERU MEIÐAST VIB Δ T=40°C NEMA ANNARS SÉ GETIÐ Í OFNATÖFLU. Á ALLA OFNA KOMI LOFTFEMSKRÖFA, STILLTÉ OG SÁL FYRIRLUR FRAMRENNSLIS- (F) EDA BAKRENNSLISLOKI (B) EINS OG SAGT ER FYRIR UM Á TEIKNINGUM.

HITABLÁSARA SKAL TENGJA ÞANNGI AD FRAMRENNSLU SKAL TENGT VIB ÞANN STÚT SEM NÆR ER ÚTBLÁSTURSHLÍÐ.

LAGNIR FYRIR GÖLFHITAKERFI SKULU VERA ÚR HITAPOLNU PLASTI MEÐ SÖREFNSKAPU (PEX-e).

LAGNAEFTI SKAL UPPFYLLA ÞREN ISO 15875-1:2001, DIN 4716 OG DIN 4726.

AGUR EN PIPIUTENGINGAR ERU HULDAR SKAL ÞRÝSTIFRÖFA KERFIB MEÐ KÖLDU VATNI OG 6 kg/cm² ÞRÝSTINGU. SKAL ÞANN STANDA Á KERFINU Í 24 HET. AN ÞESS AD FALLA. ÞRÝSTIFRÖFUN Á PLASTLÖGNUM SKAL GERÐ Á VIBURKENNIDAN HÁTT. EFTIR OG VINNA SÉ Í SAMRÆMI VIB GILDANDI REGLUGERÐ UM HITALAGNIR.

LAGNING OG MEIÐFERÐ EFTIRSINS SKAL VERA Í SAMRÆMI VIB ÁKVÆÐI BYGGINGAREGLUGERÐAR OG HERRA STABLA SEM HUN VÍSAR TIL, Þ.M.T. ÍST 67 OG DS-439.

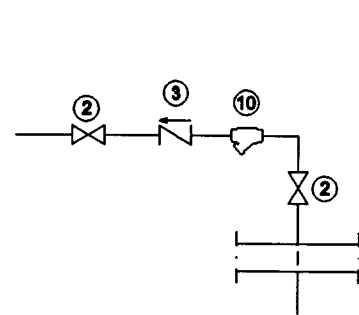
## SKÝRINGAR:

① ÚTBOÐSMÖRK (Í EINSTAKA TILFELNUM GETUR ÞURFT AD SKIPTA UM OG LOKA EDA MÆLA UTAN VIB ÞESSI ÚTBOÐSMÖRK)

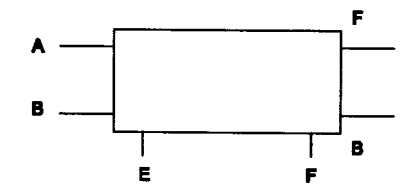
HP HITA- OG ÞRÝSTIMÆLIR

- ① KÖLU- EDA RENNILOKI
- ② HITASTYRÐUR LOKI T.D. DANFOSS AVTB SVIB 20°-50°C
- ③ EINSTEYMSLOKI
- ④ ÖRYGGISLOKI
- ⑤ PENSLUKER
- ⑥ HRINGRÁSARDVÆLA
- ⑦ TÆMILOKI MEÐ SLÖNGUSTÚT
- ⑧ SÁ
- ⑨ SLAUFULOKI
- ⑩ VARMAKOPTIR
- ⑪ LOFTSKILJA

## KALDAVATNSINNTAK SKEMATÍSK MYND

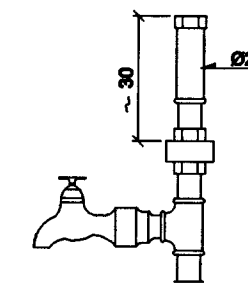


## SKEMATÍSK MYND AF TENGINGU OFNA

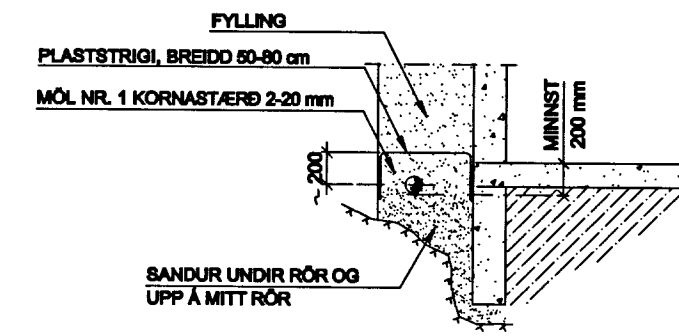


A, B, C, D, E OG F = STABSETNING STÚTA  
F = FRAMRENNSLISLOKI  
B = BAKRENNSLISLOKI

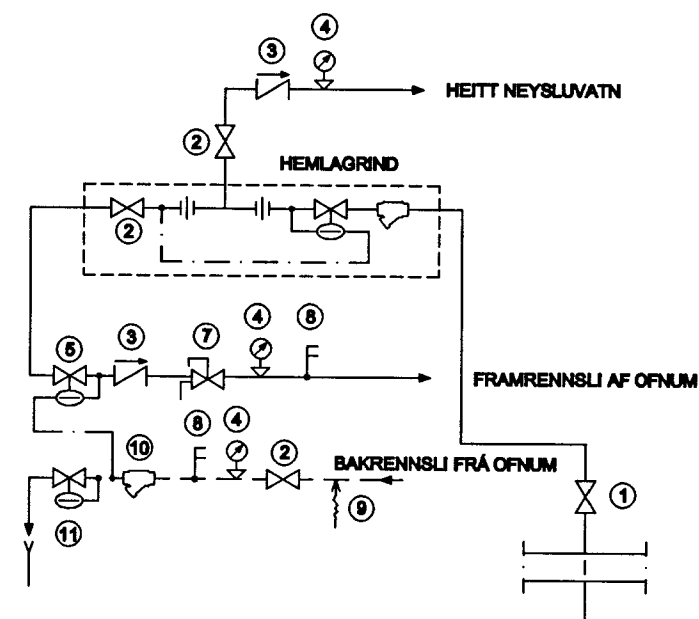
## SKÝRINGARMYND 1. LOFTPÚÐI



## SKÝRINGARMYND 2. FRÁGANGUR JARÐVATNSLAGNA



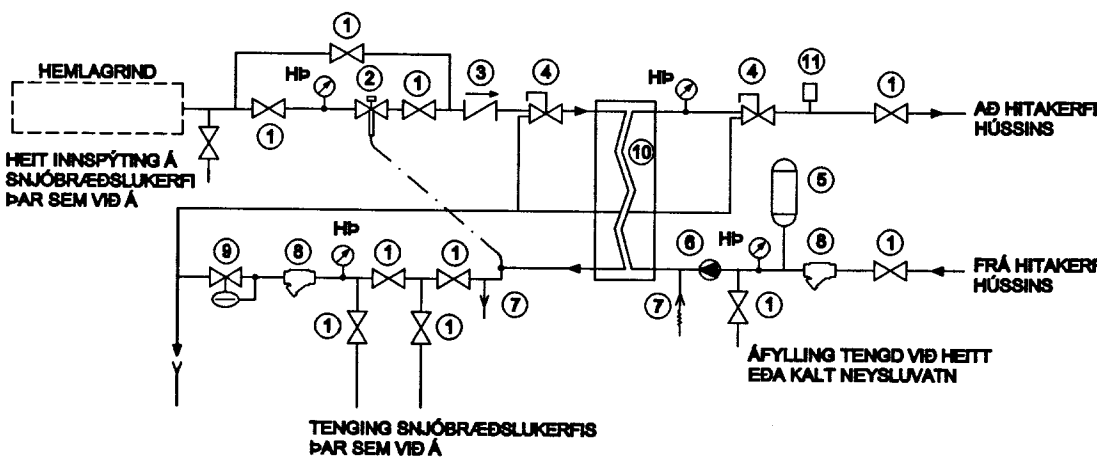
## TENGING HITAKERFIS SKEMATÍSK MYND



## SKÝRINGAR:

- ① INNTAKSLOKI (EIGN HITAVETU)
- ② RENNILOKI
- ③ EINSTEYMSLOKI
- ④ ÞRÝSTIMÆLIR
- ⑤ ÞRÝSTIARNARI
- ⑥ ÖRYGGISLOKI, YFRIFALL
- ⑦ HITAMÆLIR
- ⑧ TÆMIKRANI
- ⑨ SÁ
- ⑩ SLAUFULOKI

## TENGING HITAKERFIS MEÐ VARMAKOPTI SKEMATÍSK MYND



## Samantværfartafta fyrir innanmál "ø" og nefnistærðir "DN" mismunandi lagnaefna

Gerðir lagnaefna	Nefnimál þvermál (mm)	DN10		DN12		DN14		DN15		DN20		DN25		DN32		DN40		DN50		DN65		DN80		DN100		DN125		DN150		DN200	
		ø	ø <sub>U</sub>	ø	ø <sub>U</sub>	ø	ø <sub>U</sub>	ø	ø <sub>U</sub>	ø	ø <sub>U</sub>	ø	ø <sub>U</sub>	ø	ø <sub>U</sub>	ø	ø <sub>U</sub>	ø	ø <sub>U</sub>	ø	ø <sub>U</sub>	ø	ø <sub>U</sub>	ø	ø <sub>U</sub>	ø	ø <sub>U</sub>	ø	ø <sub>U</sub>		
Svart stál og galv. (mm)	DIN 2440	12						16	22	27	36	42	53	69	81	105	130	169													
Svart stál þunnveggja (mm)	DIN 2394	10	12	13	15			16	18	19	22	25	28	32	35	39	42	51	64	72	76	85	89	104	108						
Ryðfrítt þunnveggja (mm)	DVGW W 541			13	15			16	18	20	22	26	28	32	35	39	42	51	64	72	76	85	89	104	108						
Eirflagnir (mm)	DIN EN 1057	10	12	12	15			15	18	19	22	25	28	32	35	39	42	50	64	60	64										
Pex (mm)	DIN 1988			12	16			14	20	18	25	23	32	29	40	36	50	46	63												
Pe-ál-Pe (mm)	DIN 1988	10	14	12	16	14	18	16	20	20	25	26	32	32	40	41	50	51	63	60	75	74	90	90	110						
PP-R PN10, SDR11 (mm)	DIN 1988							16	20	20	25	26	32	33	40	41	50	51	63	61	75	74	90	90	110						
PP-R Faser PN20 (mm)	DIN 1988					14	20	18	25	23	32	29	40	36	50	46	63	54	75	65	90	80	110								
PB PN10, (mm)	DIN 1988			12	16			16	20	20	25	26	32																		
PEH PN10 (mm)	DIN8074/8075							16	20	20	25	26	32	33	40	41	50	51	63	61	75	74	90	90	110	114	140	131	160	184	225

ø : Innra þvermál  
ø<sub>U</sub> : Ytra þvermál  
DN : Nefnimál

MÖTTEKIÐ

09 SEPT. 2013

Byggingafyrirbætur og Afskipti og Flótar.

FRÁRTUN AÐALHÖNDLUNAR  
TEIKNING SAMRÆMI OG SAMKYTT: INGI GUNNAR ÞÓRÐARSON KT: 280453-3238

KAMBSBRAUT 8  
ÖNDVERÐARNESI

FRÆRENNSLIS-, HITA- OG NEYSLUVATNSLAGNIR  
ALMENNAR SKÝRINGAR

TÝRA  
Guðni Þór Gunnarsson  
Byggingarteknikfráðingur  
Sími: 482 0808  
Netfang: gthgunnarsson@gmail.com

HANNAÐ	TEIKNAD	YFRF.	DAGS.	KVARNI	NR.
GPB	GPB		9.11.2012		
SAMB.	Guðni Þór Gunnarsson		kt.070308-4048		L-100