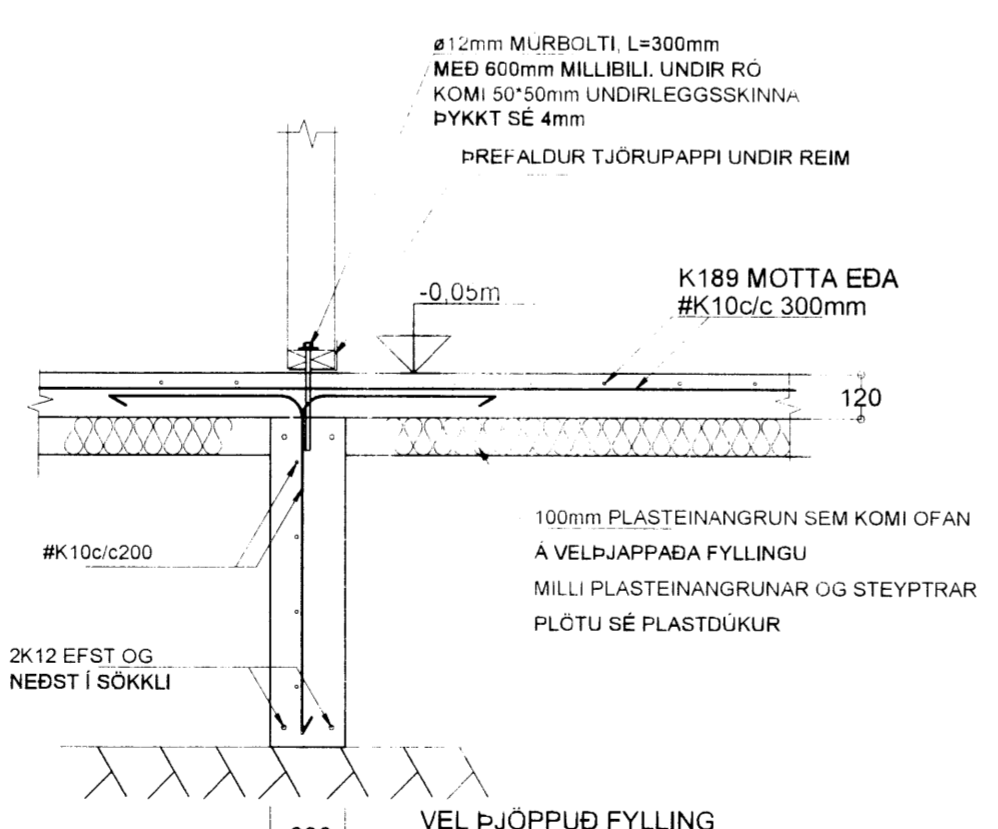
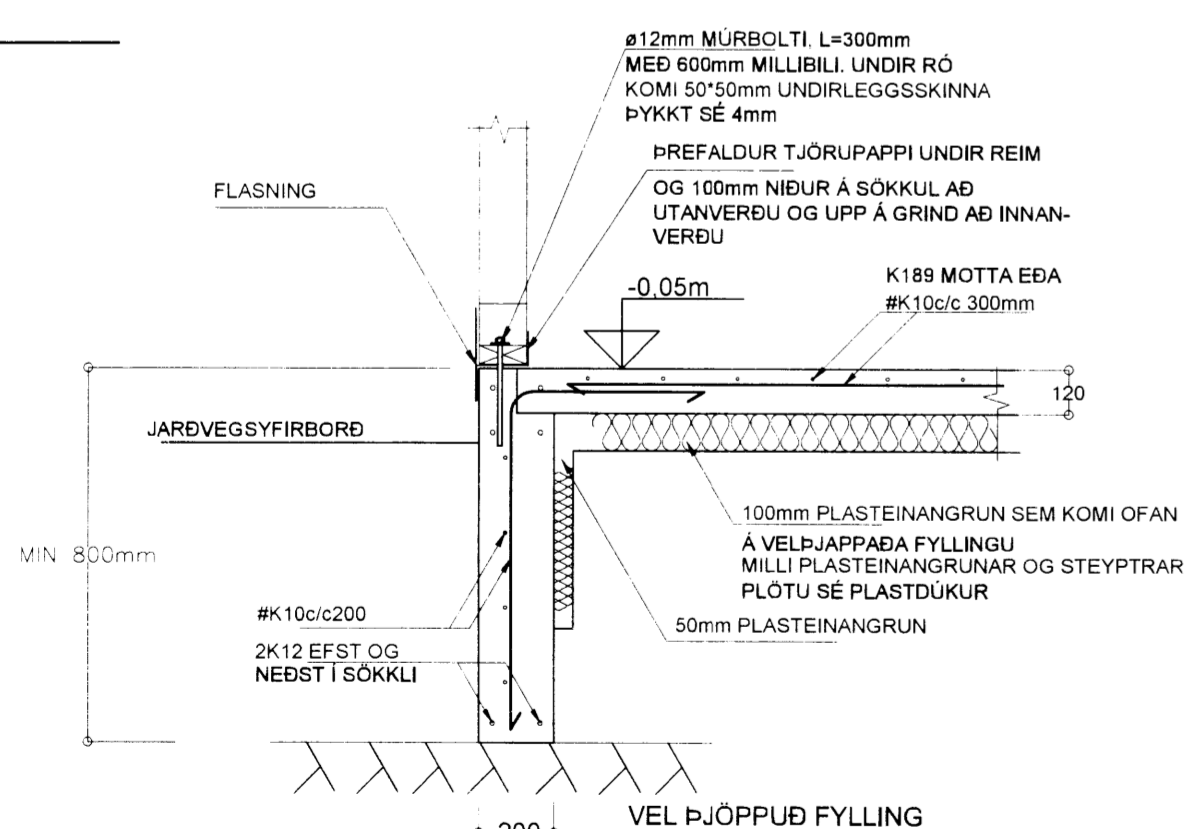


Skipulags- og Byggingarfulltrúi
 Yfirfarið
 04 JULÍ 2014
 R.E.
 Byggingarfulltrúi

SKÝRINGAR:

PRODUCED BY AN AUTODESK EDUCATIONAL PRODUCT

PRODUCED BY AN AUTODESK EDUCATIONAL PRODUCT



SKÝRINGAR:

FRÁGANGUR JÁRNA:
 SKEYTILENGD SE 40° ÞVERMÁL JÁRNA Í STAÐ PESS AD BEYGA ADALJÁRN Í HORNUM KOMI VINKLAR AD LENGD 2° SKEYTILENGD

EFNI OG EFNISGÆÐI:
 STEYPUSTYRKARSTÁL SE KAMBSTÁL KS42 STEINSTEYPA SE S250, SIGMÁL 4 TIL 8 CM VATNSSEMENTSTALA 0.55 OG LOFT 4 TIL 6% MÆLT EFTIR NIÐURLÖGN SJÁ ENNFREMJUR ÍSLENZKAN STAÐAL IST 10

TÁKNAR ENDA Á ÓKRÓKBAYGÐU JÁRNI
 MERKIR AD 10mm KAMBSTÁL LEGGIST MED 200mm MILLIBILI
 HÆÐ Á FULLFRÁGENGINNI PLOTU SE 37.00 m.y.s.

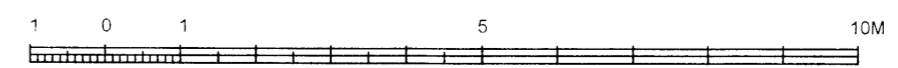
FYLING I OG AD SÖKKLUM SE HREIN GRÖF MÖL SETT Í LÖGUM VID VÖKVUN OG ÞJÖPPUN. LAGÞYKKT RÆÐST AF STÆRÐ TITRARA, ÞÓ MEST 800mm.
 MESTA ÁLAG UNDIR SÖKKLUM ER MINNA EN 0.3 N/mm2 UNDIRSTÖÐUR STANÐI Á HREINNI MÖHELLU EDA KLÖPP



TÁKNAR SNID TEKID Í STEFNU ÖRVAR
 S4 TÁKNAR SNID NÚMER
 S1 TÁKNAR TEIKNINGARNÚMER ÞAR SEM SNID ER TEKID
 S2 TÁKNAR TEIKNINGARNÚMER ÞAR SEM SNID ER SYNT

ENDURSKOÐUN:	DAGS	TEKN	YFIRF
H			
G			
F			
E			
D			
C			
B			
A			

VERKJAFUR
GISLI GEIR SIGURJÓNSSON
 VERKHEITI
KAMBSBRAUT 9, ÖNDVERÐARNESI
 EFNIR
BURÐARÞOL - SÖKKLAR
 VERKFRÆÐISTOFAN
möndull
 BUREIÐI N. 105 Reykjavík
 Sími 892-7961, F. 891-184-1199
 Netfang sveitjorn@mendull.is
 SVENJORN JONSSON
 Byggingaverkfræðingur
 TEKN SVBJ
 YFIRFARIÐ SVBJ
 VERK NR 2327
 BLAÐ NR S100
 DAGS, ÚTGAFU MAÍ, 2014
 KENNITALA ÚTGEFANDA 261254-7949
 STÆRÐ A1
 ENDURSK. SVENJORN JONSSON



Teikning þessi er gefin út af undirritaðum fyrir hönd eignaða höfundarettar.
 Teikninguna má ekki aftita með neinum hætti, að hluta til eða í heild án skriflegs leyfis höfundar.