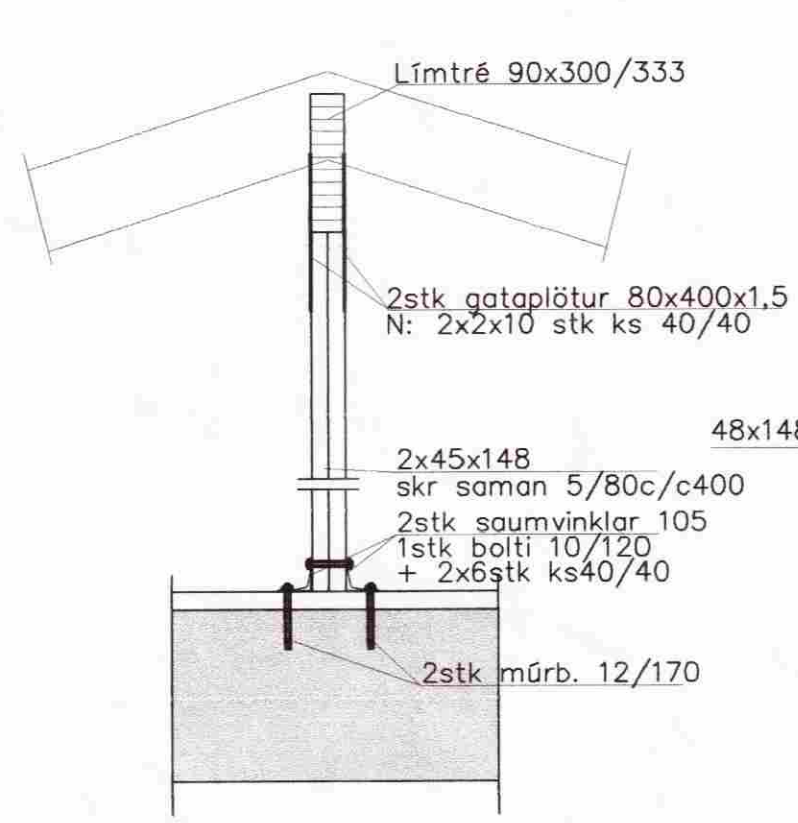
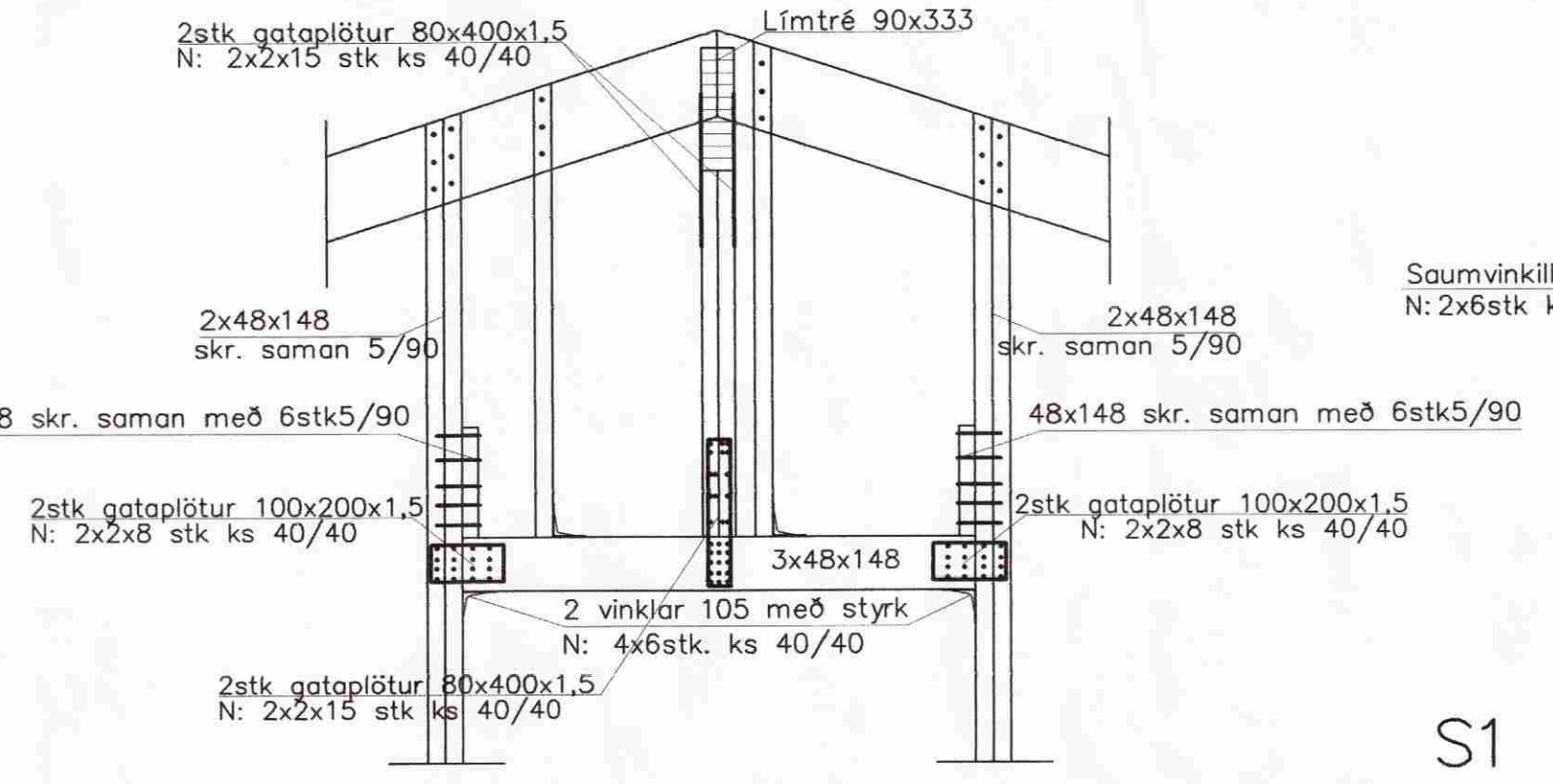


MÓTTEKIÐ
 1.3 OKT. 2008
 Byggingafultrúi uppsv. Árnessýslu og Flóahær.

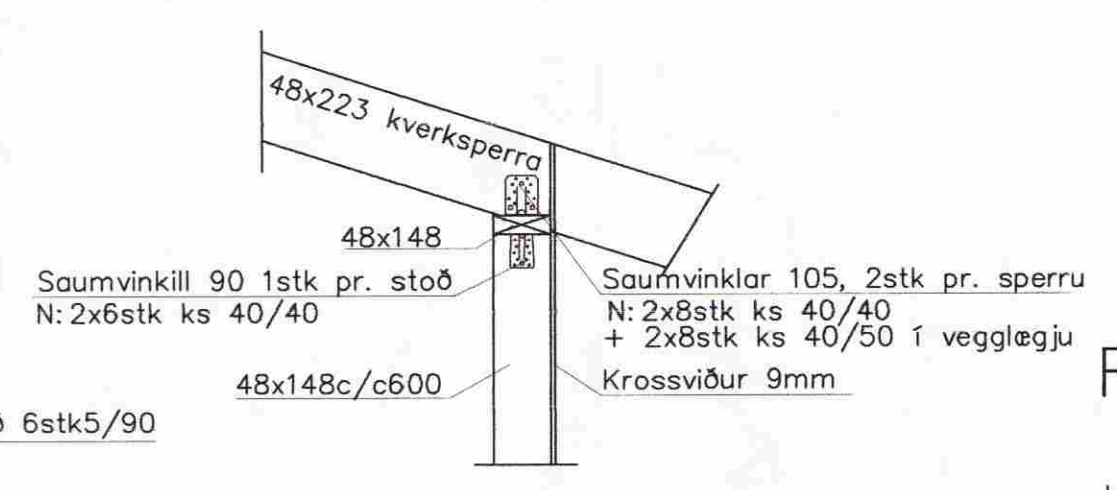
F1 1:20



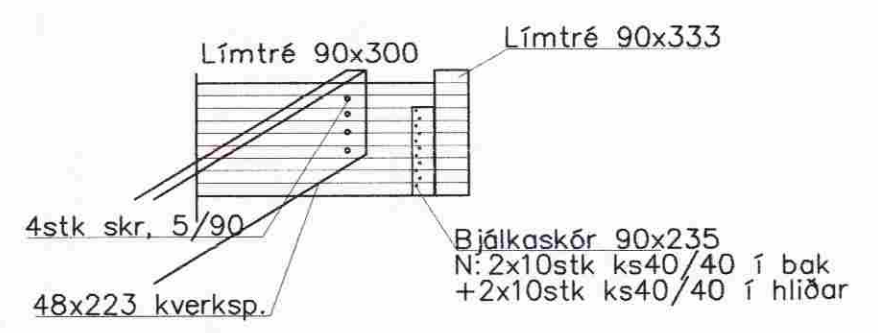
F2 1:20



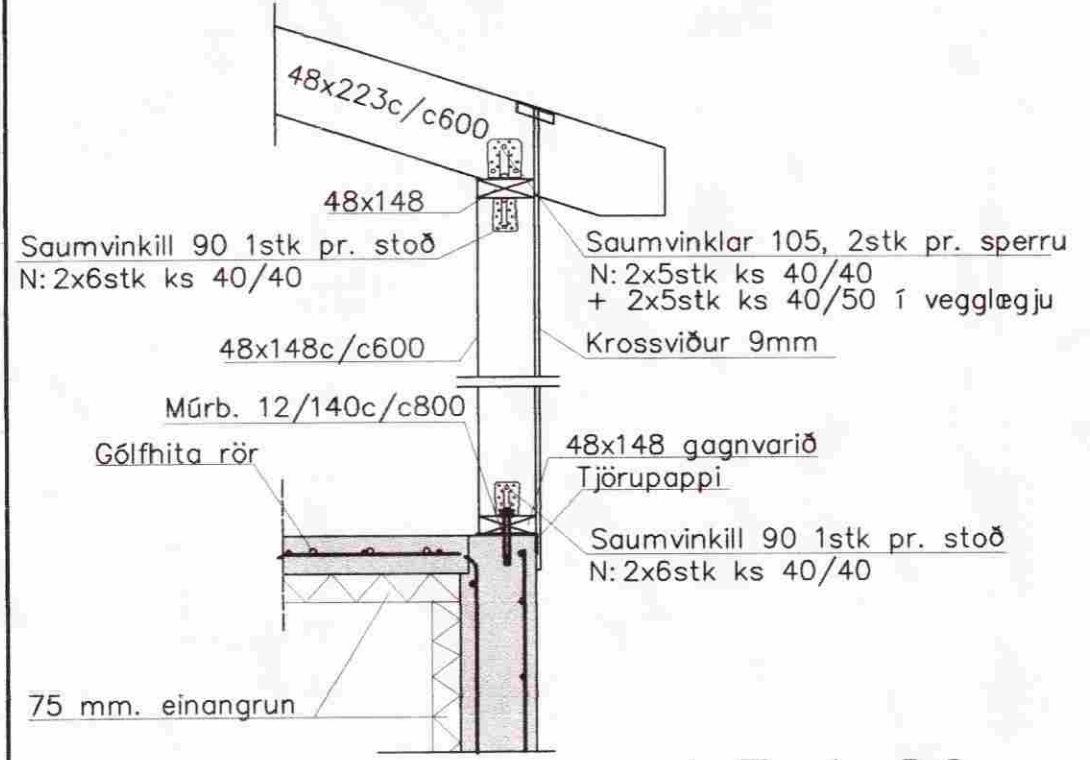
F3 1:20



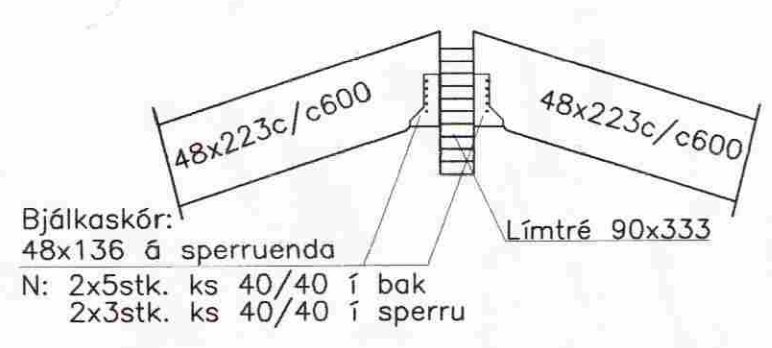
F4 1:20



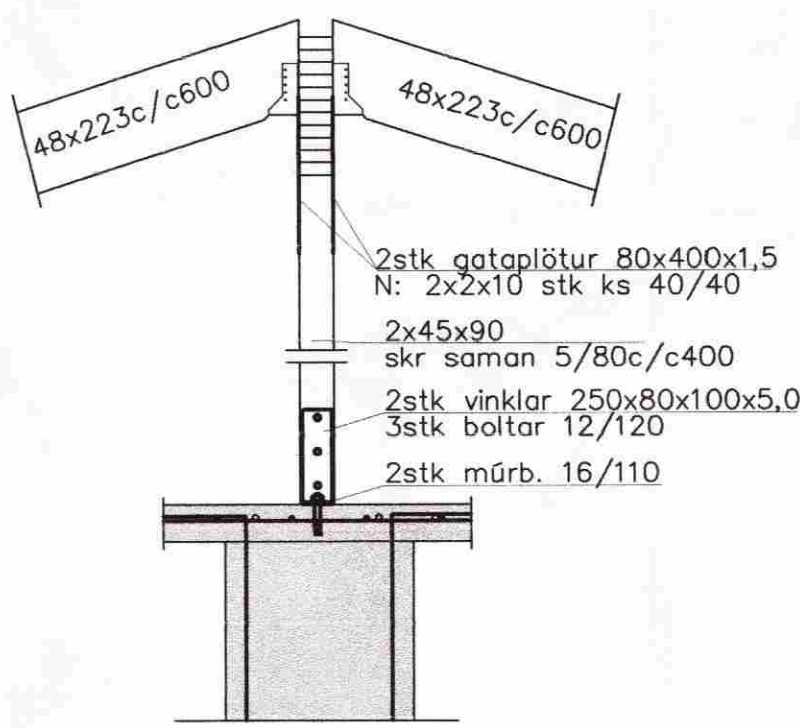
P1 1:20



P2 1:20



S1 1:20

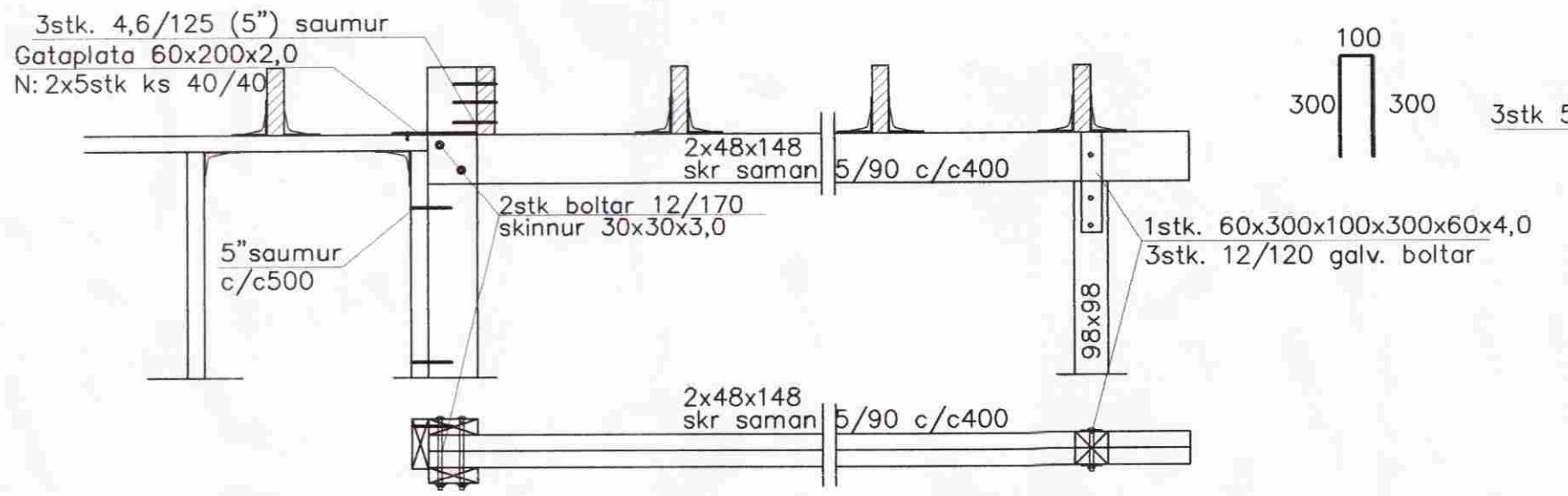


Sperrur á göflum negldar utaná lóðréttar stoðir með 3stk 5"saum pr. stoð.

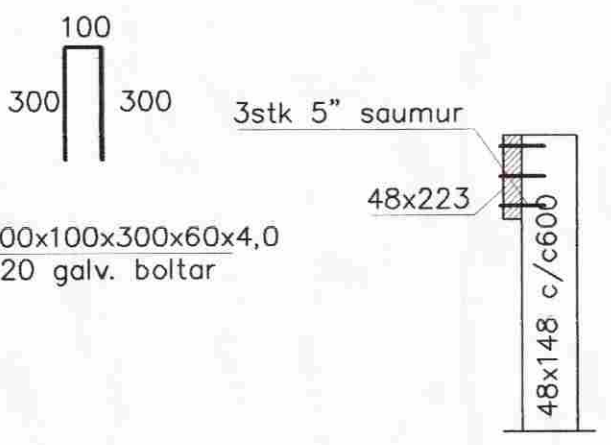
Grindarefni er úr 48x148 c/c600 og skulu lóðréttar stoðir festast við toppstykki og botnstykki með saumvinklum og neglast með kamsaum.
 Botnstykki Þrýstifúavarið skal boltað í sökku með 12/140 múrboltum c/c800
 Grind skal klæða með rakalímdum 9mm krossvið skrúfaður með 4/35 skrúfum c/c150 á hornum en 4/35 skrúfum c/c200 annarstaðar.

Timbur í gæðaflokki T1, allur saumur og tengi "galv". Hönnun og framkvæmd verksins skal vera í samræmi við gildandi staðla og reglugerðir.

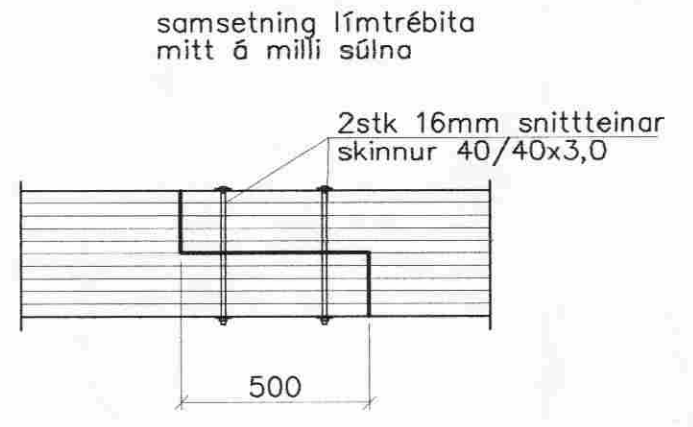
P3 1:20



P4 1:20



P5 1:20



Breytingar		KJARRENGI 3, Í LANDI MIÐENGIS	
Nr.	Dags.	Nafn	
		Verkfræðistofa Þráinn & Benedikt	H BS T BS S
		Laugavegi 178, 105 Rvk.	M 1:20
		Sími: 553 1770, 568 7775, Fax: 568-7701	Nr. B102
		Netfang: verkfraedistofa@verkfraedistofa.is	Dags. maí '08
		Burðarvirki veggir og þak	080149-3609
		Snið	090638-4839
			<i>Fólf</i>

Samþ. Jón Guðmundsson