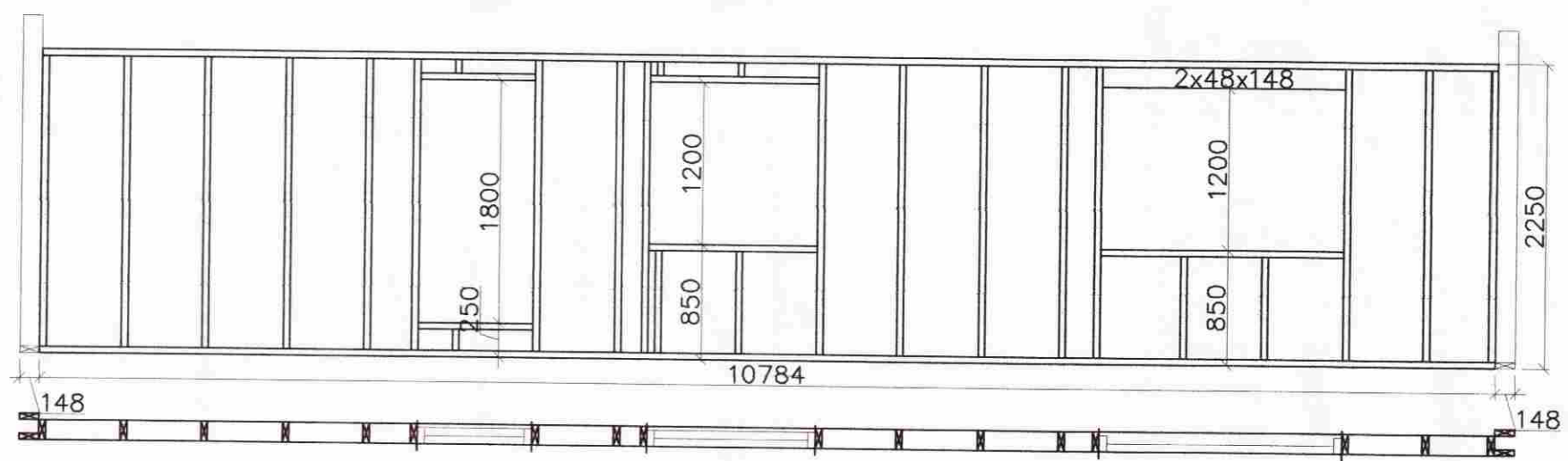
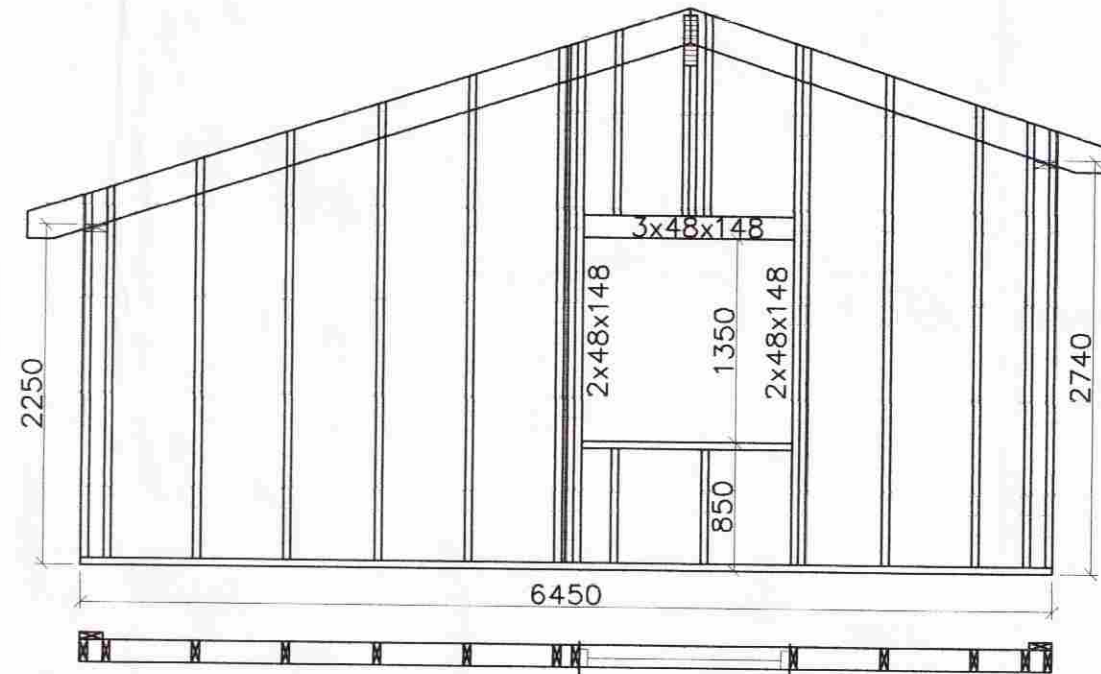


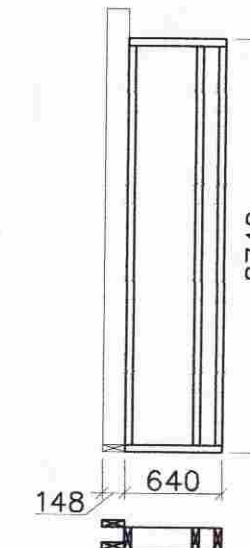
VEGGJAGRINDUR 1:50



Grind 1

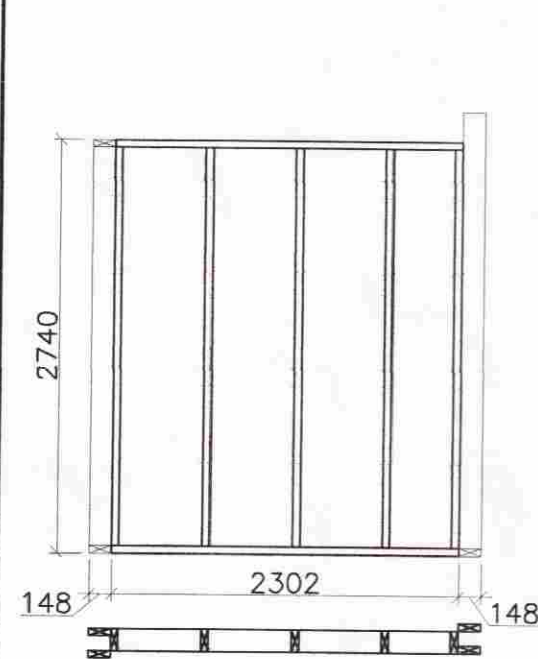


Grind 2

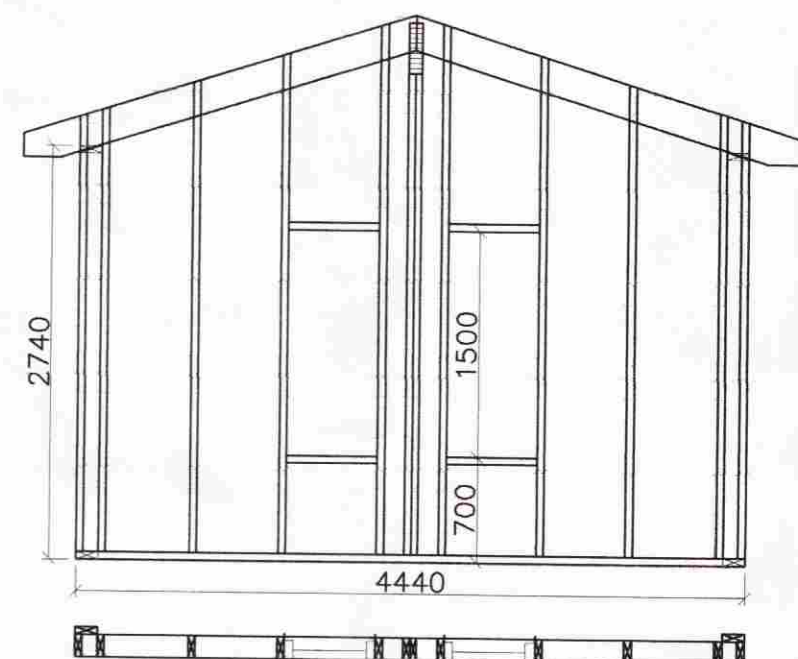


Grind 3

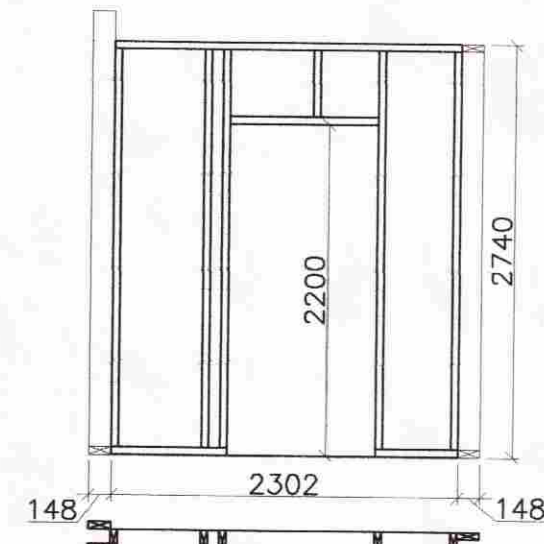
MÓTTEKIÐ
13 OKT. 2008
Byggingafultrúi uppsv. Ámessýslu og Flóahf.



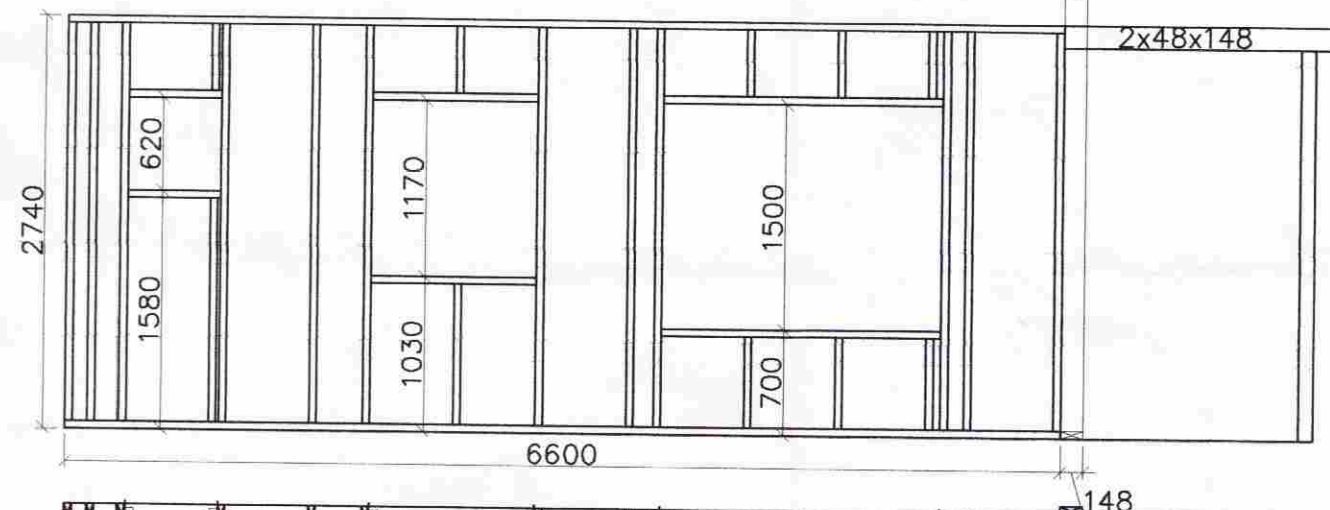
Grind 4



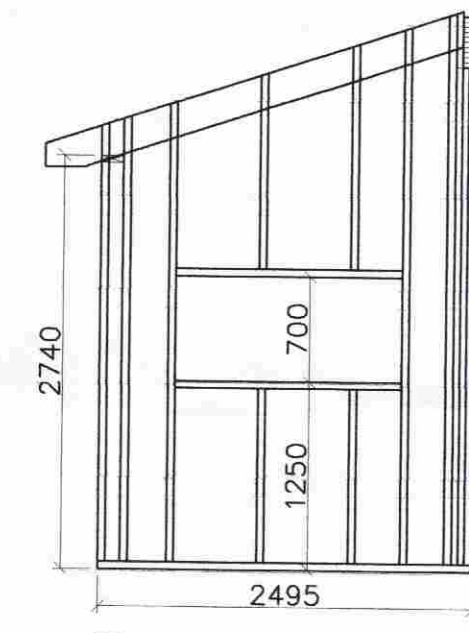
Grind 5



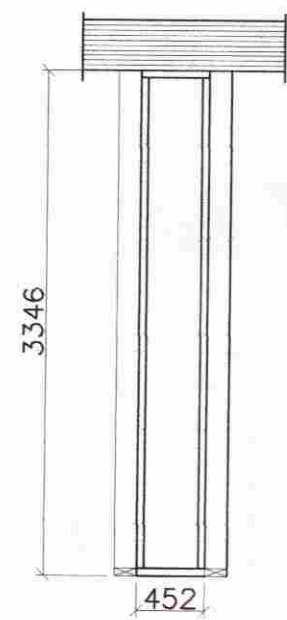
Grind 6



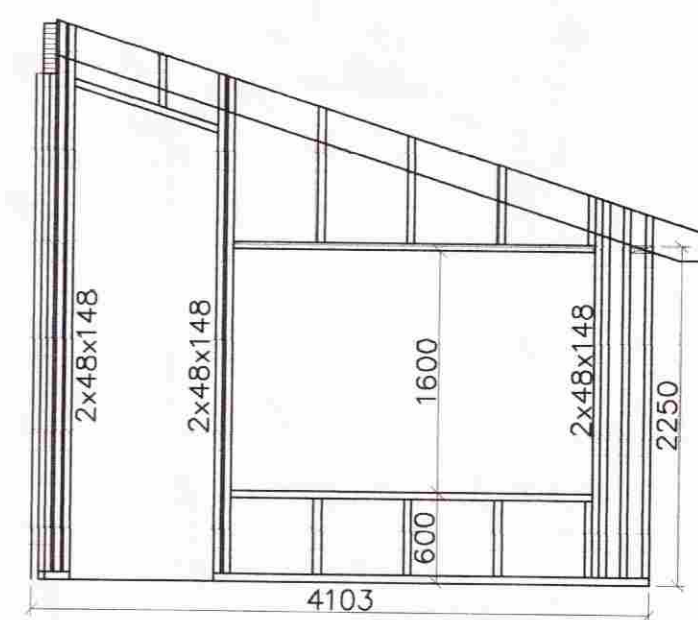
Grind 7



Grind 8



Grind 9



Grind 10

Málsetningar á veggjagrindum eru leiðbeinandi fara skal eftir teikningum arkitekta v/smíði á grindum.

Breytingar			KJARRENGI 3, Í LANDI MIÐENGIS
Nr.	Dags.	Nafn	
			Verkfræðistofa Þráinn & Benedikt Laugavegi 17B, 105 Rvk. Sími: 553 1770, 568 7775, Fax: 568-7701 Netfang: verkfræðistofa@verkfræðistofa.is
			H BS T HS S M 1:50 Nr. B103
			Dags. maí '08 080149-3609 090638-4839 <i>BS</i>
			Burðarvirki veggjagrindur

Jón Guðmundsson