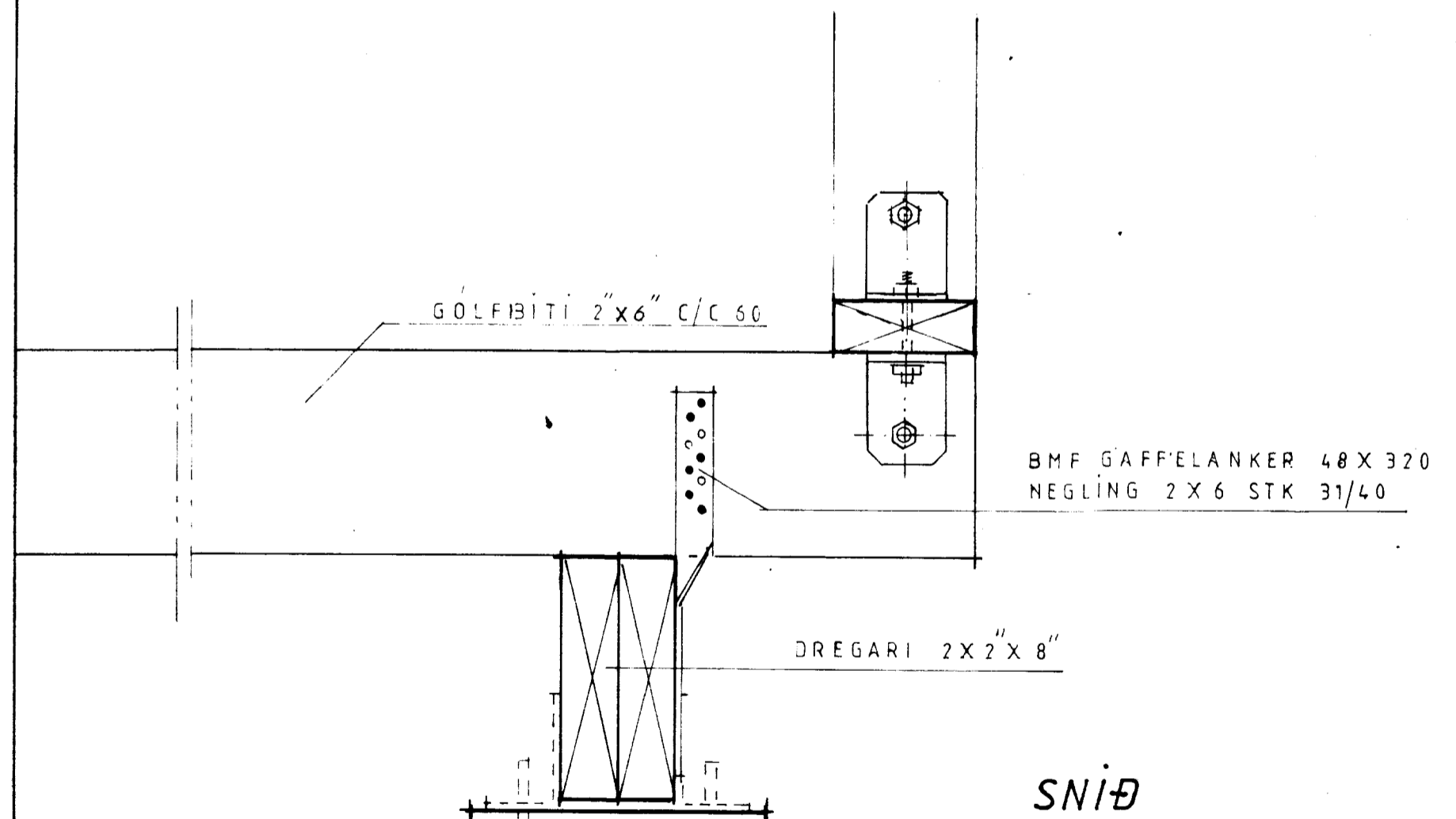
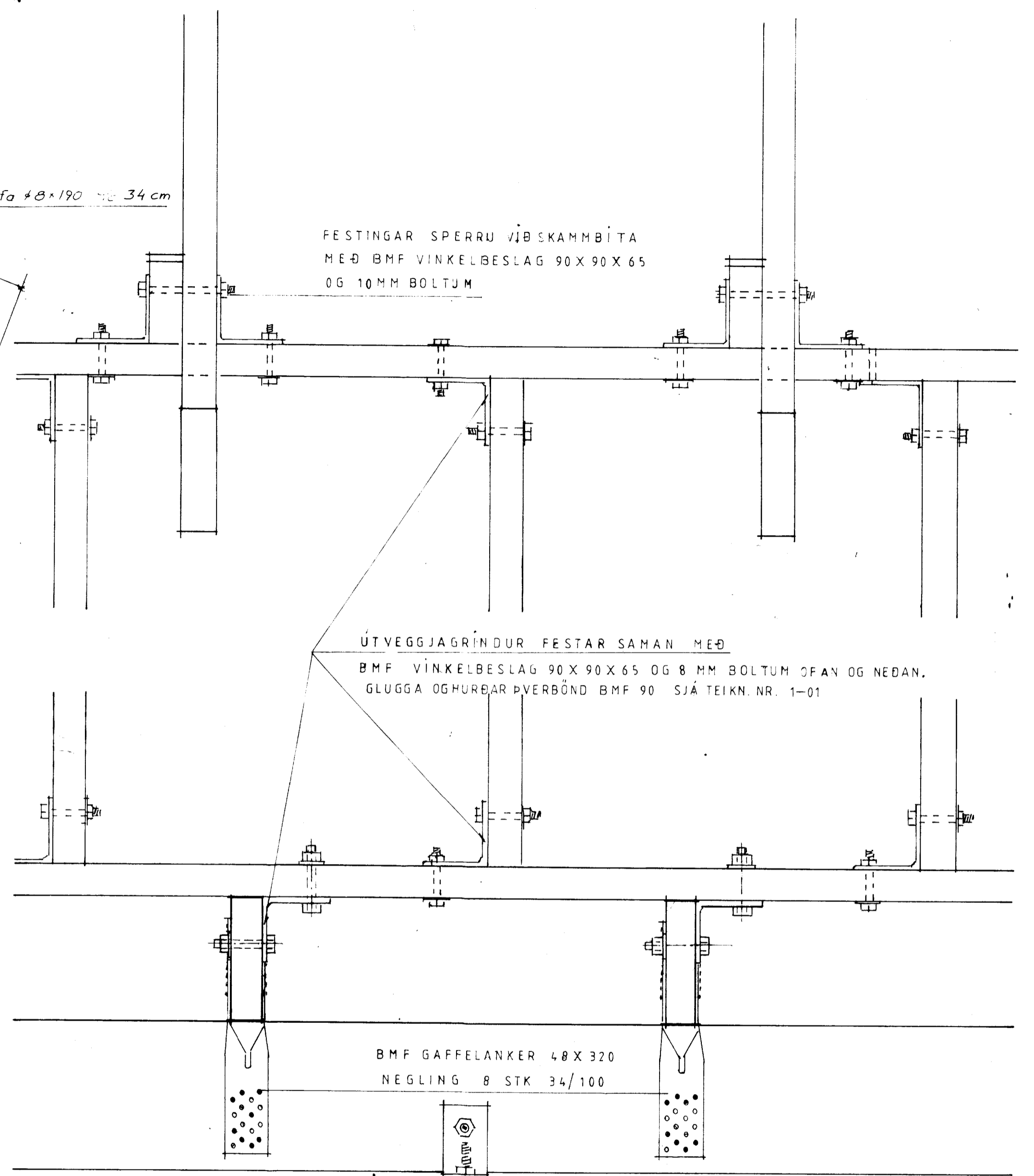


Ath;
 Efni i grind, sperrum, lektum, gólfþverböndum, dregerum og skambbitum skal vera fura eða greni sem inniheldur 12 til 14% raka.
 Ekki er hægt að gagnfúaverja greni vegna þjettleika efnisins.
 Notið ekki fúavörn á efni sem snýr inn í hús.



Ath.:
 Notið 12 mm krossvið á horn, krossviðurinn skal ná ca 1.2 m inn á vegg. horn skal neglas m/nöglum 30 cm % 40 og limast á grind. Ef ekki er notað skástifur.



SÉÐ FRAMAN Á GRIND

TEIKNIVANGUR		
BINDING GRINDA		
MKV 1:5	Sjá skýringar á útlitsteikningu og snið og grunnmynd	D. mai '97 R. Sig. Am. T. KM
Sumarhús í landi Miðengis, Grímsneshreppi Arnessýslu, Svæði A lóð nr 13.		22-17-2