

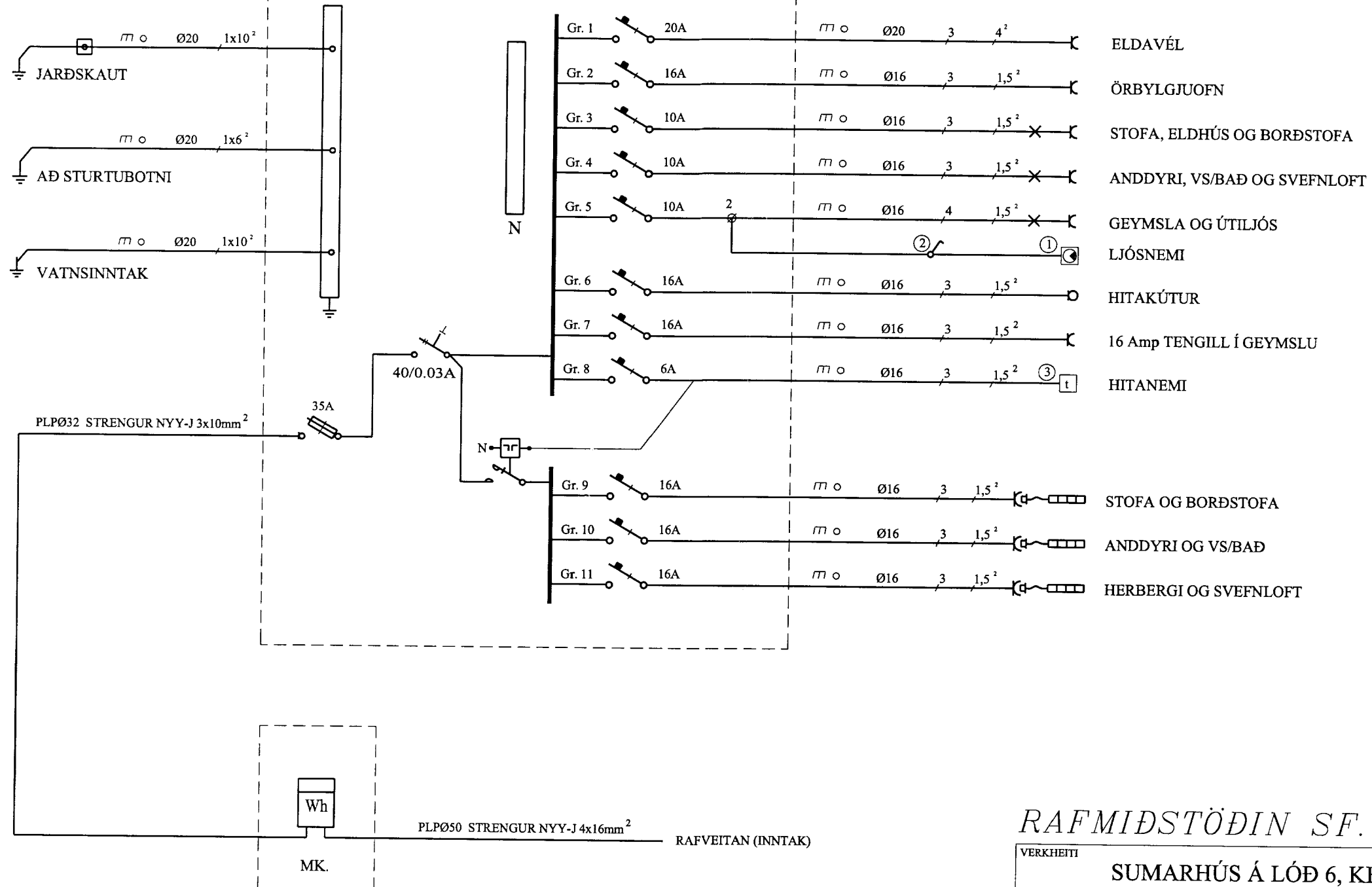
SKÝRINGAR EINLÍNUMYND

- ① LJÓSNEMI STÝRIR ÚTILJÓSUM
- ② ROFI (ú) Í ANDDYRI SLEKKUR EÐA KVEIKIR ÚTILÝSINGU.
- ③ HITANEMI FYRIR RAFMAGNASKYNDINGU. ÞEGAR BÚIÐ ER Í BÚSTADNUM ER HITANEMINN STILLTUR Í BOTN. ÞÁ VIRKA HITANEMARNIR Í SJÁLFBUM OFNUNUM

HÚSTAFLA

TEG. T.D. HAGER VU36C

1N ∞ 380/220V 50Hz



EINLÍNUMYND MKV. ENGINN

RAFMIÐSTÖÐIN SF. HÖNNUN OG TÆKNIRÁÐGJÖF
FRAMNESVEGI 19, REYKJANESBÆ



VERKHEITI					SUMARHÚS Á LÓÐ 6, KERHRAUNI, GRÍMSNESI	
HEITI TEIKNINGAR					EINLÍNUMYND	
					VERK NR.	05-108
					TEIKN. NR.	R- 03
HANNAÐ	GBG	TEIKNAD	ÖS	YFIRFARID	DAGS.	APRÍL 2005
RAFLAGNAHÖNNUÐUR	271152-5589		SAMRÆMINGARHÖNNUÐUR		KVARDI ENGINN	
					KT:	