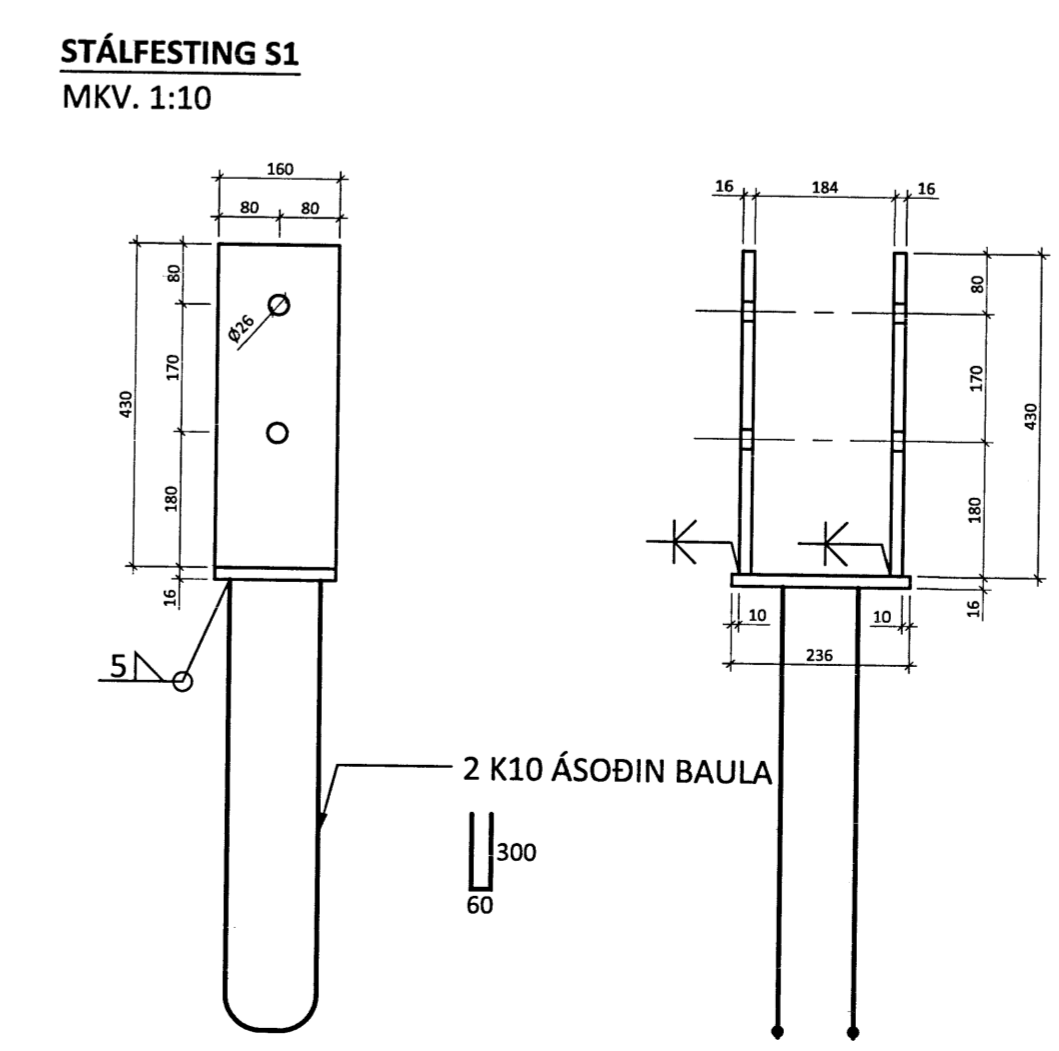
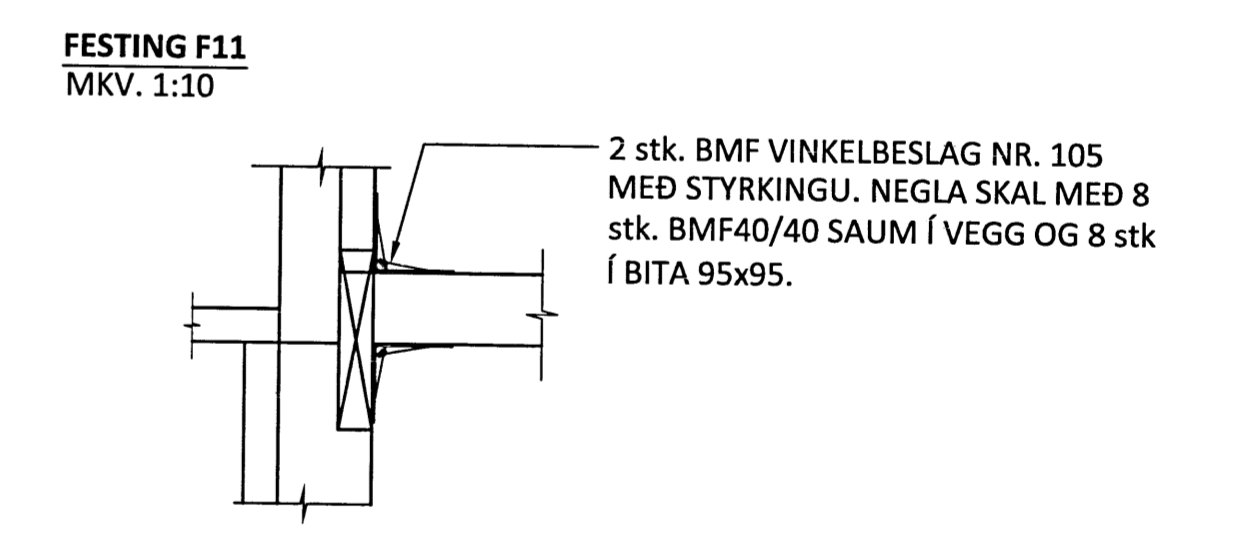
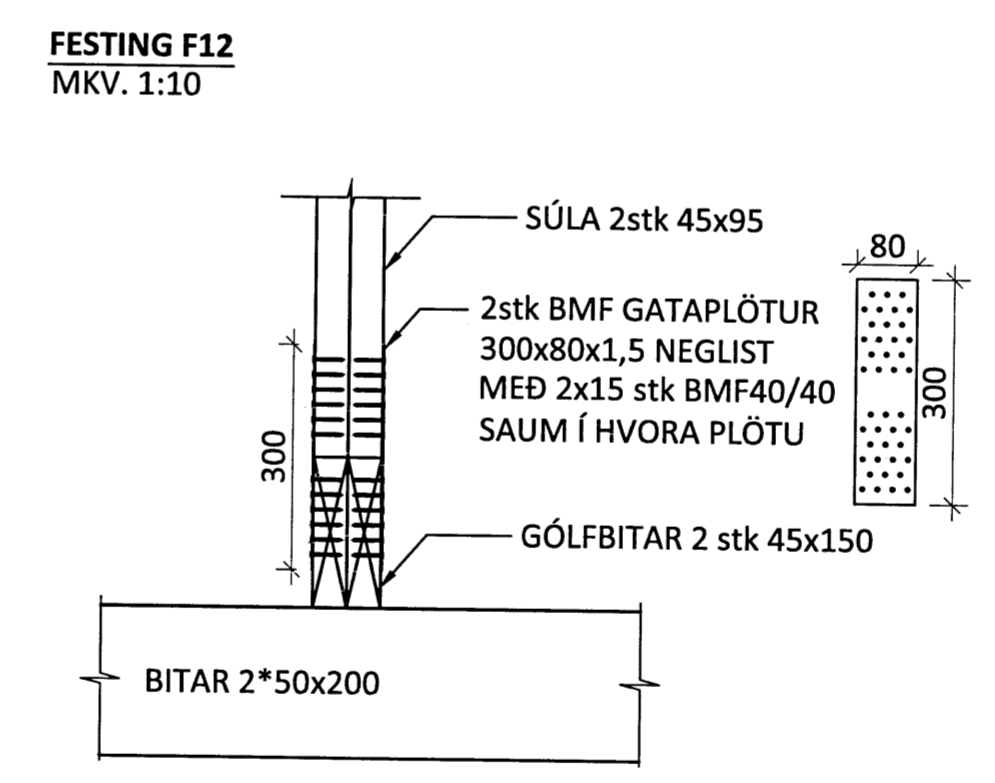
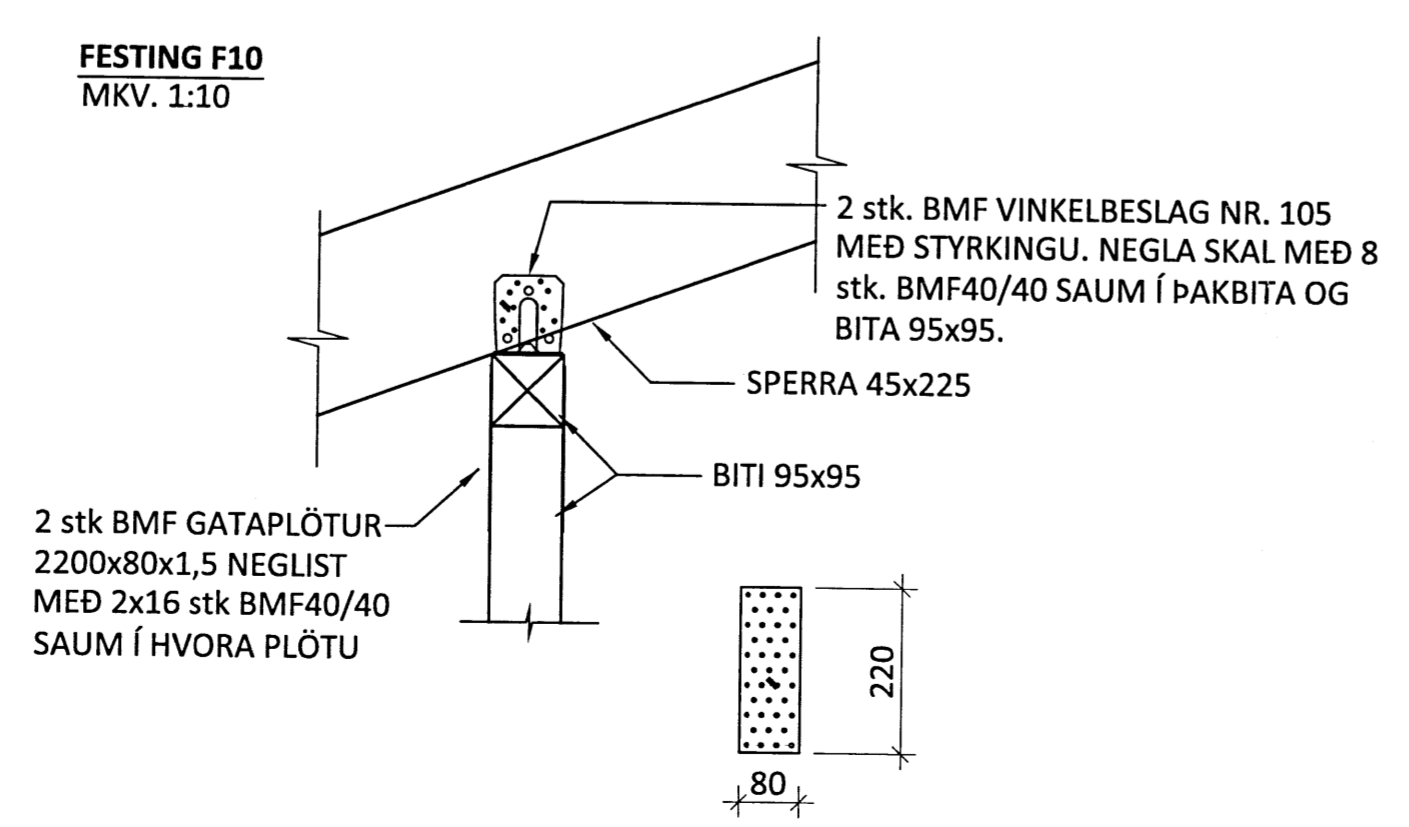
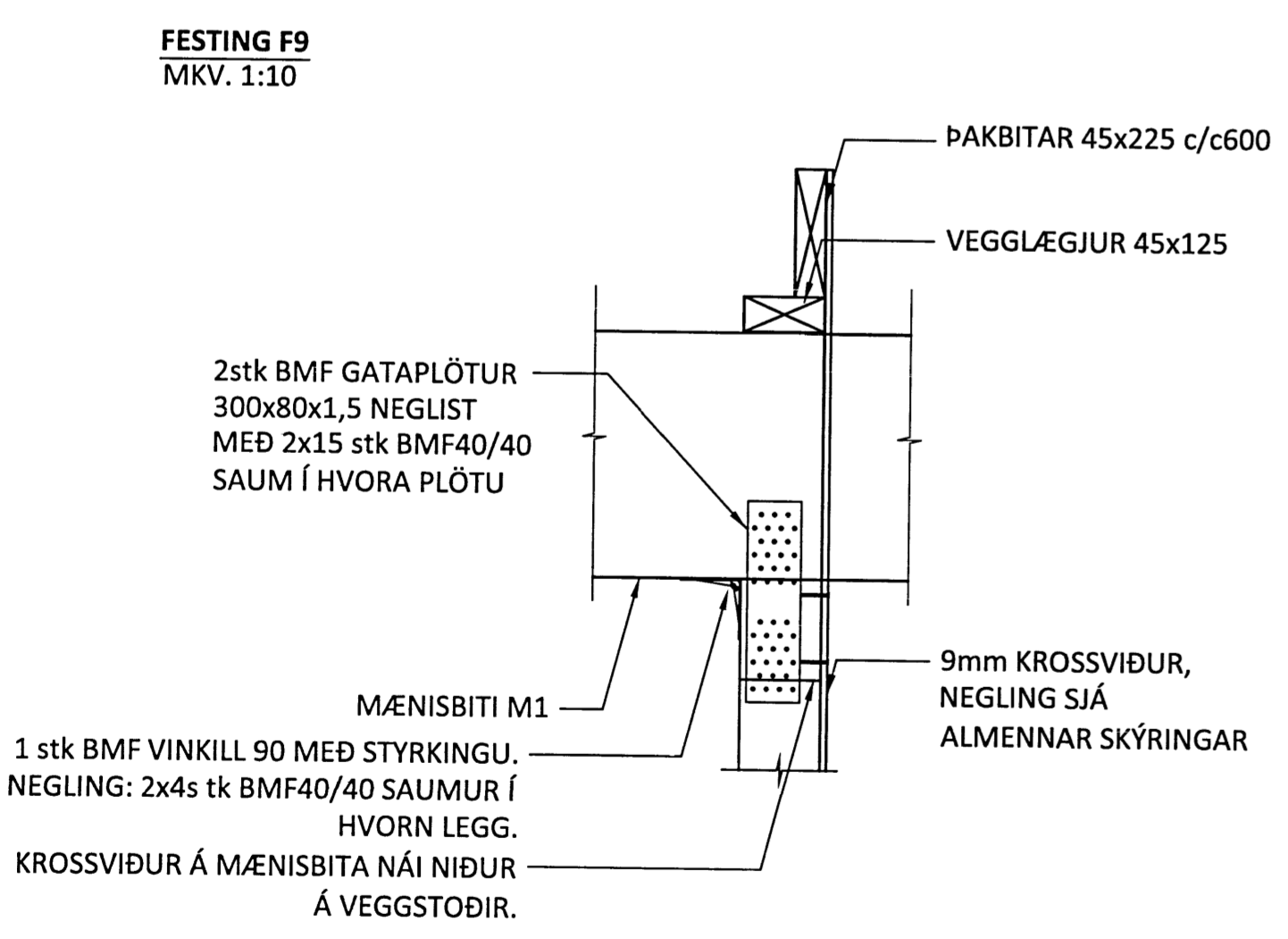
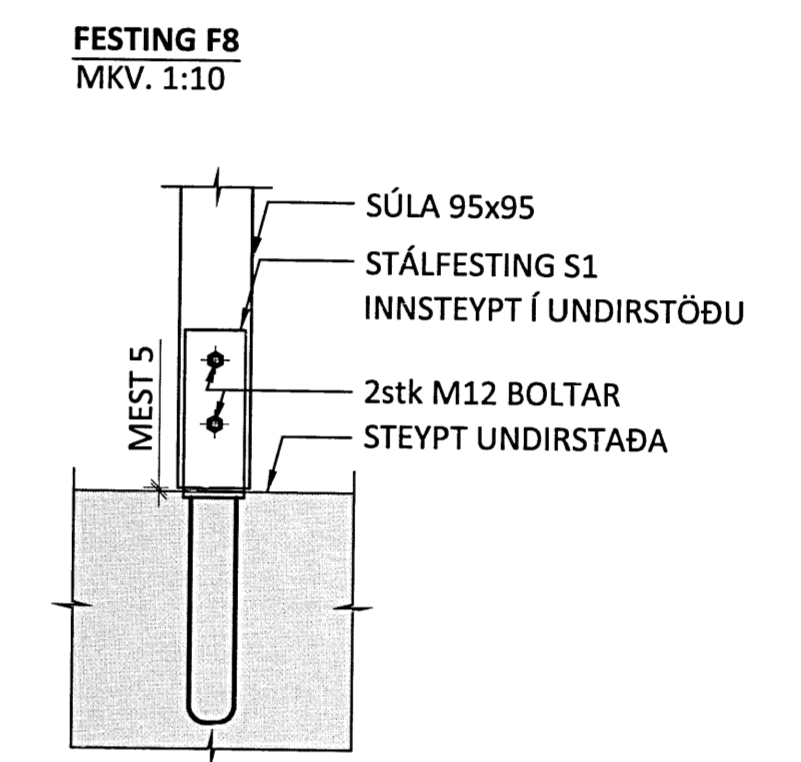
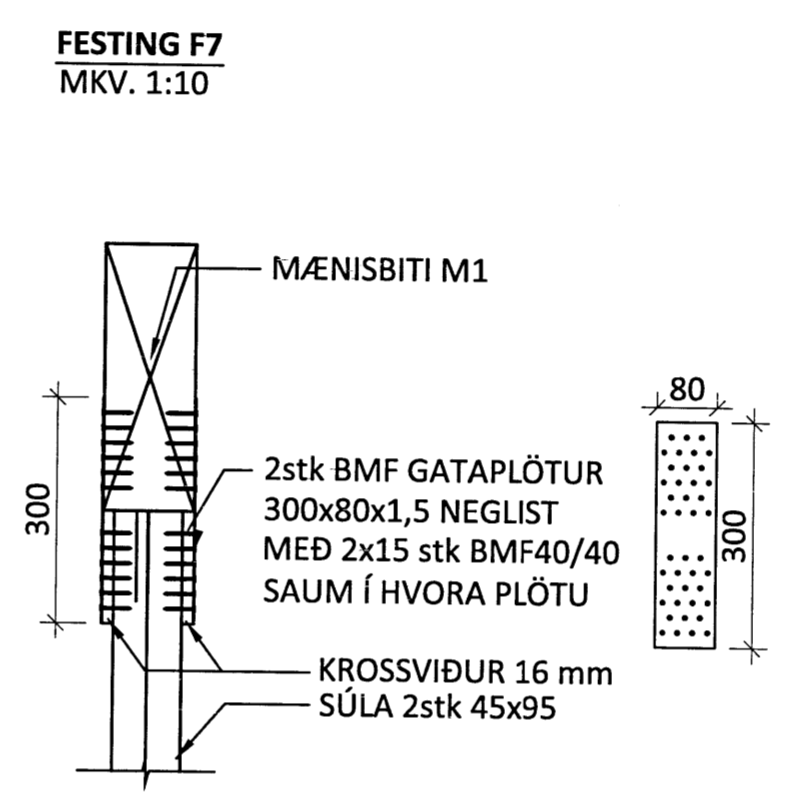
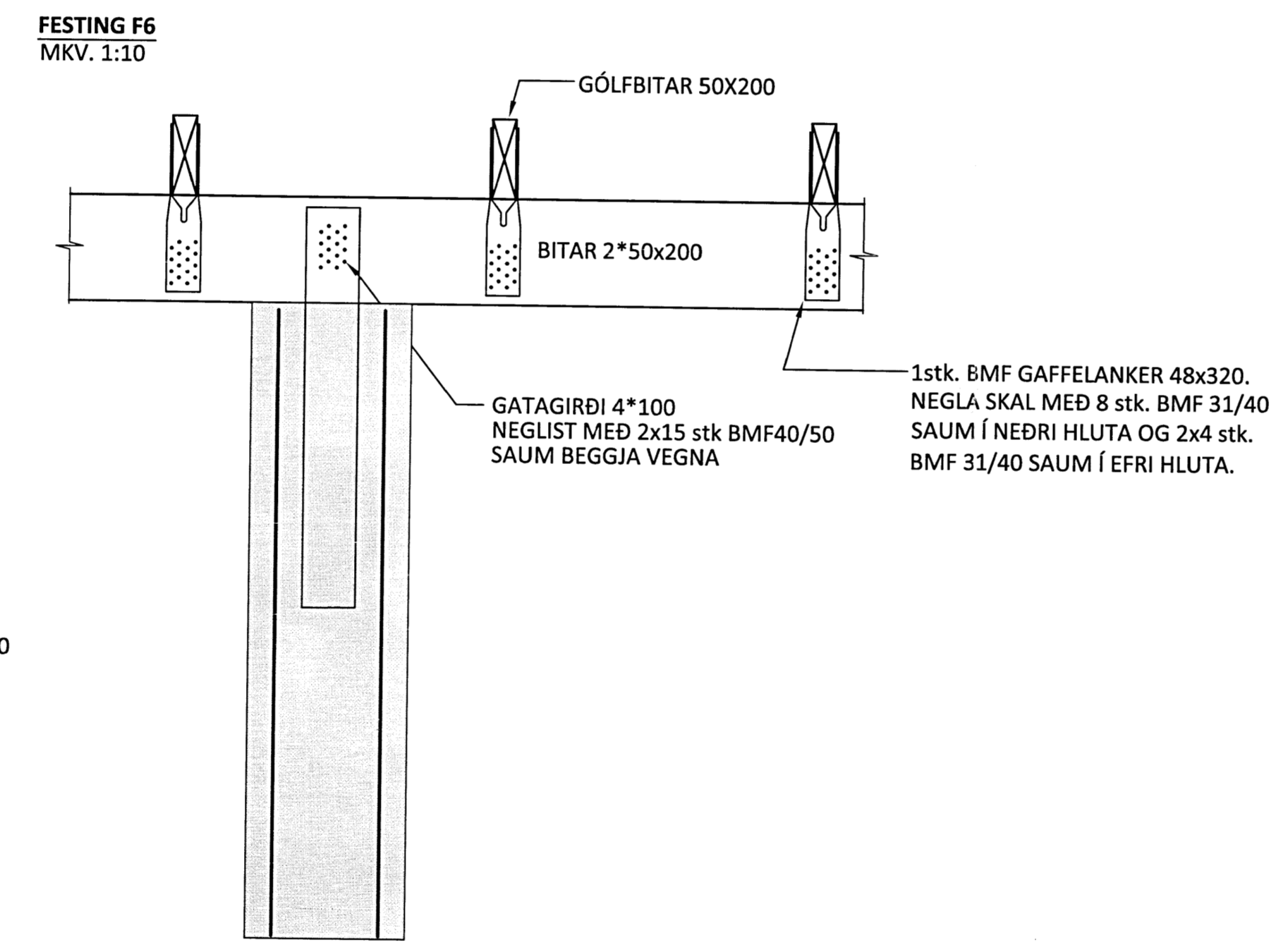
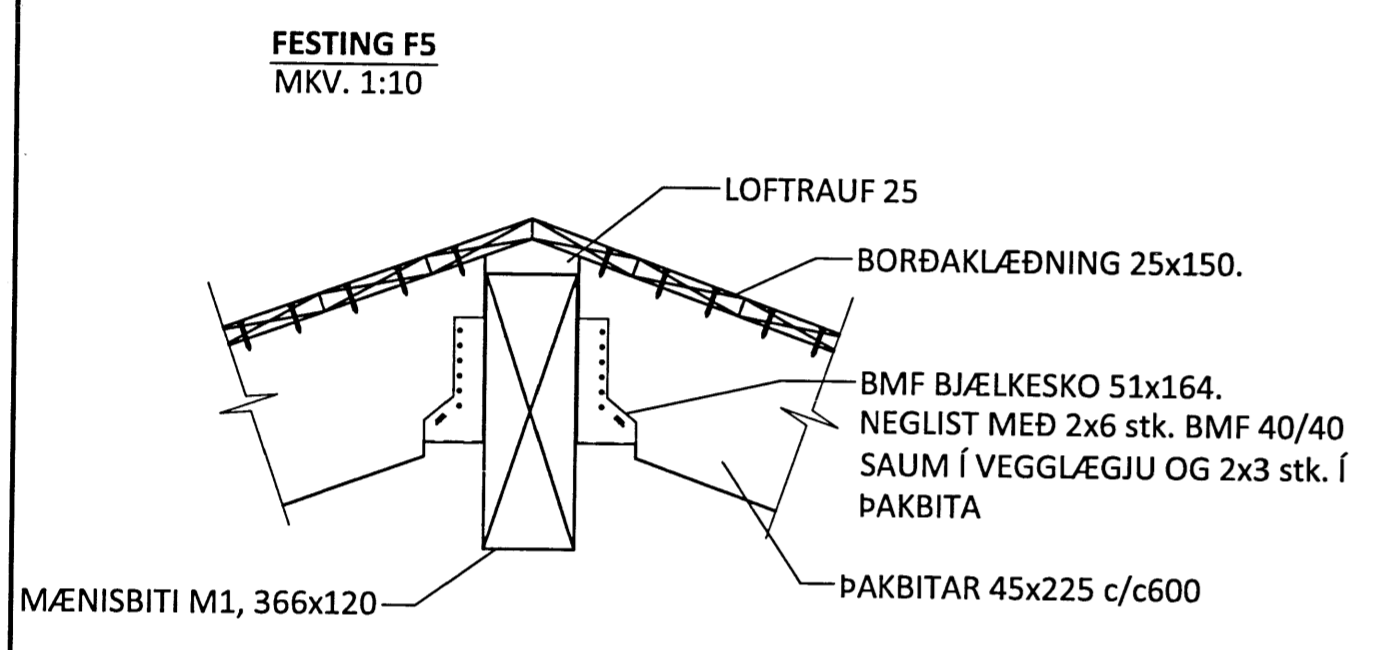
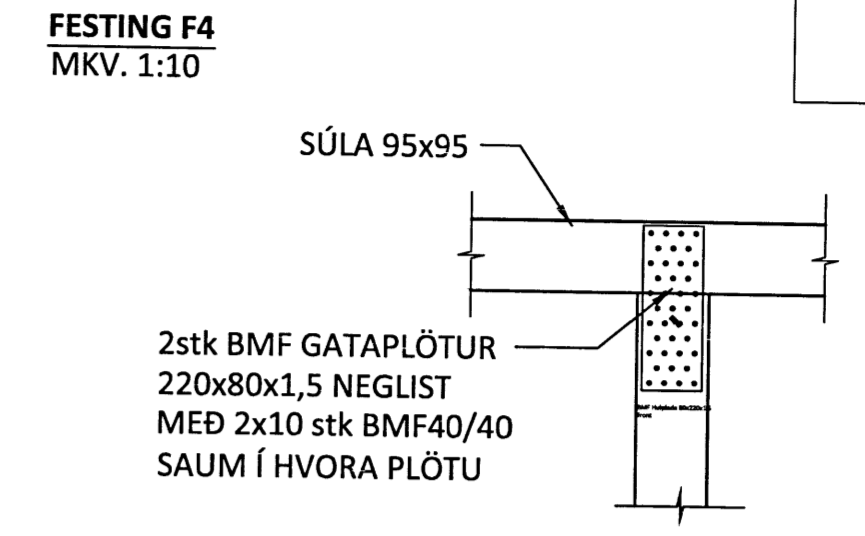
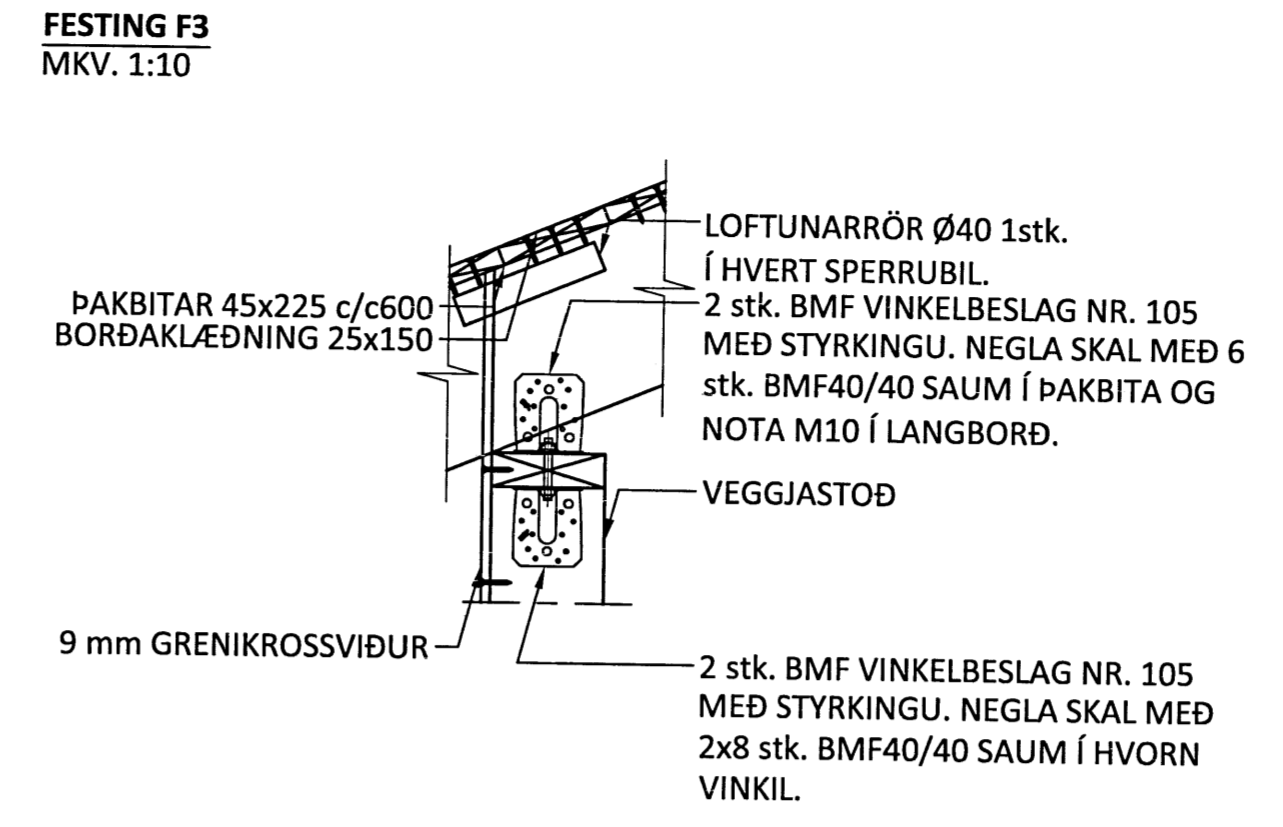
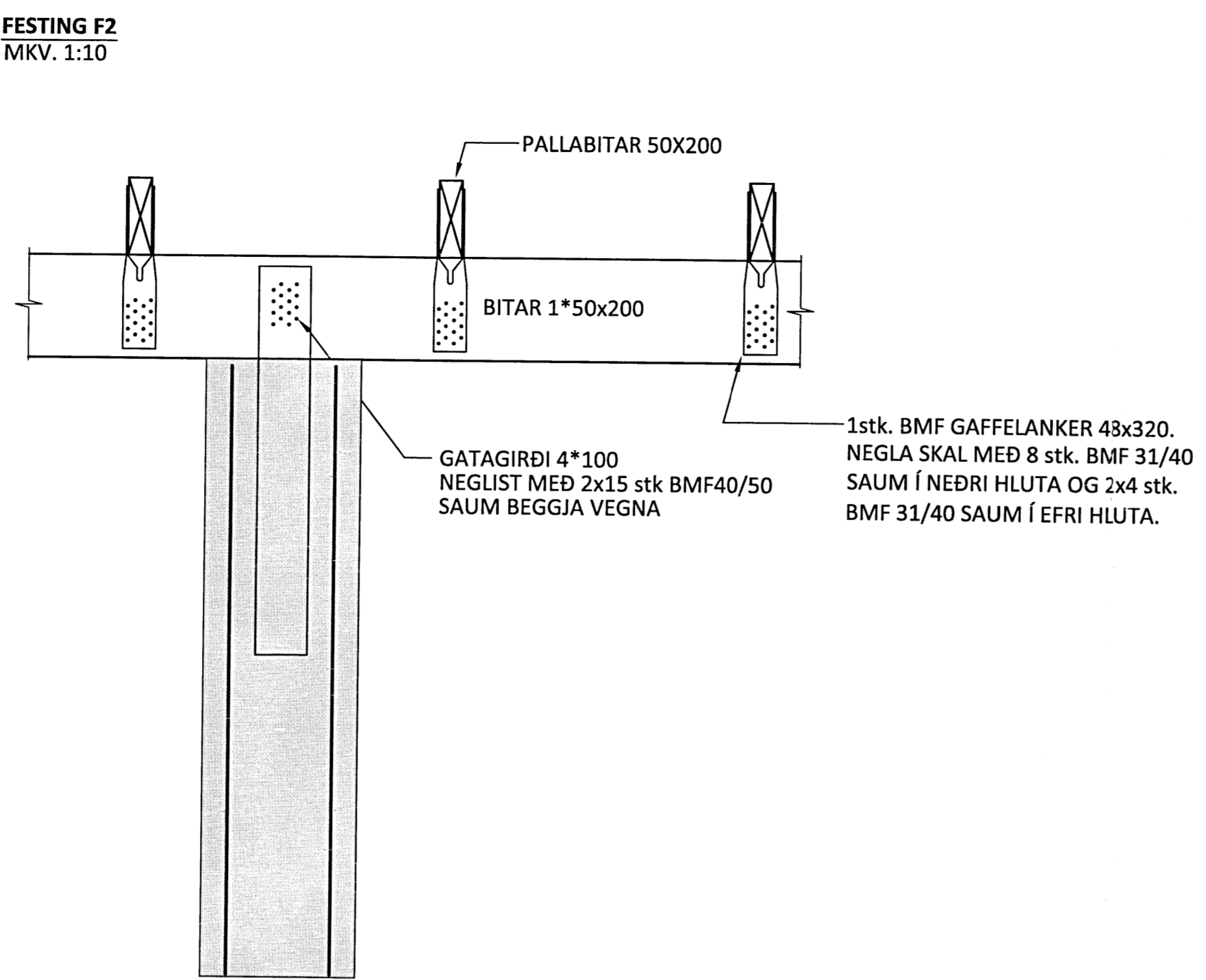
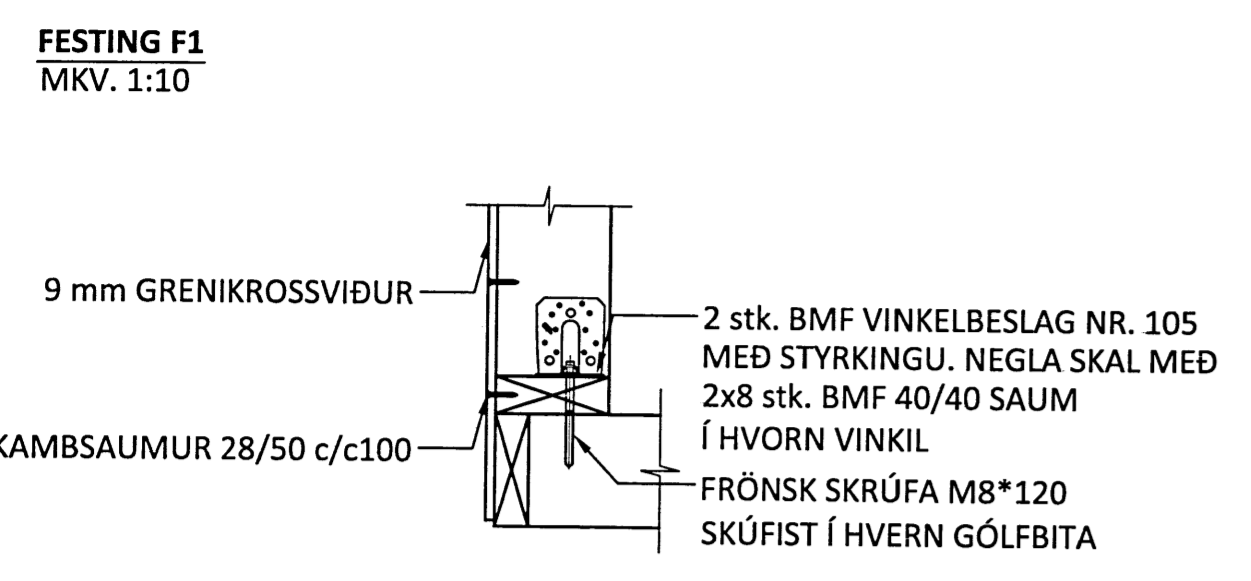


Skipulags- og byggingarfulltrúi Uppsveita bs.  
**Yfirfarið**  
21 JAN. 2014  
*Þorgerður Þorvaldsson*  
Byggingarfulltrúi



ÁRITUN ADALHÖNNUNAR: *Þorgerður Þorvaldsson* KT. 100760-5849

ALMENNAR SKÝRINGAR SJÁ TEIKNINGU NR. -1-01

BR.	DAGS.	BREYTING	SAMP.

**ferill**  
VERKFRÆÐISTOFA

**KERHRAUN 11** E-SVÆÐI  
GRÍMSNES- OG GRAFNINGHREPPÍ  
BURÐARVIRKI  
SÉRMYNDIR

SAMPYKKT: KT. *Þorgerður Þorvaldsson*

HÖNNUNUR	YFIRFARIÐ	DAGS. ÚTG.	DAGS. BREYT.
DAG thor@ferill.is	SNK	23.05.13	
MKV. 1:5, 1:10	VERKNR. 1301	VERKÞ. 1	TEIKN. NR. 03

Ferill ehf. Mörkin 1 108 Reykjavík Sími: 575 1600 Fax: 575 1601 www.ferill.is