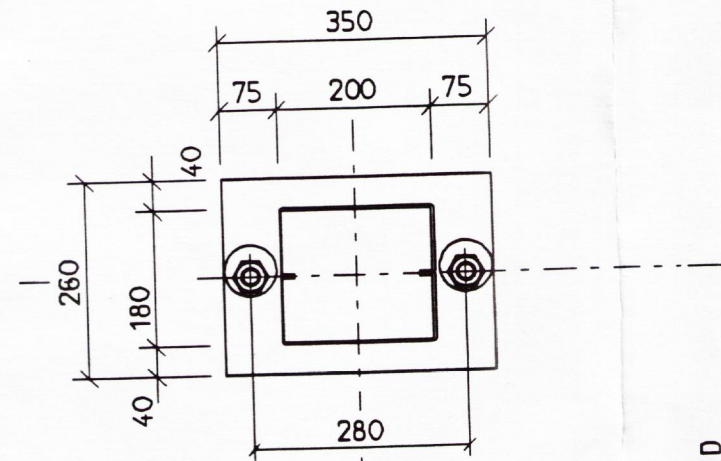
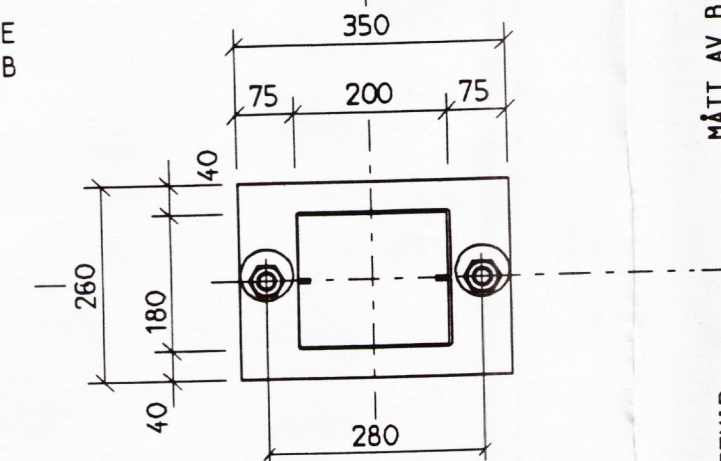


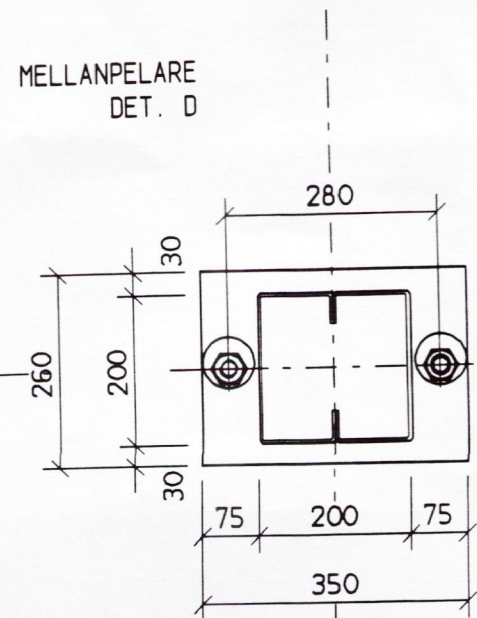
GAVELPELARE  
DET. A



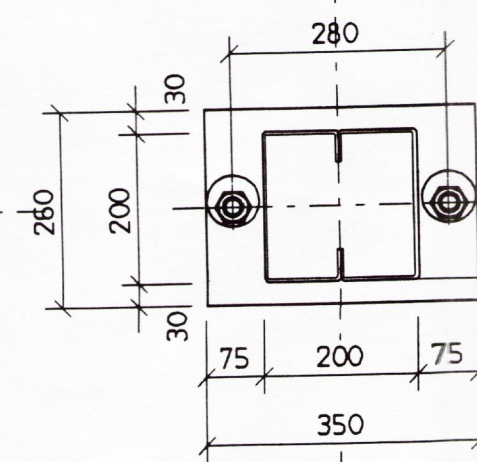
GAVELPELARE  
DET. B



MELLANPELARE  
DET. D



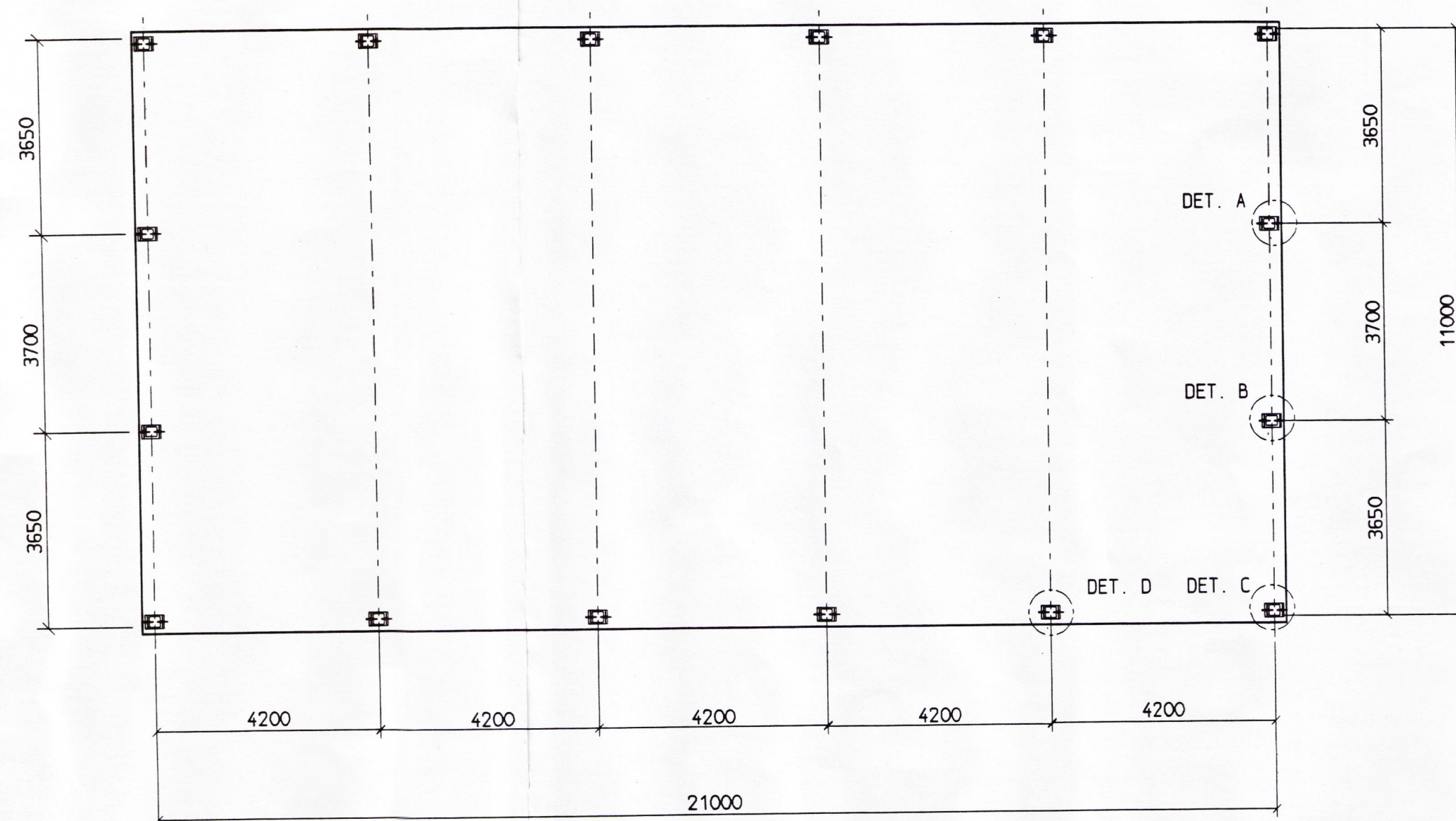
HÖRNPÄLARE  
DET. C



MÅTT AV BILDEN BREVID

MÅTT AV BILDEN BREVID

MÅTT AV BILDEN BREVID



Stadsdel / By	Kvarter / Gata	Tomt / Reg. nr	Granskad godkänd
Byggskiftsgård NYBYGGNAD			Ritningsart KONSTRUKTIONRITNING Nummer 3
Byggskiftets namn och adress WK 11/5			Ritningsinnehåll SCHEMA FÖR VÄGGPELAREN DET Skala 1:100 1:10
<b>WECKMAN STEEL OY</b> Härkäläntie 72 19110 VIERUMÄKI, +358 3 888 70 FINLAND p.v.m. 6.9.2000 ERNO PALOLA <i>Erno Palola</i>			Arbetsnummer: ritningsnummer Förändring RAK 11/5 00/5767