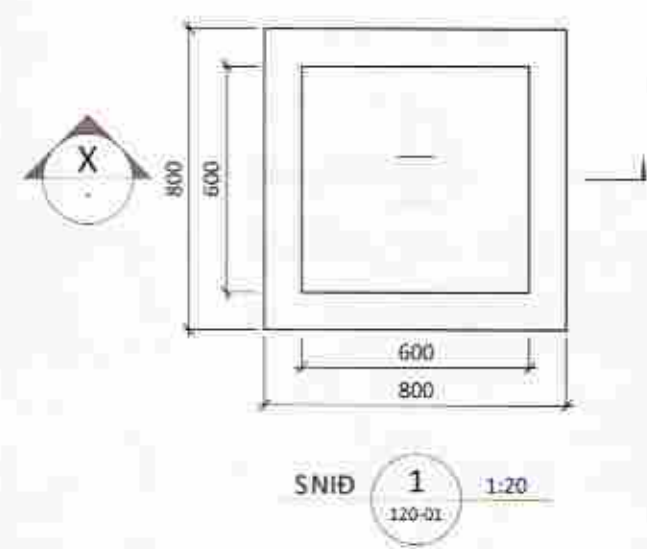
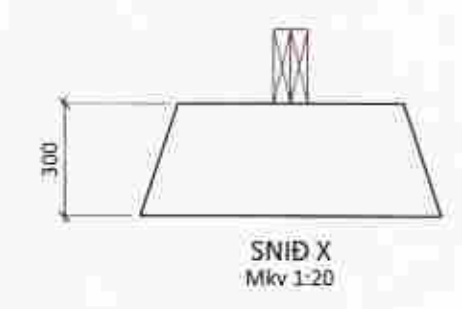


MÖTTEKID  
18. DES. 2012  
Gylfi Þósson  
Byggingafræðingur og Árnáttæslu og Fígúringur

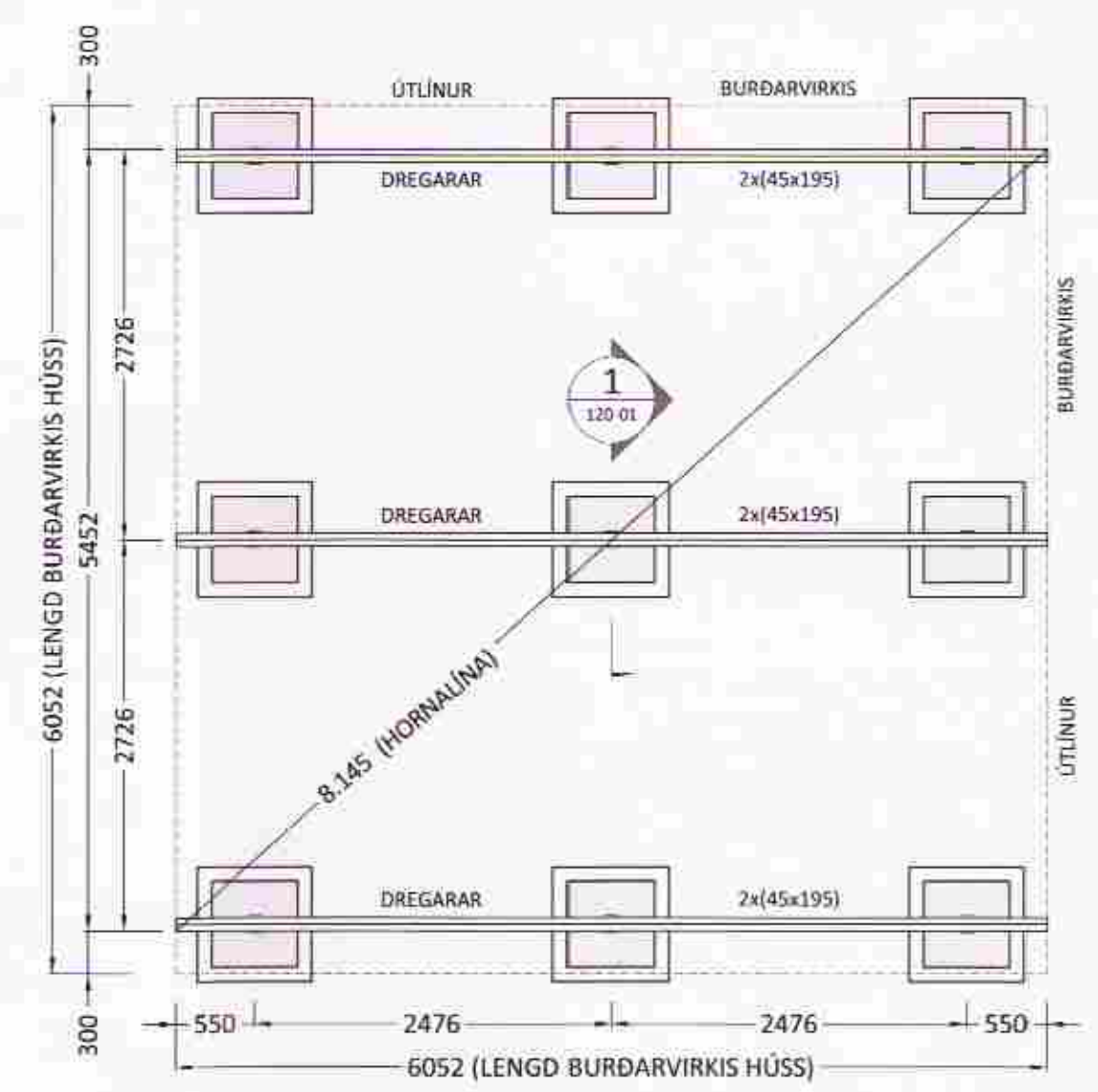


FORSTEYPTAR UNDIRSTÖÐUR  
MEÐ INNSTEYPTUM GATAPLÖTUM  
TIL FESTINGAR DREGARA.  
ÞYNGD U.P.B. 3,7 KN. STK.



SNID 1  
1:20

SNID X  
Mkv 1:20



GRUNNMYND UNDIRSTAÐA  
OG DREGARAR  
MVK: 1:50

**ALMENNT:**  
Öll mál skulu staðfest skv. aðaluppdráttum.  
Ef misræmi er, skulu aðaluppdrættir vera ráðandi,  
þó ber að láta hönnuði vita af misræmi.

Frágangur sökkulskauta sé í samræmi við reglur  
viðkomandi veitustofnunar.

**FESTINGAR:**  
Sjá sérteikningar.

**ÖLL MÁL ERU Í MM NEMA ANNAD SÉ TILGREINT !!**

Útgefandi:	Útgefingardagur:	Útgefingarskilyrði:	Útgefingarskýring:
GRG	10.10.12	Frumútgáfa	

**CEDRUS EHF.**  
TEIKNI- OG VERKFRÆÐIÞJÓNUSTA  
MÍÐTUN 20, 800 SELFÓSS, S: 482-1166  
WWW.CEDRUS.IS @ SIMNET.IS S: 863-3004

KERHRAUN 26, Grímsnesi 801 Selfossi Gestahús 36,0 m <sup>2</sup>	Teiknúmer: <b>120-01</b>
--	-----------------------------

Burðarvirki: Undirstöður og dregarar Skýringar	Mælikvarði: 1:50
--	---------------------

Hannað:	Gísli Rafn Gylfason	Teiknað:	Gísli Rafn Gylfason
Dagsetning:	10.10.2012	Verknúmer:	12 048
Ábyrgðarm. og réttihafi:	Vákur Arnarson	Frumstærð:	A2
			051073-5099