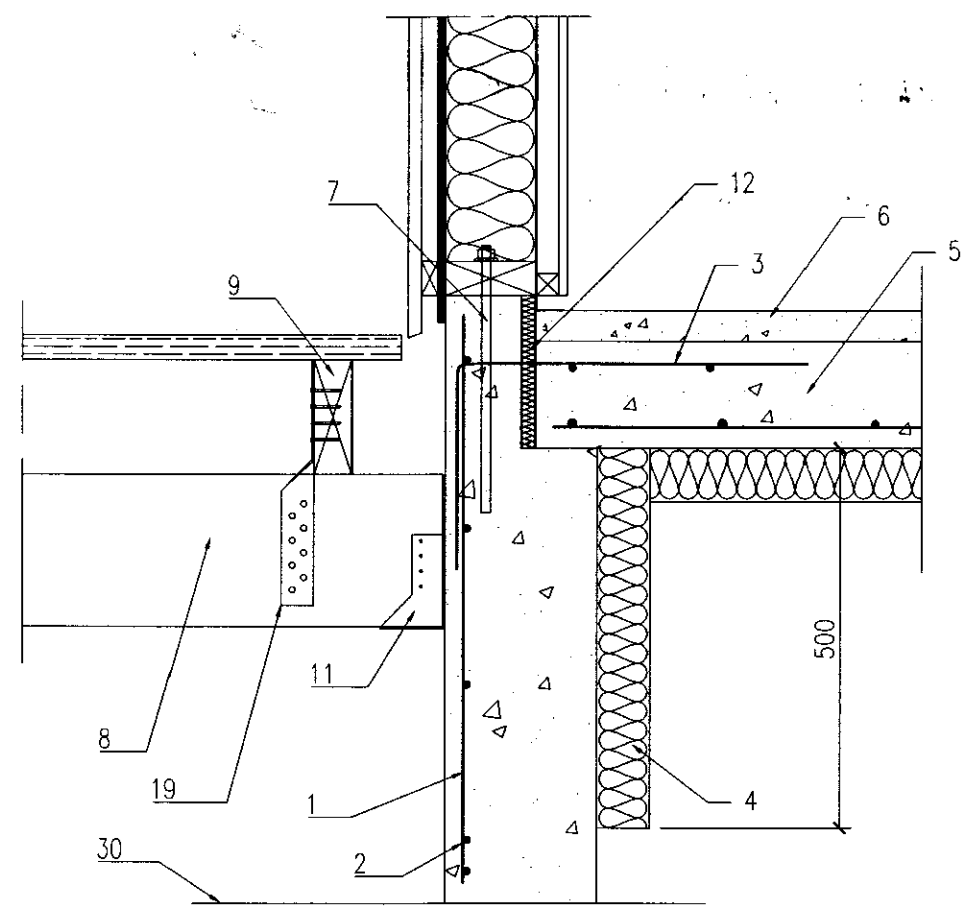
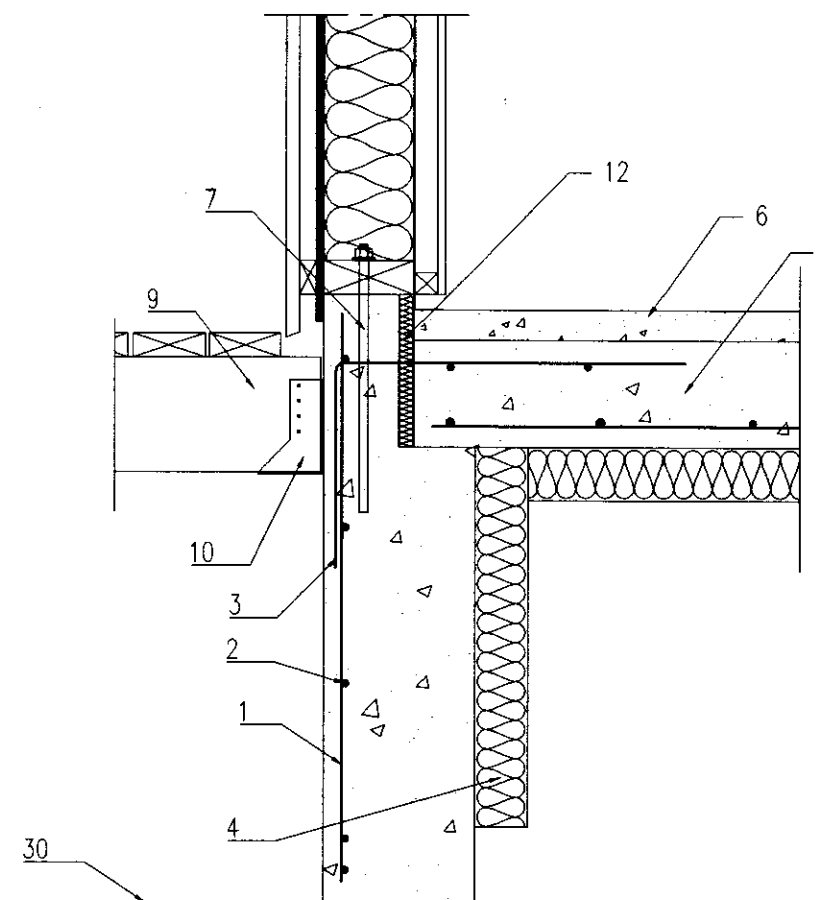


SNID A - A



SNID B - B

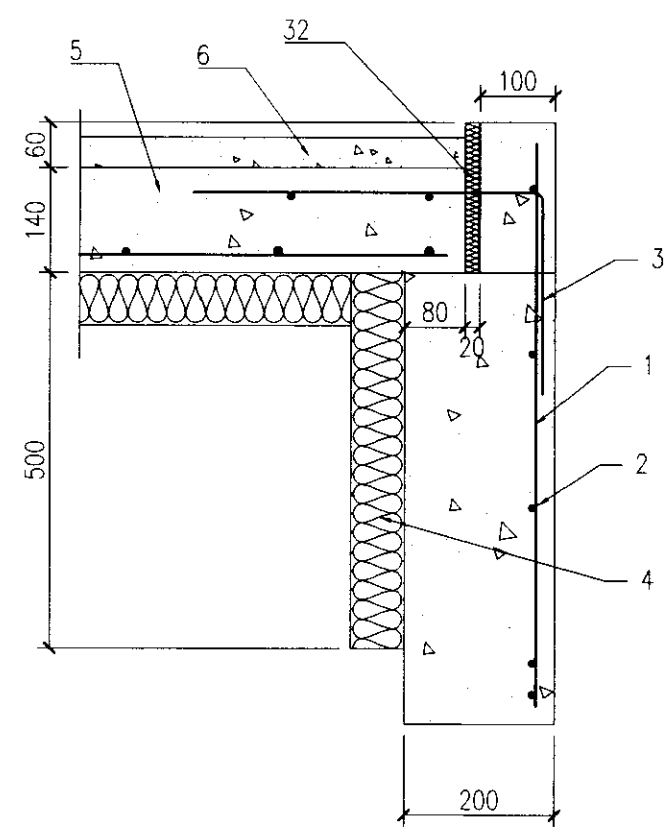


SNID C - C

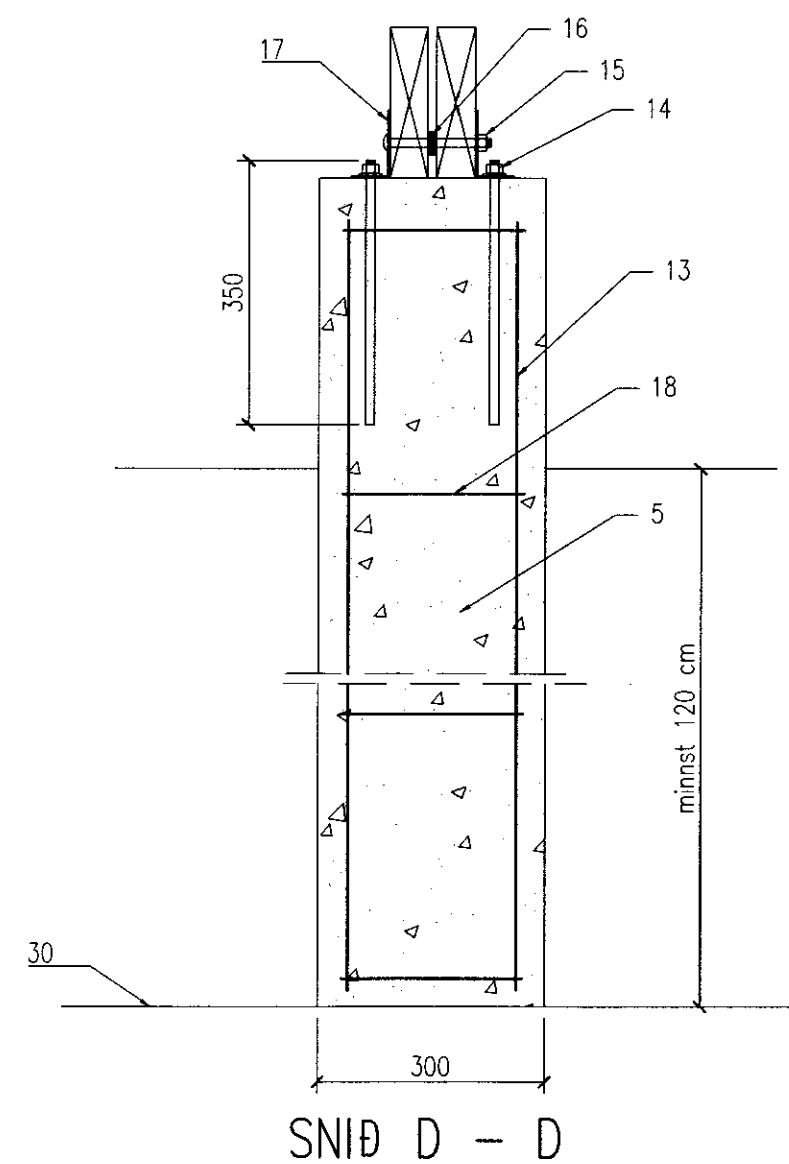
ml

Merkingar:

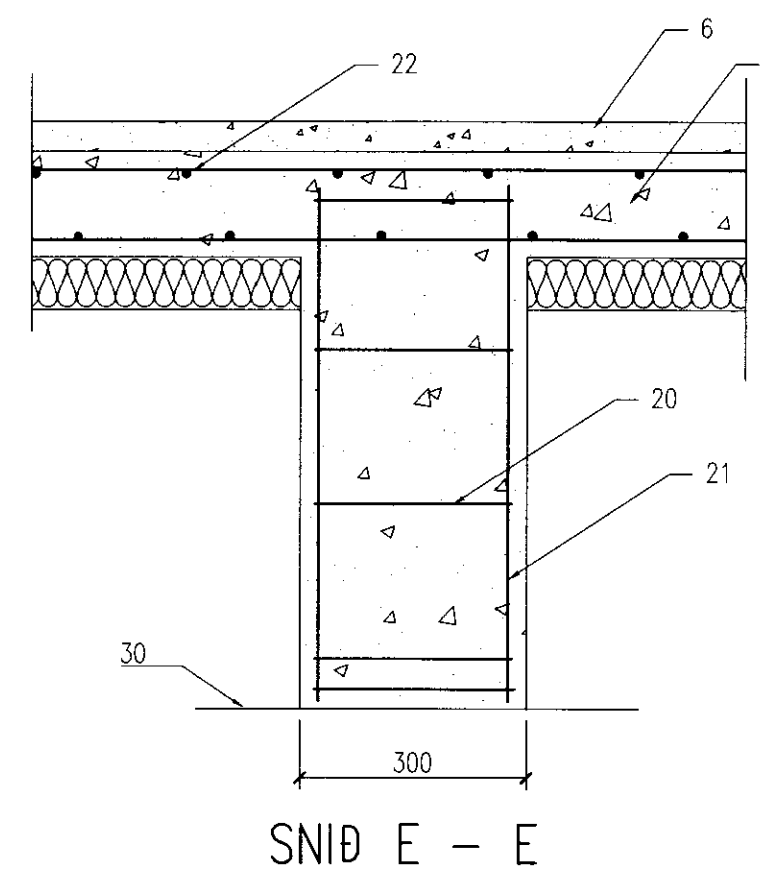
1. Lóðrétt k10 c/c 60 allan allan útrhing
2. 5 stk. k10 lóðrétt allan útrhing
3. k10 45x25cm vinkill beygist inn í plötu c/c 30
4. Einangrun undir plötu á fyllingu 75mm. Frauðplast rúmþ. 20kg/m³.
5. Steinsteypa C30
6. Ílögn 4cm
7. Múrballi 12x330 c/c 90cm skífa 30x3
8. Dregari 2x50x200
9. Gólfbiti útíþalls 50x150
10. Bjálkaskór 260 BMF 51x90 negling 4stk. kams. hvoru megin í gólfbita og múrbolta M8x50 2stk. í hvorn væng
11. Bjálkaskór 380 BMF 51x120 negling 6stk. kams. hvoru megin í gólfbita og múrbolta M8x50 2stk. í hvorn væng
12. 20mm Steinullareinangrun
13. Járnþending steyptrar súlu 4 K-10
14. Innsteypur snittiteinn L=35 cm
15. Bordabolti 12x120 í gegn um dregara
16. Skífur 30x2 6 stk.
17. BMF vinkill 90x48x3
18. Bendlar K10 c/c 35 cm
19. BMF Þakásanker negling 6stk kams. í hvorn væng
20. Bendlar K10 c/c 20 cm
21. 8 stk. k12 lóðrétt í súlu
22. 2x8 stk K10, L=1700 c/c 20 í efri brún yfir súlu
30. Fastur botn



Málsetning sökla og plötu



SNID D - D



SNID E - E

Mkv: 1:10	SUMARHÚS Í LANDI KLAUSTURHÓLA - BAULURIMI 51	TEIKNIVANGUR
Dags: 6.3.2011	Eigandi: Hilmar Karlsson 221071-4419	Burðarvirki
Nr: 5	SNIDMYNDIR SÖKKULVEGGIR OG SÚLUUNDIRSTÖÐUR	Hús: 500-14

Hilmar Karlsson 270733-2559
201032-4829