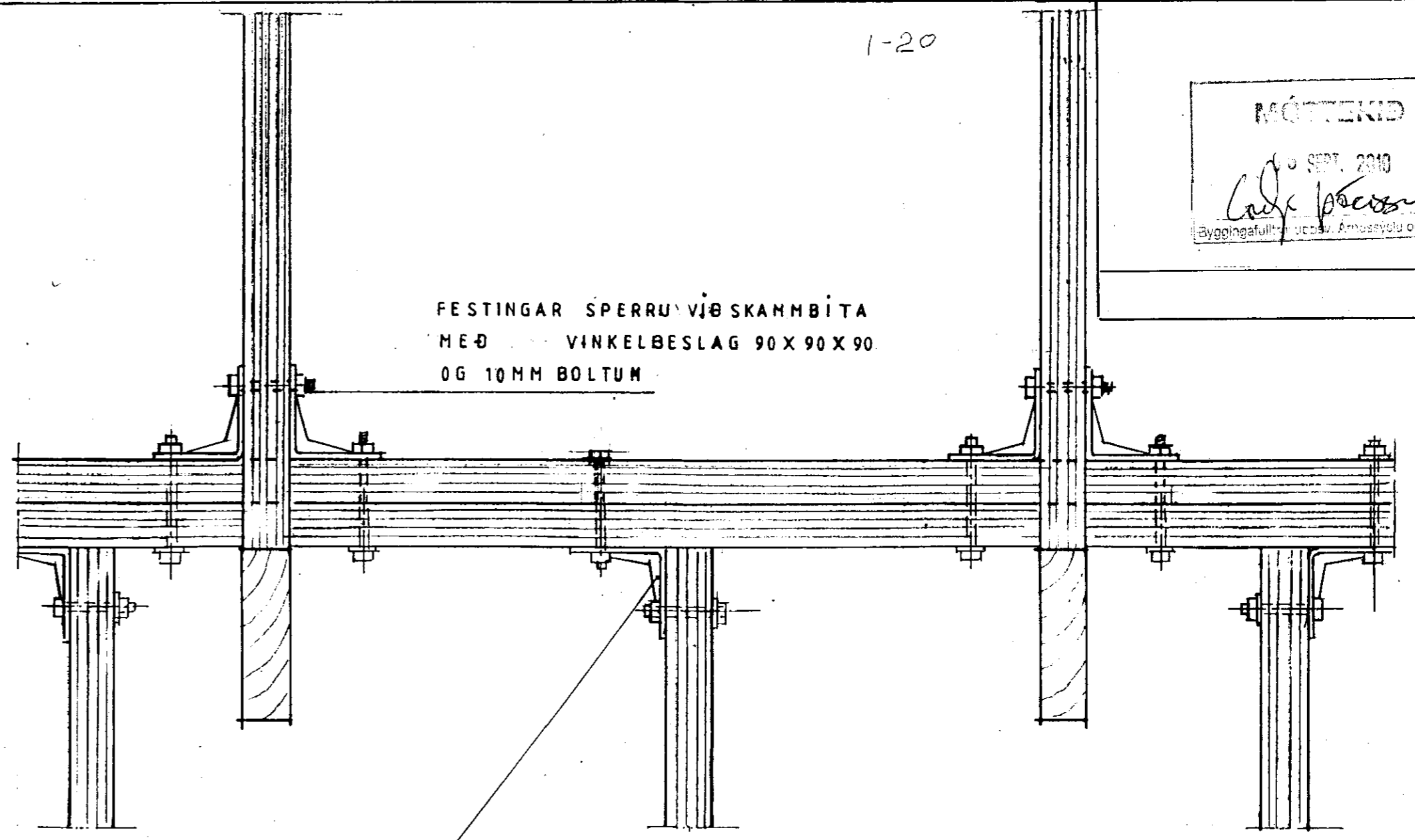
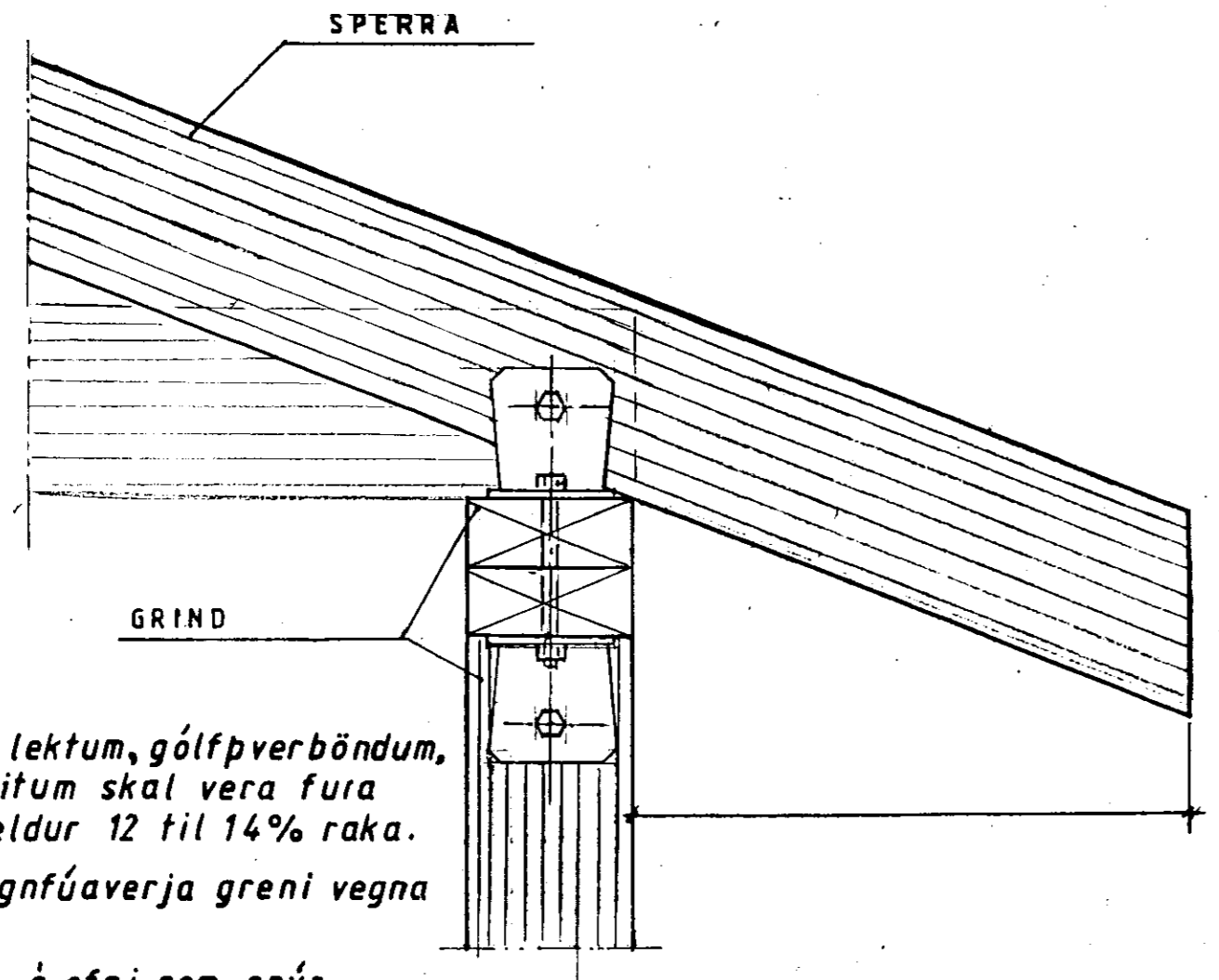


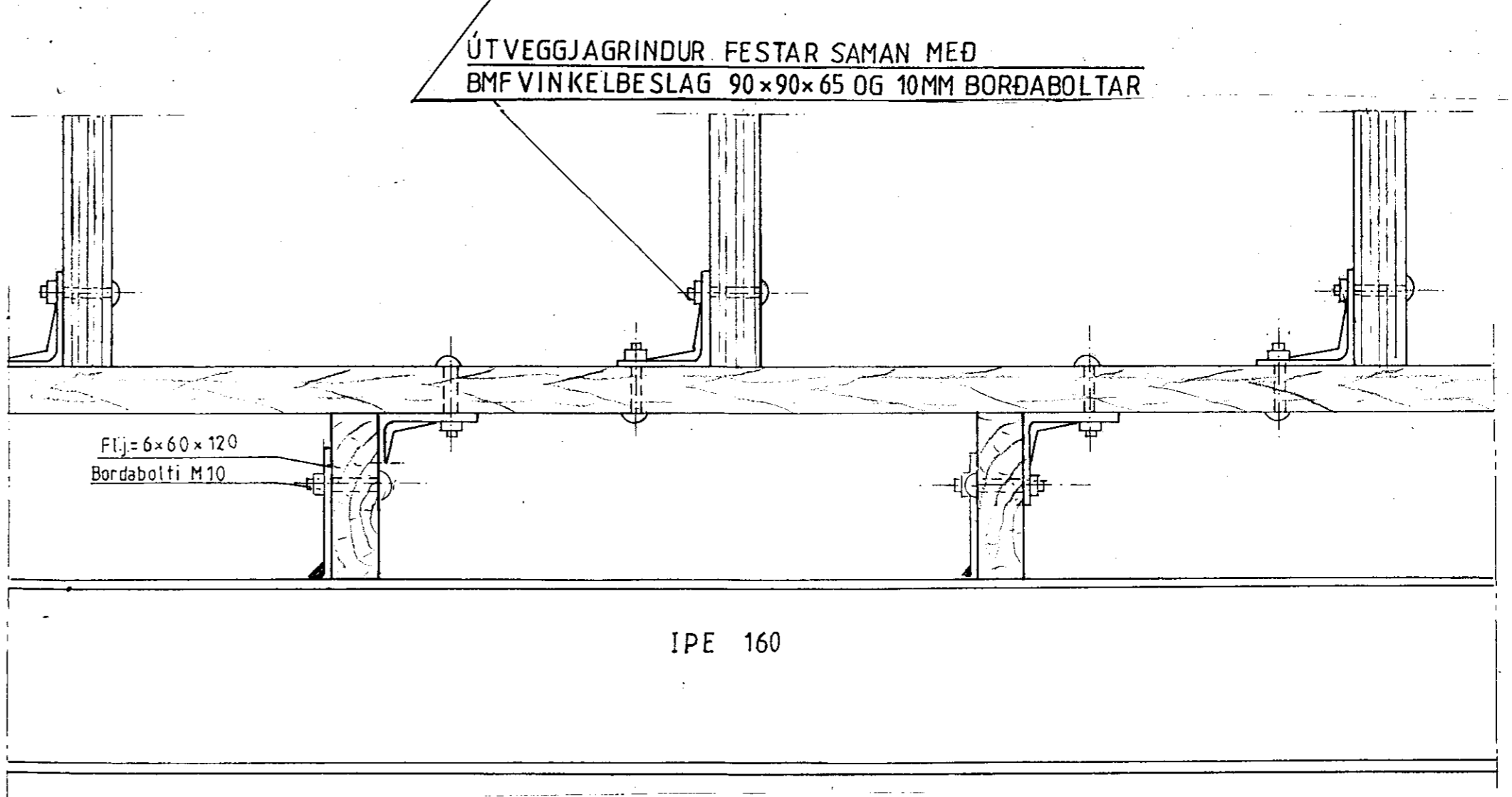
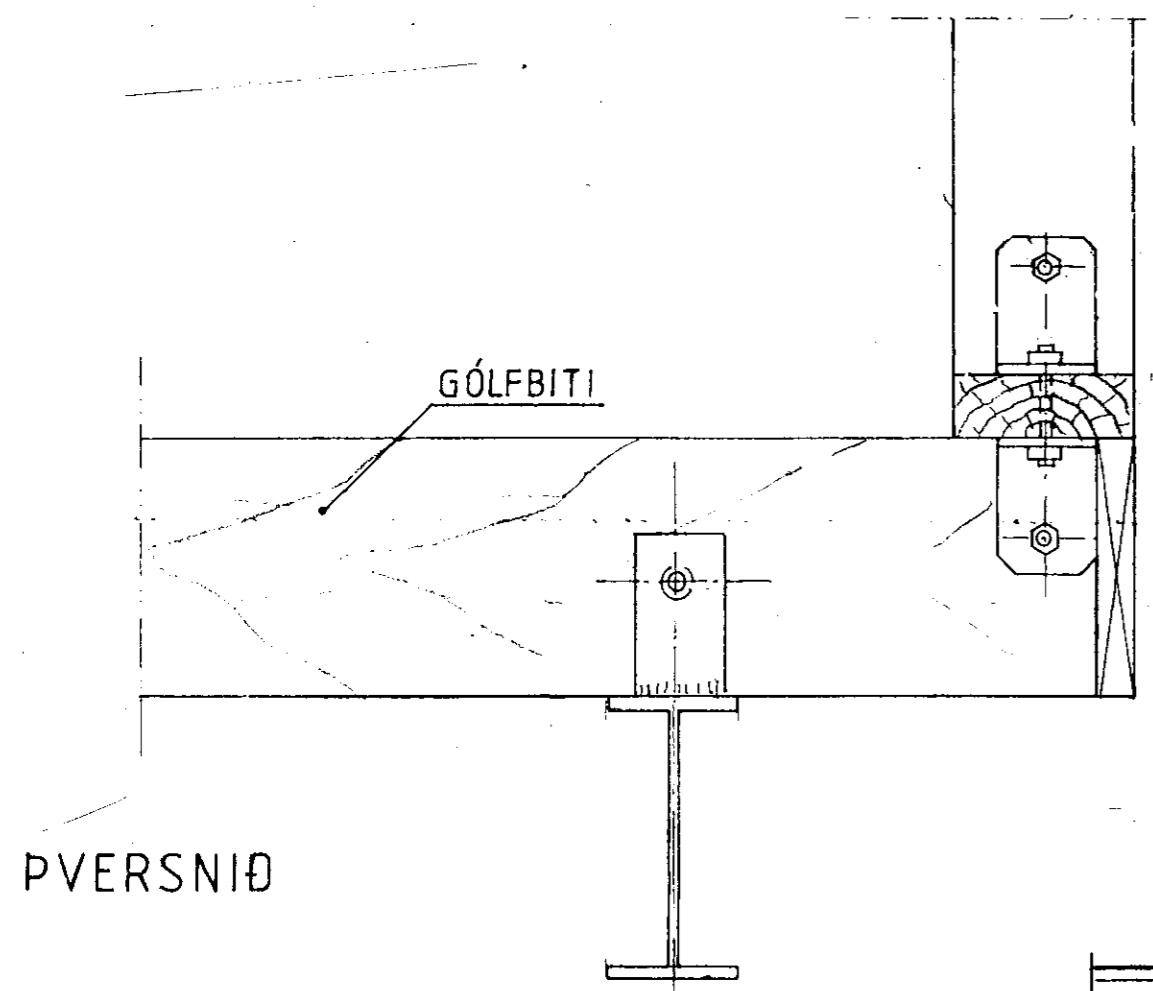
MÓTTAKIÐ  
 10. SEPT. 2010  
*Ólafur Þórunn*  
 Byggingafræðingur, Ammósögla og Fíðla



Ath;  
 Efni i grind, sperrum, lektum, gólfþverböndum, dregerum og skambbitum skal vera fura eða greni sem inniheldur 12 til 14% raka.  
 Ekki er hægt að gagnfúaverja greni vegna þjettleika efnisins.  
 Notið ekki fúnavörn á efni sem snýr inn í hús.

FESTINGAR SPERRU VIÐ SKAMBBITA  
 MEÐ VINKELBESLAG 90 X 90 X 90  
 OG 10MM BOLTUM

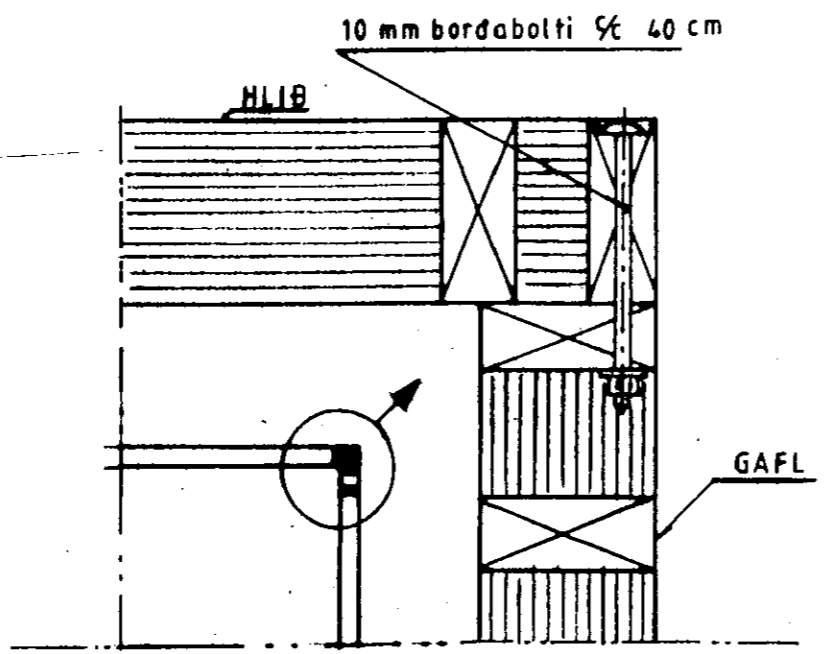
ÚTVEGGJAGRINDUR FESTAR SAMAN MEÐ  
 BMF VINKELBESLAG 90 X 90 X 65 OG 10MM BORDABOLTAR



PVERSNID

Flj= 6x60x120  
 Bordabolti M10

IPE 160



SAMSETNING Á HORNUM  
 SÉÐ OFANFRÁ

SÉÐ FRAMAN Á GRIND

Mkv.: 1:5	Sumarhús i landi Klausturshóla 8719 Grimsness og Grafning-hreppi, lóð nr. 8 við Klausturhólag. B, stærð 10000 m <sup>2</sup>	TEIKNIVANGUR
Dags.: ágúst '08	Eigandi: Kristinn Magnússon kt. 201032-4829	<i>Ólafur Þórunn</i> 270733-2559
Nr. 163-06	Samsetning grindar	<i>Kristinn Magnússon</i> 201032-4829
	Burðarþol	