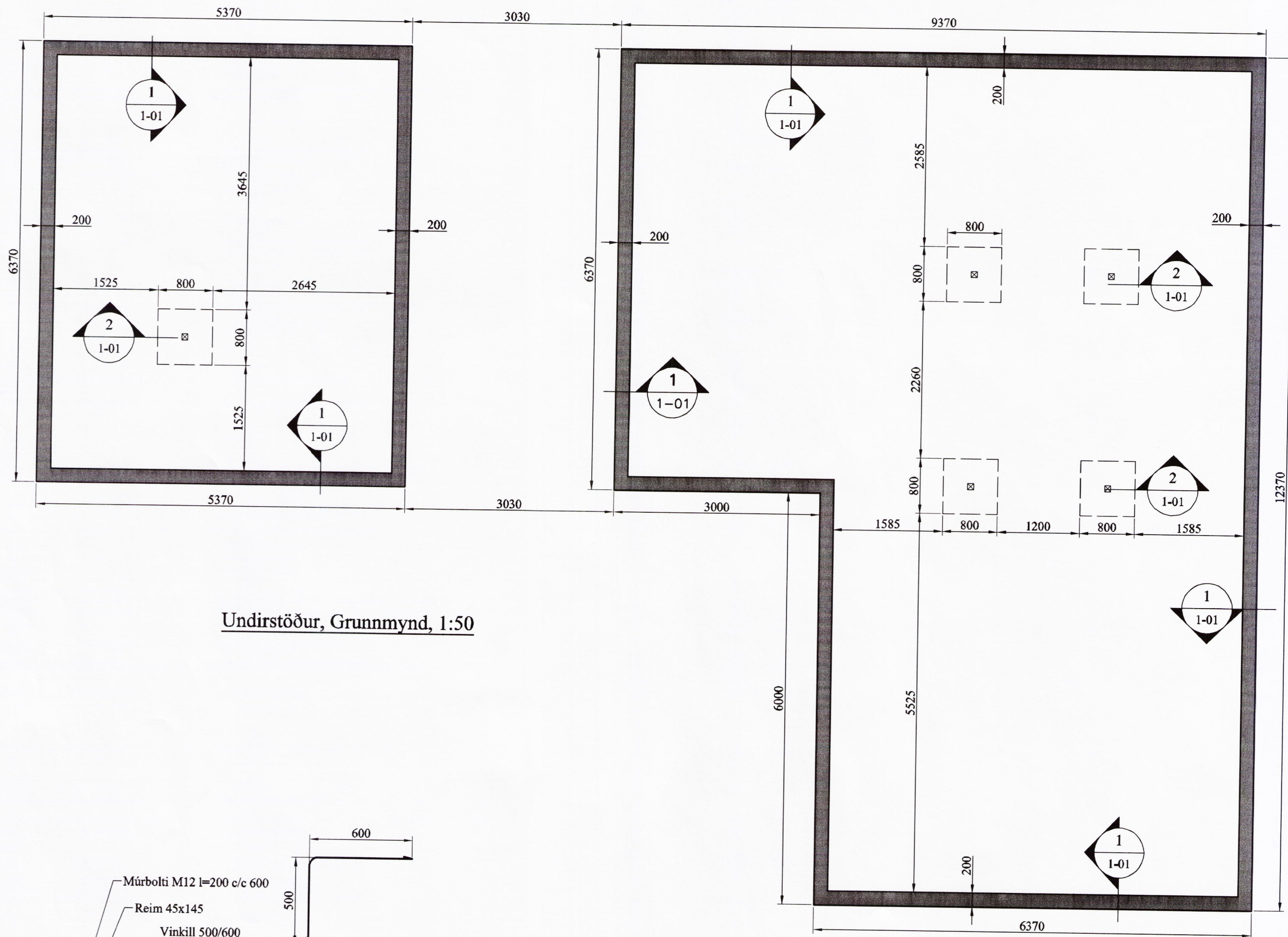


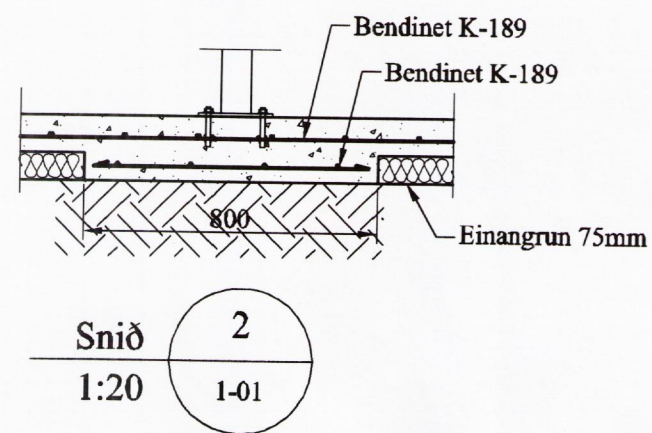
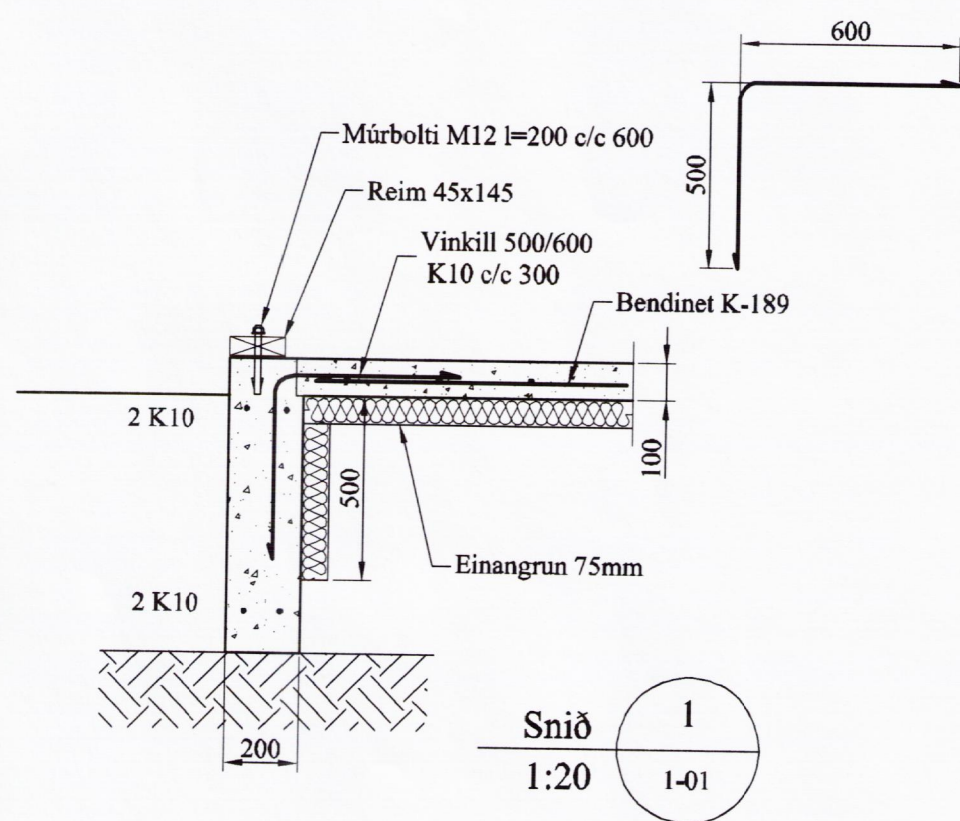
MOTTAKIÐ
 02 JULI 2013
Colt Jónsson
 Byggingatæknifráðingur, Armeislystu og Flóahúsi



Undirstöður, Grunmynd, 1:50

Skýringar

Almennar skýringar sjá blað 00-02
 Steypa
 Brotþolsflokkur: C25/28 samkv. ENV 206 (250)
 Vatnssementstala: skal vera minni en 0,55
 Lofmagn: 5-7%
 Sigmál: 60-80 mm



Útgáfa	Breyting	Dagsetning	Hannað
Sveinbjörn Hinriksson Byggingatæknifráðingur Kt. 160851-2529 Brekkugötu 8 Hafnarfirði Sími: 555-4008, 861-9851 Netfang: svennihi@simnet.is		Staður: Kerhraun B-127 Grímsnes- og Grafingshreppur Skýring: Undirstöður	
Hannað / Teiknað	Kvarði	Dagsetning	Verknr. / Teikn.nr.
<i>Colt Jónsson</i>	1:50 1:20	20. 6. 13	12-13 / 1-01