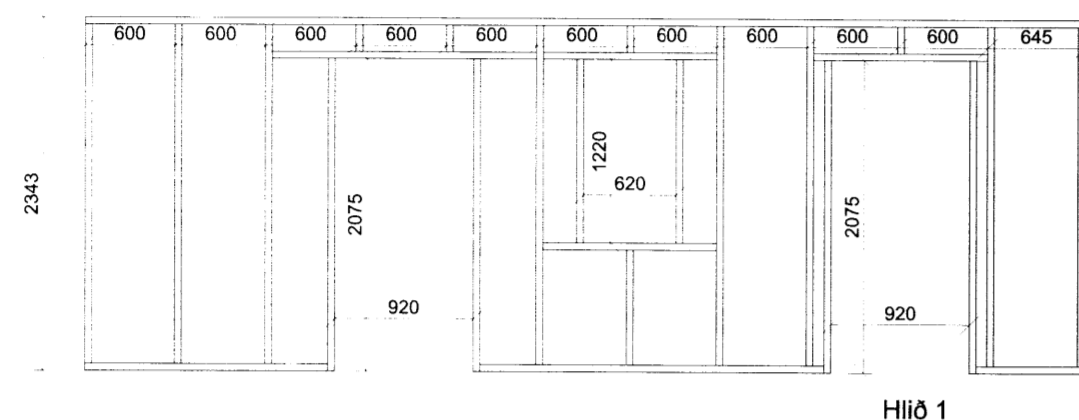
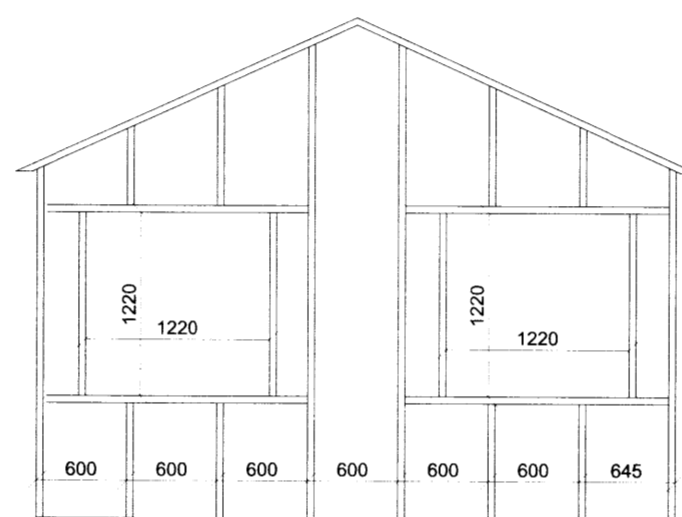


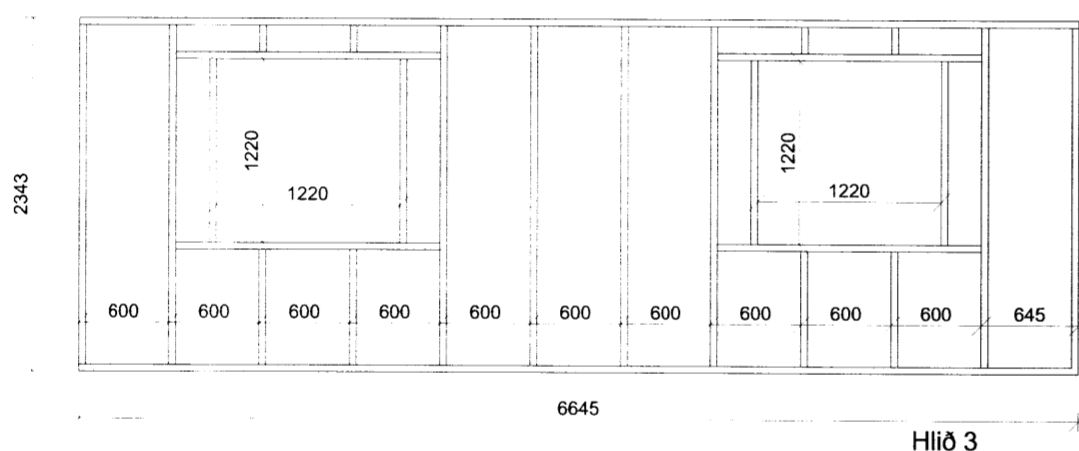
Skipulags- og byggingarfulltrúi Uppsveita B.
Yfirfarið
 09 JULI 2014
 RG
 Byggingarfulltrúi



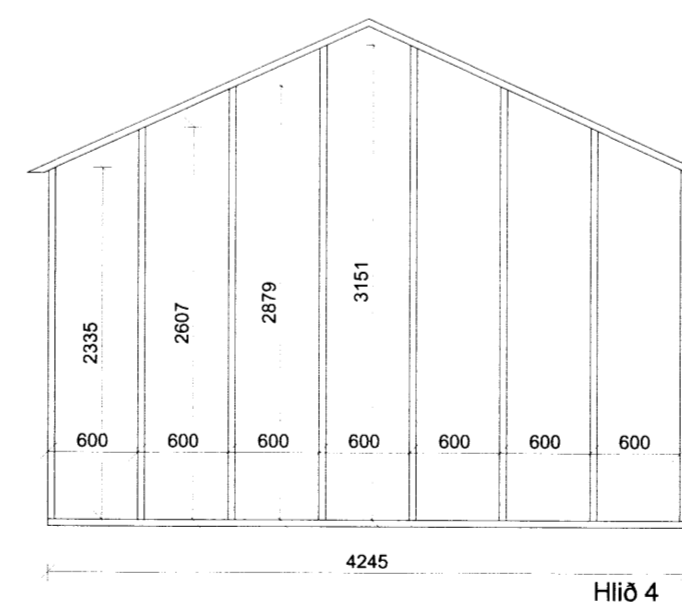
Hlið 1



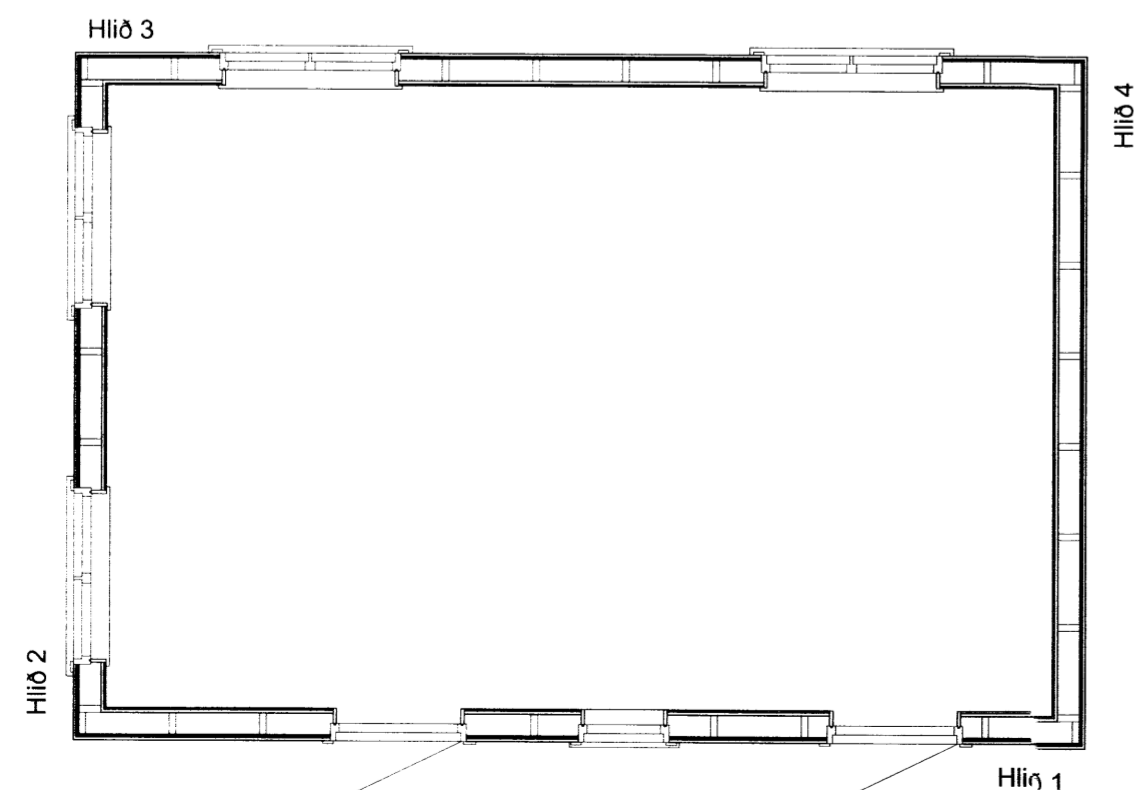
Hlið 2



Hlið 3



Hlið 4



Skýringar.

Grindarefni 45 x 145 mm skrufist saman með galv skrufum 6 x 120 mm. Utan á grind kemur 9 mm rakapólinn krossviður sem neglist og heillímist á grind með vatnspölnu trélími. Utan á krossviðinn koma 9 mm lóðréttir krossviðsrenningar sem loftun fyrir liggjandi báruformaða járnklæðningu. Grind einangrist með 145 mm veggplötu. Innan á grind kemur þolplast, lagnagrind 20 x 45 og panill 12 mm. Allar skrufur og járnfestingar skulu galvanhúðaðar og frá viðurkenndum framleiðanda. Allur burðarviður skal uppfylla timburflokk T1.

U-gildi (W/m²K) einstakra byggingahluta við hitastig $T_i \geq 18^\circ\text{C}$ (T_i er innhitastig) skulu vera í samræmi við 13.3.2 gr. gildandi byggingareglugerðar:

Þak :	mest 0.20
Útveggur :	mest 0.40
Gluggar (karmar, gler vegið meðaltal, k-gler):	mest 2.0
Hurðir :	mest 3.0
Gólf að útilofti :	mest 0.20
Útveggir, vegið meðaltal (veggfletir, gluggar og hurðir) :	mest 0.85