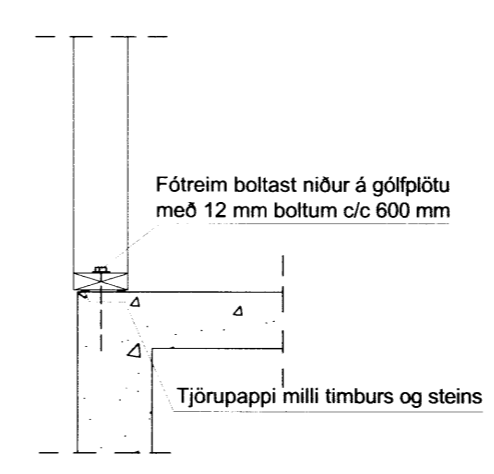
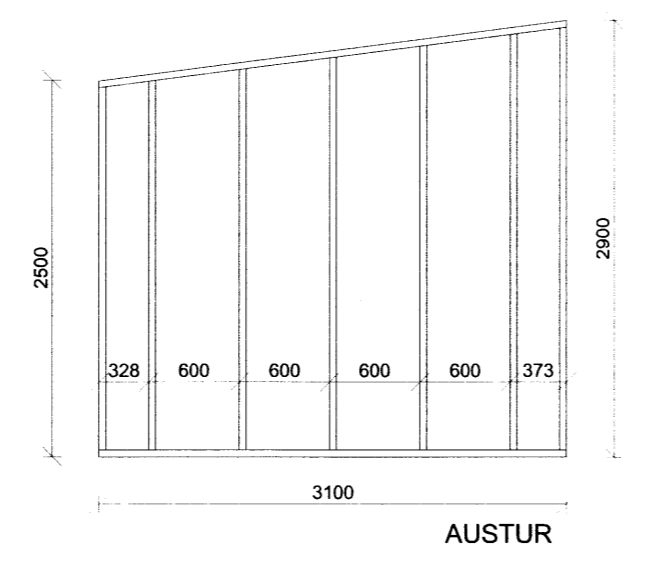
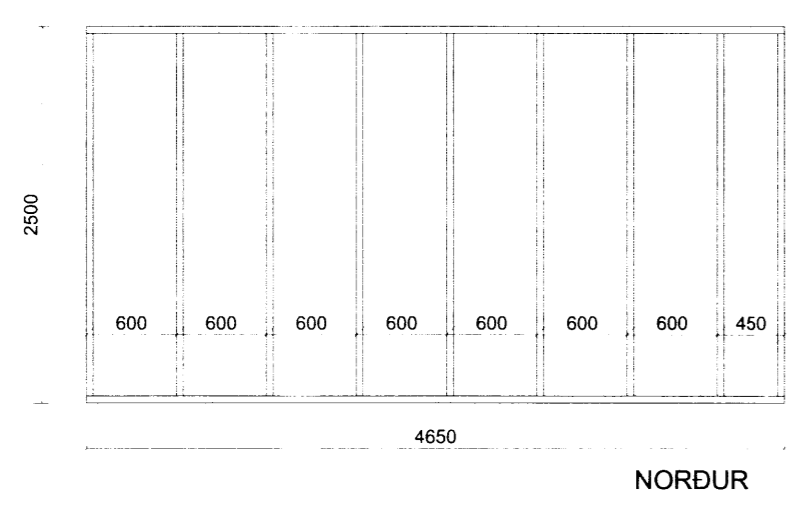
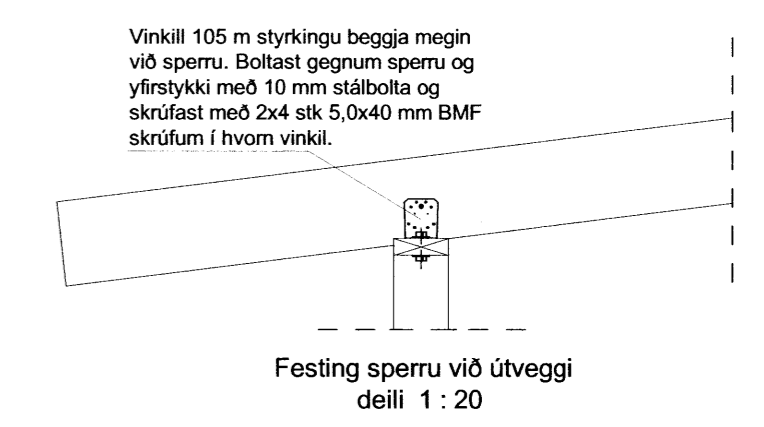
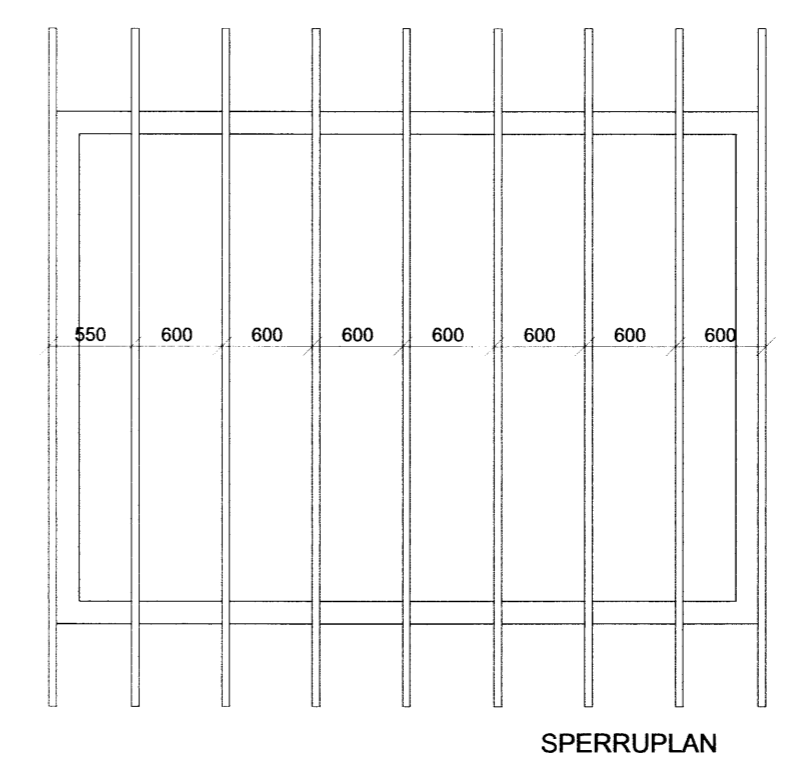
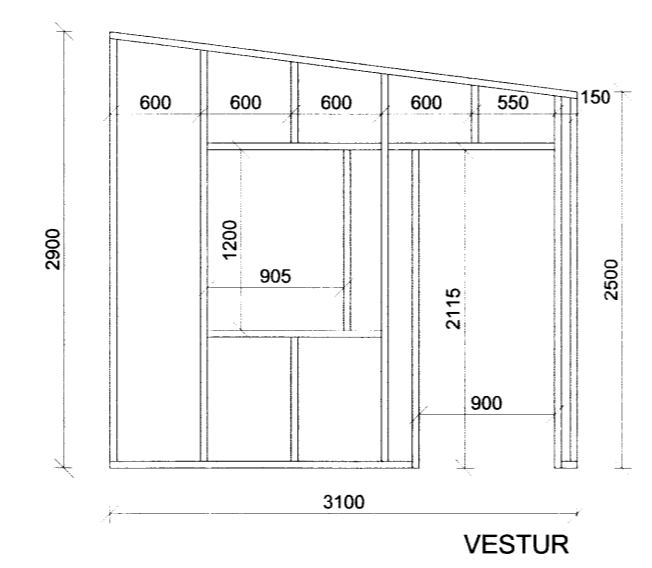
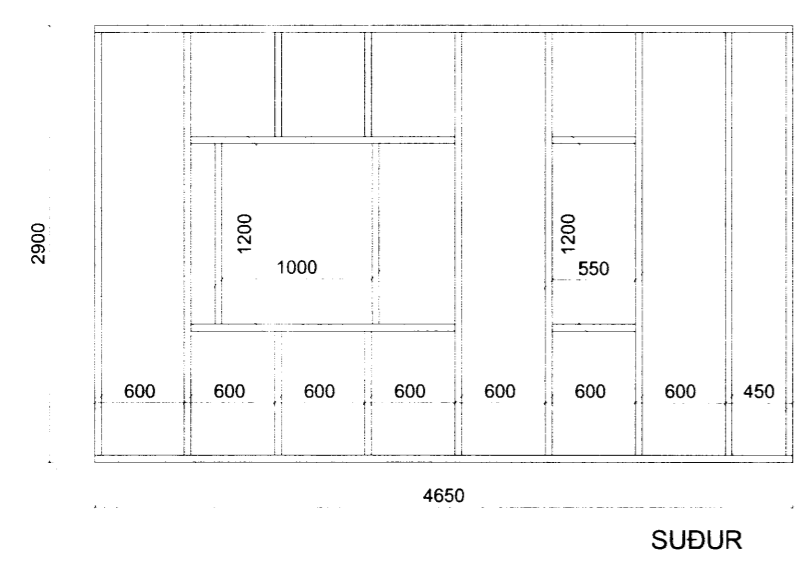


Skipulags- og byggingarfulltrúi Uppsveita bs.
Yfirfarið
 13 AUG. 2014
Rinnar
 Byggingarfulltrúi



Skýringar.
 Veggjagrind er 45 x 145 mm
 Utaná grind kemur 9 mm WBP grenikrossviður.
 Krossviðinn skal negla í vatnspolið lím.
 Veggir boltist niður á steypa botnplötu með 12 mm galv boltum c/c 60 sm.
 Undir fótreim, milli timbers og steins, skal koma fyrir tjörubornum pappa.
 Þaksperrur eru 45 x 195 mm
 Allt timbur í burðarvirki skal uppfylla styrkleikaflokkun samkvæmt ÍST INSTA 142