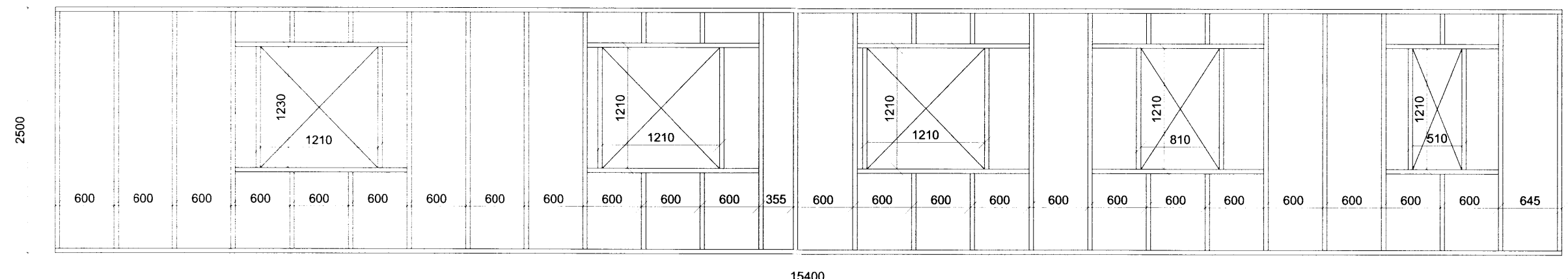
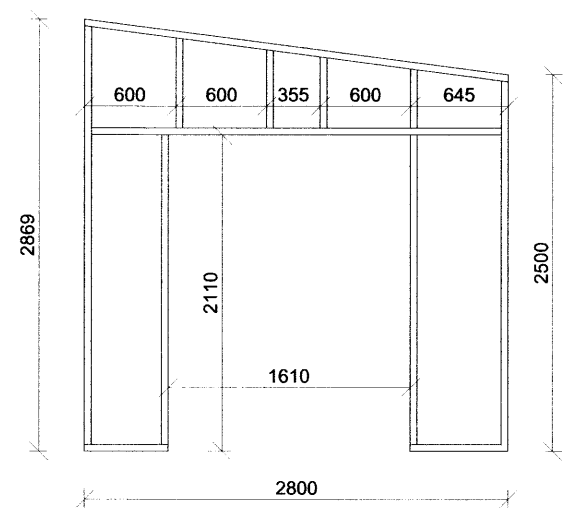


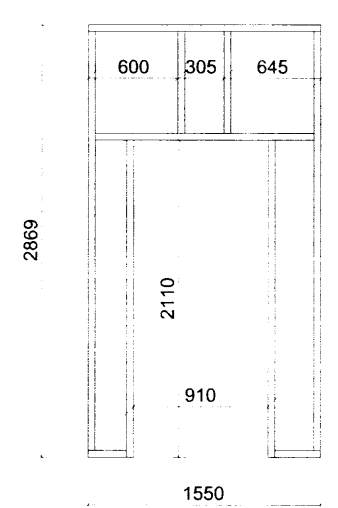
Skipulags- og byggingarfulltrúi Uppsveita bs.
Yfirfarið
 13 AUG. 2014
Þina Þórh.
 Byggingarfulltrúi



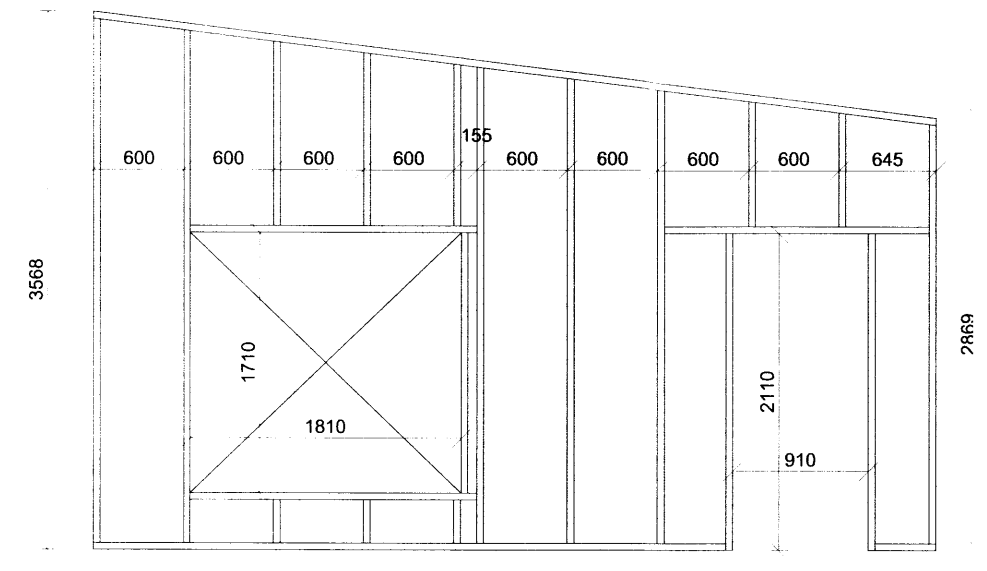
Veggur 1



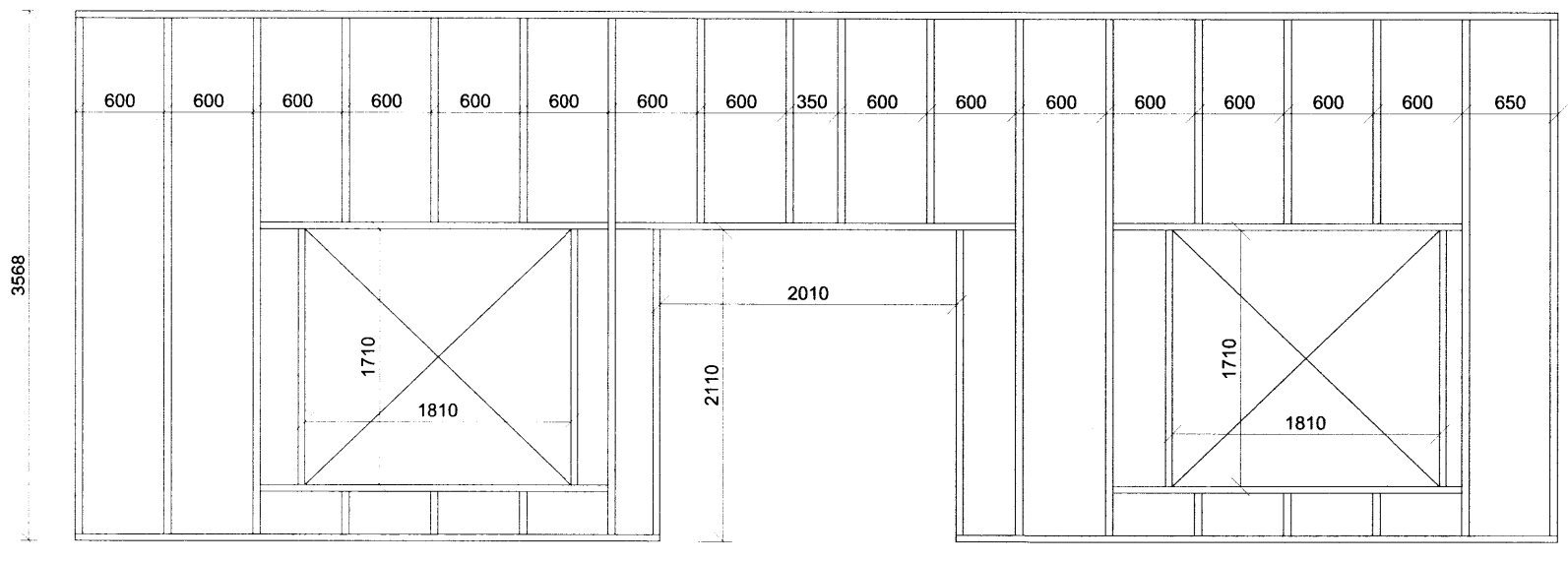
Veggur 2



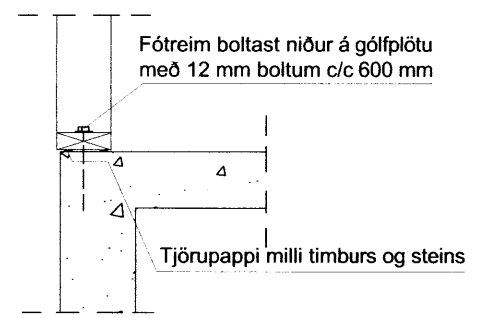
Veggur 3



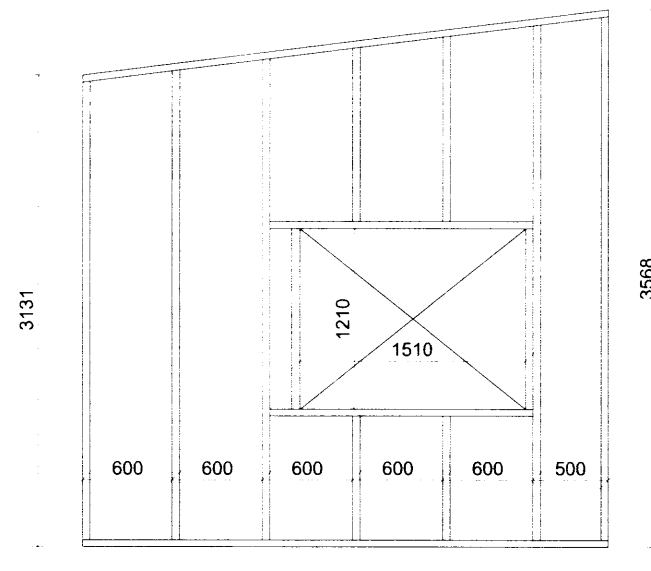
Veggur 4



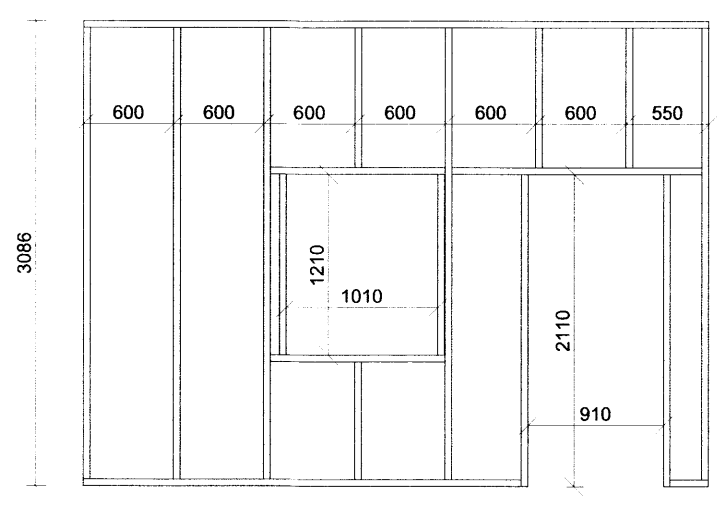
Veggur 5



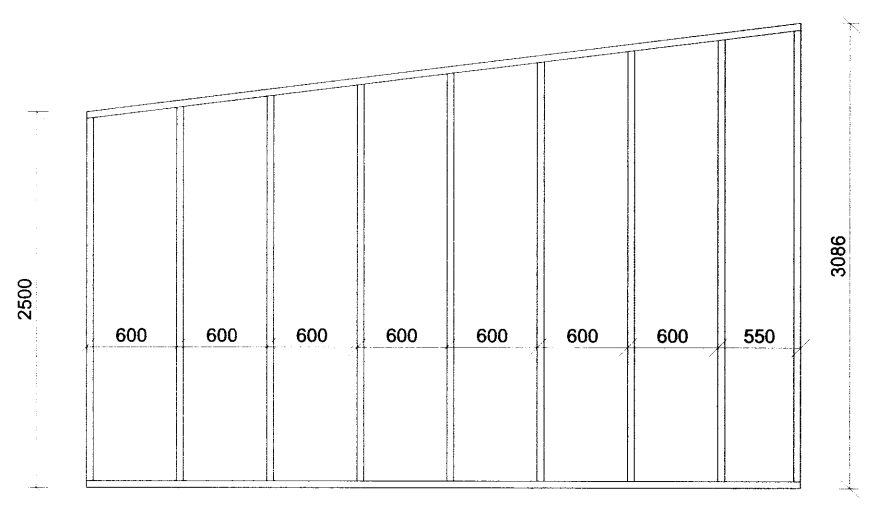
Festing fótremar í plötu
deili 1 : 20



Veggur 6



Veggur 7



Veggur 8

Skýringar.

Útveggjagrindur eru 45 x 145 mm
 Utaná grind kemur 9 mm WBP grenikrossviður.
 Krossviðinn skal negla í vatnspolið lím.
 Milliveggjagrind (langveggur) er 45 x 120 mm, Utan á grind beggja vegna kemur grenikrossviðru sem nelgdur er í lím.
 Veggir boltast niður á steypa botnplötu með 12 mm galv boltum c/c 60 mm.
 Undir fótrem, milli timbers og steins, skal koma fyrir tjörubomum pappa.
 Allt timbur í burðarvirki skal uppfylla styrkleikaflokkun samkvæmt ÍST INSTA 142

Kothólsbraut 22, Grimsnes- og Grafningshreppur		Blaðst A2
Landnr. 194642	Matshluti 01	11
Veggjagrindur, deili og skýringar		Dagsetn: Nov 2013
		Mælikvarði: 1 : 50