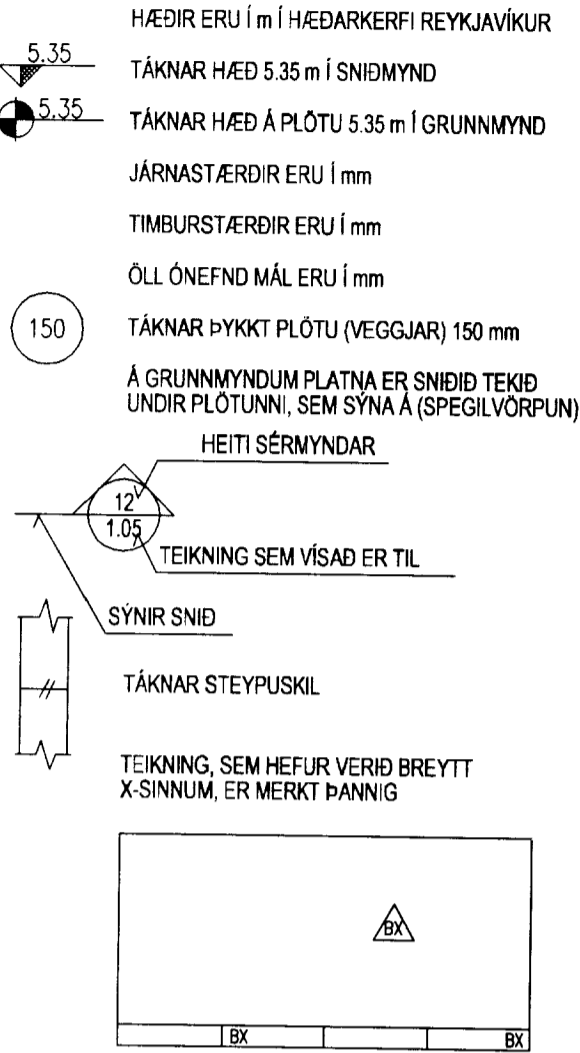


ALMENNT



ÁLAGSFORSENDUR, GRUNNGILDI ÁLAGS

ÍST 12 (3. ÚTGÁFA 1989-11-01)
NOTÁLAG Á PLÖTUR
Gólfplötur 2.5 (milliveggjarnifaldir)

LEYFT ÁLAG Á GRUNN:			
Móhella	600	kN/m ²	
Hreinsuð klöpp	1000	kN/m ²	
VINDÁLAG			
Grunngildi	1,4	kN/m ²	
JARÐSKJÁLFTAÁLAG SKV. ÍST 13			
Grunnhróðun	0,12g		

TRÉVERK

GÆDAFLOKKUR LÍMTRÉS ER L 40.
ADRIR BURÐARVÍDIR ERU ÚR HÚSPURRU EFNÍ Í FLOKKI T1

ALLIR FESTIHLUTIR ÚR JÁRNI SKULU HEITGALVAN-
HÚÐADIR, NEMA ANNARS SÉ GETIÐ

ÞAR SEM TRÉ LEGGST AÐ STEINSTEYPU, KOMI
ASFALTPAPPI MILLI TRÉS OG STEINS

FÚAVERJA SKAL SPERRUENDA OG ÞÁ HLUTA TRÉS,
SEM STEYPAST INN EÐA LEGGJAST AÐ STEYPU, MED
C-TOX EÐA SAMBÆRILEGU EFNÍ. TVÆR UMFERÐIR

N - TÁKNAR VENJULEGA SLÉTTA NAGLA
K - TÁKNAR KAMNAGLA, BMF

M16 - TÁKNAR BOLTA MED METRISKUM GENGJUM MED ÞVERMÁL 16 mm
T16/T20 - TÁKNAR TRÉSKRÚFU MED SEXKÓNTUBUM HAUS
MED ÞVERMÁL 16 mm OG LENGÐ 120 mm

NAGLASTÆRÐ a/b TÁKNAR NAGLA MED ÞVERMÁL
0,1 x a mm OG LENGÐ b mm

UNDIR BOLTAHAUSA OG RÆR, SEM HERÐAST AÐ TRÉ,
KOMI SKÍFUR MED KANTLENGÐ 3 x d OG ÞYKKT 0,3 x d

JÁRNALÖGN

ALMENN ÁKVÆÐI SJÁ; FS ENV 10080

GERÐ OG MERKING JÁRNA:

STÁL MERKT S ER B500C (TEMPCORE, NS3576-3) MED
SKRÍDMÖRK 500 N/mm²

STÁL MERKT R ER SLÉTT STÁL Fe360

— JÁRN Í NEDRI BRÚN PLÖTU EÐA FJÆRFLETI VEGGJAR
- - - JÁRN Í EFRI BRÚN PLÖTU EÐA NÆRFLETI VEGGJAR

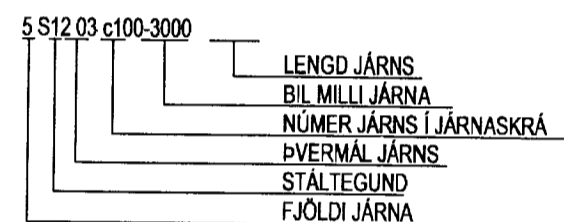
S1003c200 EITT 10 mm KAMBJÁRN Nr. 3 Í JÁRNASKRÁ MED
200 mm MILLIBILI Á SVÆÐI SEM MÁLLINAN SÝNIR

5K16 - 1500 FIMM 16 mm KAMBJÁRN, LENGÐ 1500 mm

— JÁRN BEYGIST SKEYTILENGD INN Í ADLIGGJANDI
VEGG / PLÖTU

150 GEFUR STEFNU JÁRNA, SEM LEGGJAST NÆST
YFIRBORDI STEYPU, TALA Í HRING
TÁKNAR ÞYKKT PLÖTU (VEGGJAR) 150 mm

LYKILL FYRIR MERKINGU JÁRNA



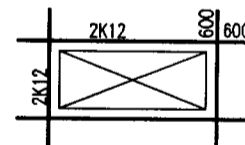
SKEYTING JÁRNA

SKV. ENV1992
Í PLÖTUM OG VEGGJUM SKAL EKKI SKEYTA MEIRA EN
FJÖRÐA HVERT JÁRN Í SAMANÞVERSNIDÍ NEMA ANNAD
SÉ SÝNT Á TEIKNINGU

SKEYTILENGD JÁRNA VIÐ VÍXLAGNINGU SKAL VERA
MINNST 50 x d (d ER ÞVERMÁL JÁRNS), EF ANNAD
KEMUR EKKI FRAM Á TEIKNINGUM

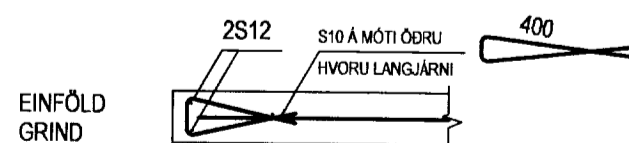
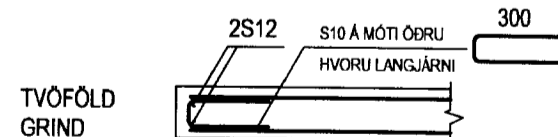
• TÁKNAR 2K12 Í VEGGENDA

EF EKKI ER ANNARS GETIÐ KOMI 2K12 Í KRINGUM
OP Í PLÖTUM OG VEGGJUM



VEGGENDAR

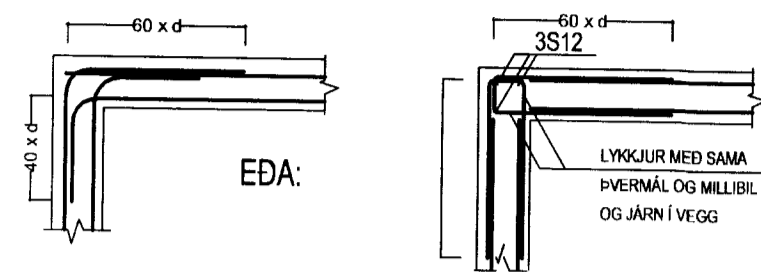
ALLIR VEGGENDAR SEM EKKI ERU MERKTIR
SÉRSTAKLEGA SKULU BENTIR Á ÞENNA HÁTT:



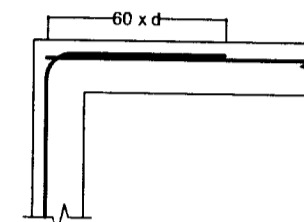
TENING JÁRNAGRINDA

(d ER ÞVERMÁL JÁRNS)

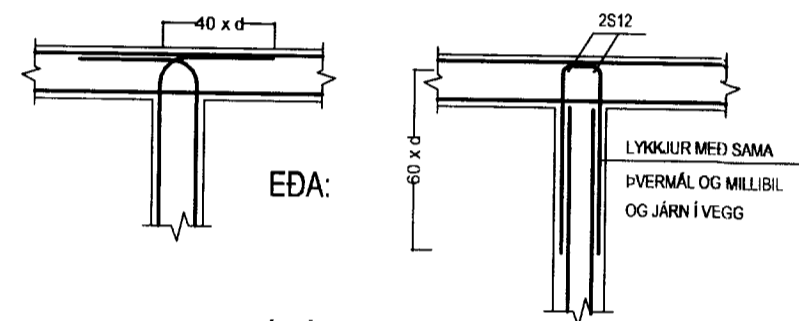
HORN, TVÖFÖLD GRIND



HORN, EINFÖLD GRIND



TÉ, TVÖFÖLD GRIND



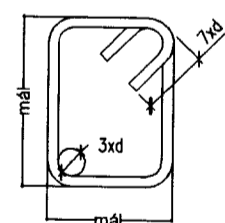
HULA Á JÁRN:

UNDIRSTÓÐUR ÁN ÞRÍFALAGS 80 mm
VEGGIR SEM Fyllt ER AÐ 30 mm
ÓVARÐIR ÚTVEGGIR 30 mm
PLÖTUR, EFRI OG NEDRI BRÚN 20 mm
INNFLÆTIR VEGGJA 20 mm

NEMA ANNAD SÉ ÁKVÆÐIÐ Á TEIKNINGUM

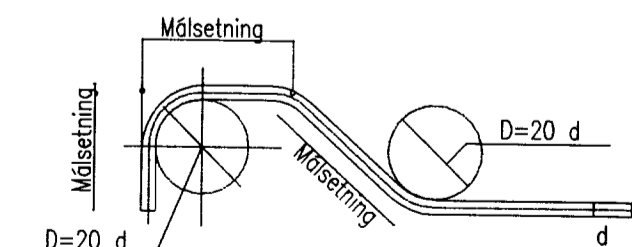
BEYGING GJARDA

K500TE eða Fe360



UM BEYGINGU JÁRNA VÍSAST TIL ENV 10080 OG ENV1992

BEYGING AÐALJÁRNA



STEINSTEYPA

ÖLL STEYPA ER SKV. FS ENV 206

GERÐ STEYPU KEMUR FRAM Á VIÐKOMANDI
TEIKNINGU Á FORMINU:

Caa/bb-cc-Sd-Ax

aa Sivalingsstyrkur steypu í MPa
bb Teningsstyrkur steypu í MPa
cc Stærsta komastærð
d Sigmálflokkur
x Loftblendi; x=e loftblendis krafist
x=0 loftblendis ekki krafist

Dæmi: C35/45-38-S2-Ae

SIGMÁLFLOKKAR STEYPU ERU EFTIRFARANDI:

Flokkur	Sigmál (mm)
S1	10 - 40
S2	50 - 90
S3	100 - 150
S4	>= 160

SÉ LOFTBLENDIS KRAFIST SKAL
ENDANLEGT LOFTINNIHALD VERA 4,5-6 %

DTGÁFA	BREYTING	DAGSETT	TEKNAÐ	YFIRFARID	DTGÁFA	BREYTING	DAGSETT	TEKNAÐ	YFIRFARID

VERKFRÆÐISTOFAN
möndull
SVEINBJÖRN JÓNSSON
Byggingaverkfræðingur
Birkhílið 8, 105 Reykjavík
Sími 568-8255, kt. 591184-1139

TEKNAÐ	SVBJ	VERKNEIÐI	ÁRNI SVEINBJÖRNSSON
HANNAÐ	SVBJ	EFTIÐ	KIDJABERG, LÓÐ nr. 12
YFIRFARID	SVBJ	TEGUND	BURÐARÞOL SKÝRINGAR
DAGSETT	APR04	VERKNEIÐI	VEROL VERKALFA 2052
VERÐNEIÐI	2052	BLAÐSTÆÐ	A2
		BLAÐSERI	S-000