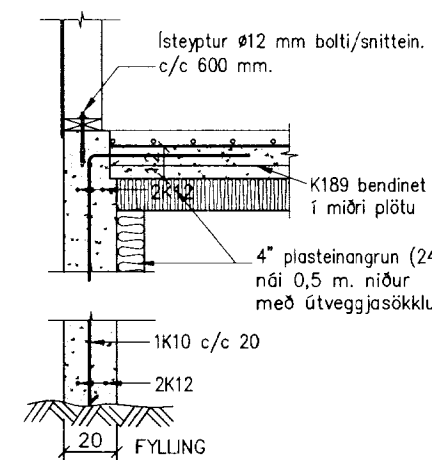
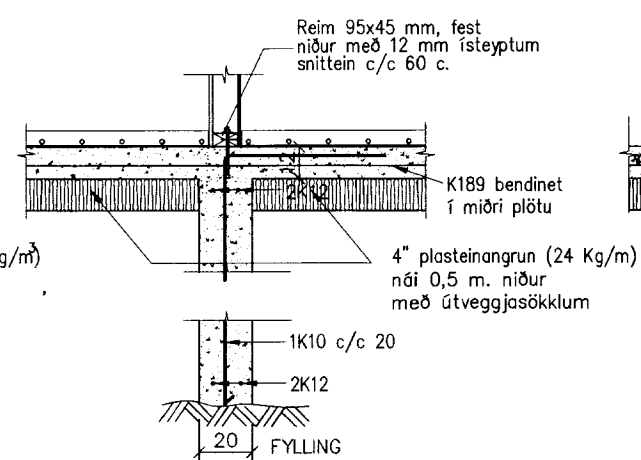


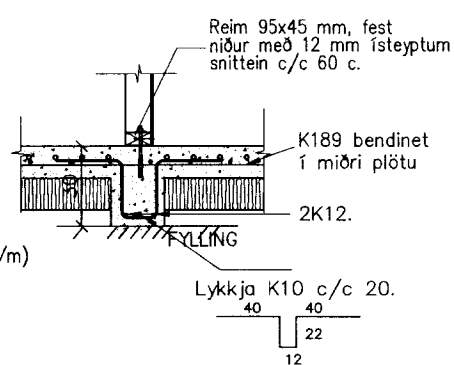
A SNID A-A. 1:20.



B SNID B-B. 1:20.



C SNID C-C. 1:20.



MÓTTAKIÐ
22. NOV. 2012
Gunn Pásson
Byggingafræðingur

Skýringar:
Sjá einnig lagnateikningar.

A: 9.11.2012. GV (einangrunarþykkt).

TÓV TEIKNISTOFAN ÖBINSTORGI,
VERKFRÆÐISTOFA ehf.
Óðinegla 7
101 Reykjavík
Netfang: tov@to.is
Sími: 510 2211 Fax: 510 2201

Verkefni: Kothálsbraut 23, Öndverðanesi.
Heiti: Burðarþol: Grunnmynd sökkla og sérmýndir.

Hönnun: VÍFILL ODDSSON kt. 101237-3629 VERKFRÆÐINGUR FVFI - FRV
GÓSTA PÁLSSON kt. 101237-3629 VERKFRÆÐINGUR FVFI

Áritun aðalnönnuðar: *[Signature]*

M. -
R. G.V.
T. G.V.
Dags. Mars 2012. Nr. 1420-1-2A.