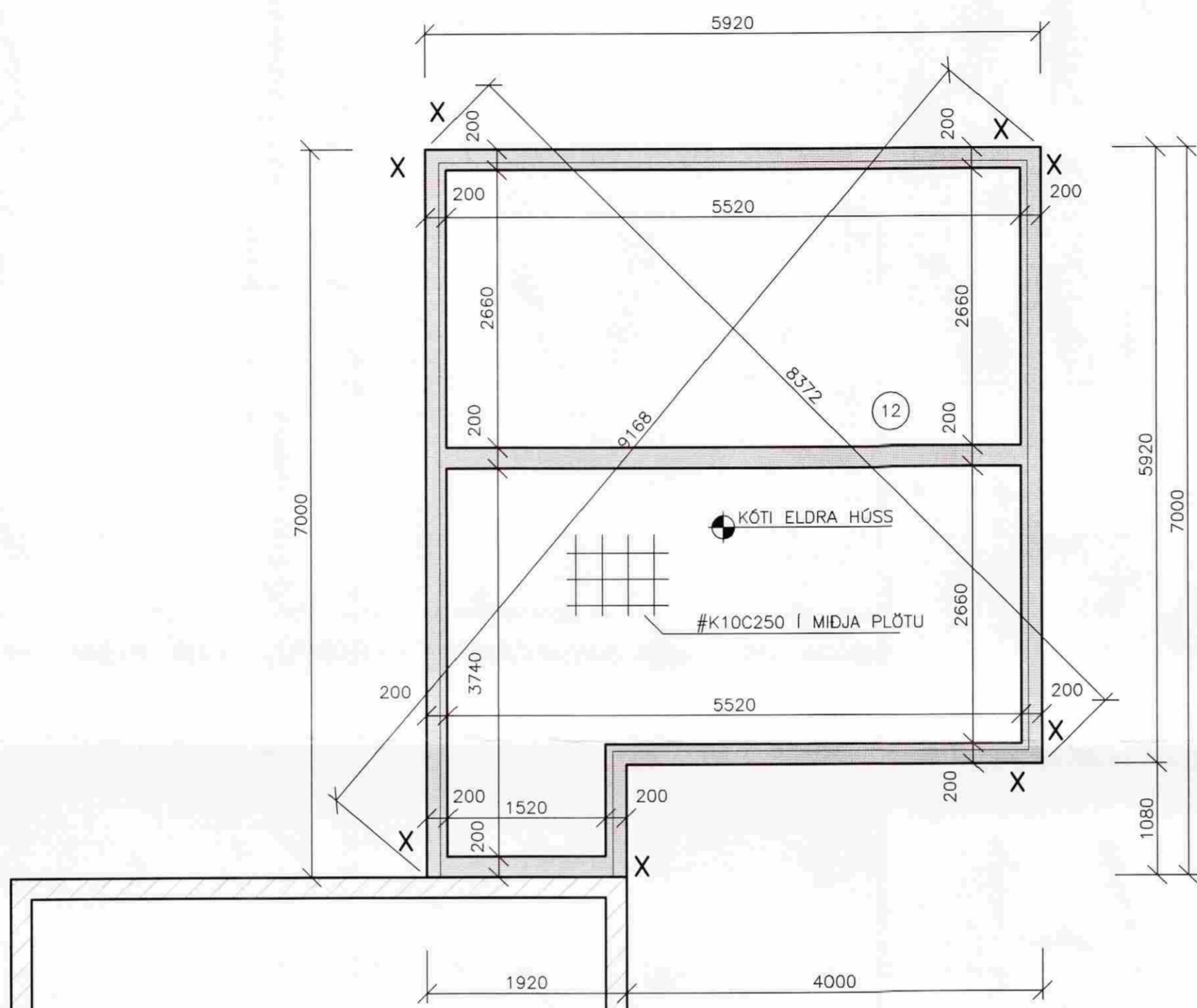
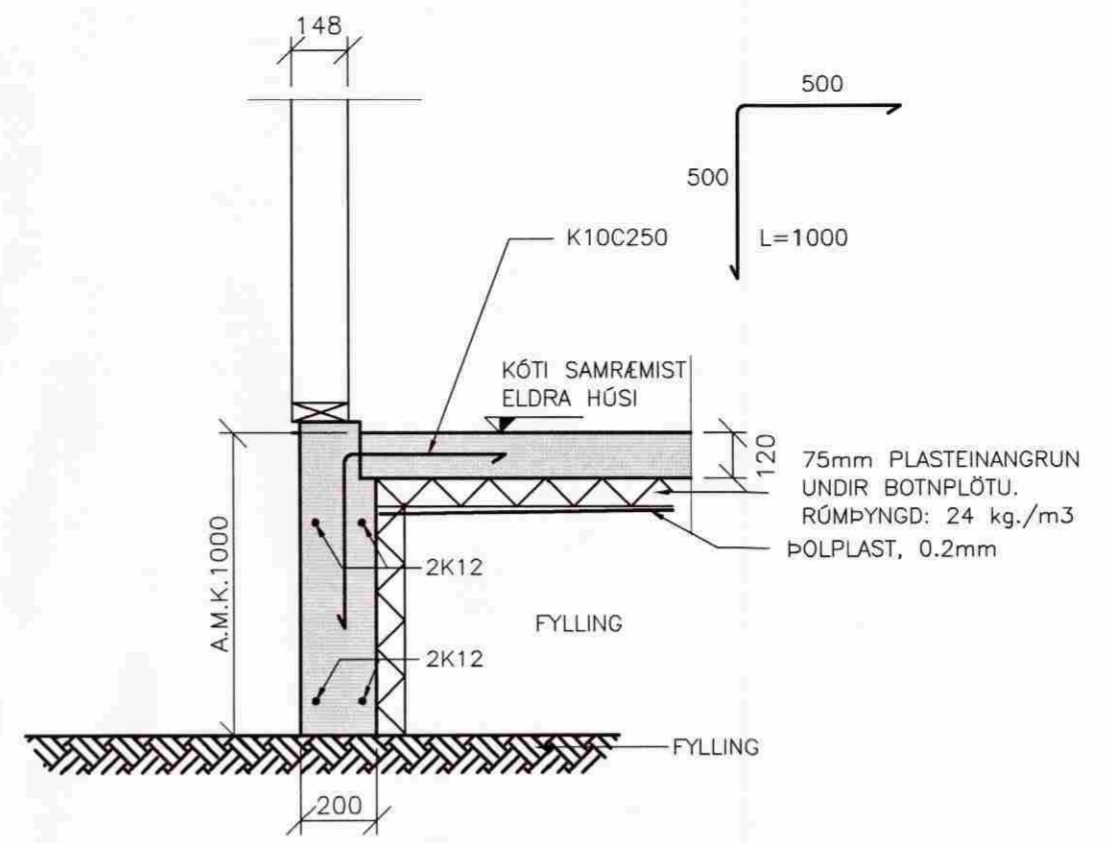


MÓTTEKIÐ
21. OKT. 2009
Byggingafrútrúi uppsv. Árnæssyslu og Flóahfr.

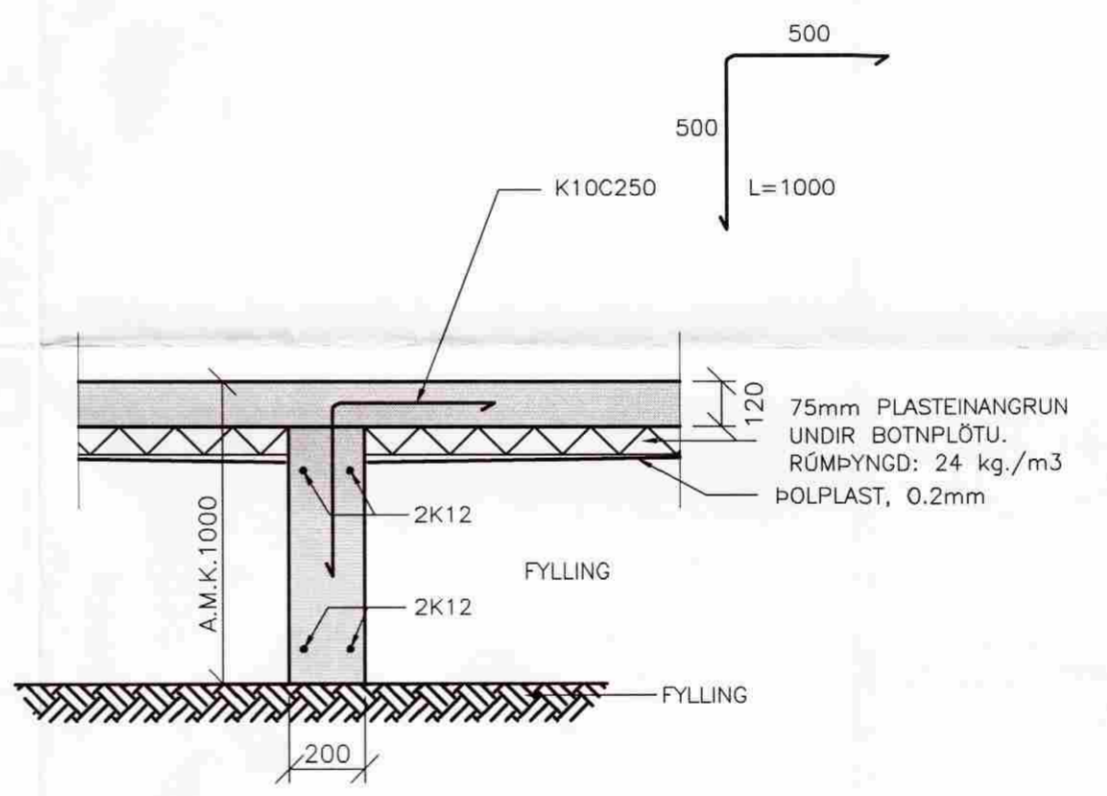


GRUNNMYND SÖKKLA 1:50

X MERKIR GALVANGIRDI 1,5X40mm ER GENGUR 1000mm NIDUR Í SÖKKULVEGG OG 1000mm UPPUR VEGG OG FESTIST Í VEGGJASTODIR MED 15stk. KAMBSAUM 40x50.



SÖKKULSNID ÚTVEGGUR 1:20



SÖKKULSNID INNVEGGUR 1:20

SKÝRINGAR :

REIKNAD ER MED AD UNDIRSTÖÐUR HVÍLI Á FASTRI GRÚSARFYLLINGU.
 STEYPA S 250 STEYPUBLANDA
 VS <= 0,55
 SEMENTSMAGN 350 kg/m3
 LOFT < 5%
 VATN 150 l/m3
 STEYPUMÖL 1800 kg/m3
 ÞJÁLNIÉFNI 2,1 l/m3
 LOFTBLENDI 0,1 l/m3

KAMBSTÁL KS 500 MERKT K.
 VINDUR SAMKVÆMT ÍSLENSKUM STADLI UM VINDÁLAG
 ÁLAGSSTUÐLAR SAMKVÆMT DS409

X MERKIR GALVANGERÐI 1,5X40mm ER GENGUR 1000mm NIDUR Í SÖKKULVEGG OG 1000mm UPPUR VEGG OG FESTIST Í VEGGJASTODIR MED 15stk. KAMBSAUM 40x50.

Tilvísun:				Heiti teikningar:			
X							
H							
G							
F							
E							
D							
C							
B							
A							
Br.	Dags.:	Af.	Samb.	Breyting:			

VH Verfræðistofan Hamraborg
 Hamraborg 10 - 200 Kópavogi
 Sími: 554 2200 - Fax: 564 2277

KÓNGSVEGUR 10, VIÐBYGGING
 Í LANDI NORDURKOTS, SVÆÐI 4, GRÍMSNESI

GRUNNMYND SÖKKULL SNID OG SKÝRINGAR			
VERK NR.	649	KVARDI	BL. NR.
TEIKN. NR.	5234	1:50 1:20	B01
Hönnuð S.G.	Teikn. LB	Yfir. S.G.	Undirskrift
Daga:	16.09.2009	Samþykkt	SEVAR GEIRSSON
Kl.:	150152-4619	Breyting:	