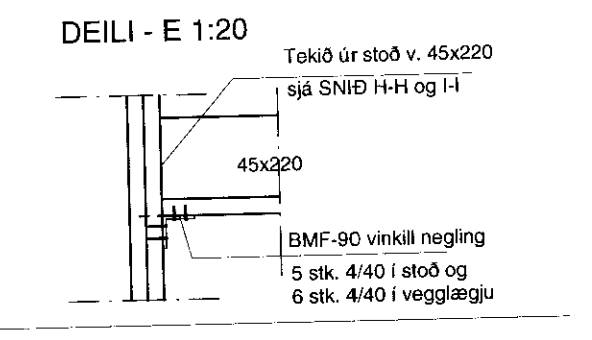
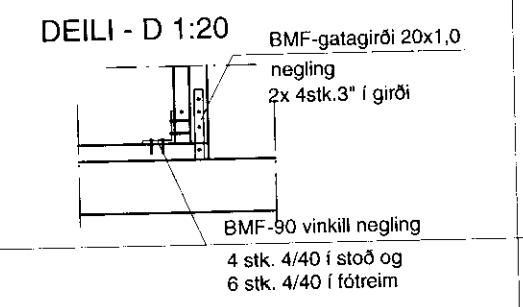
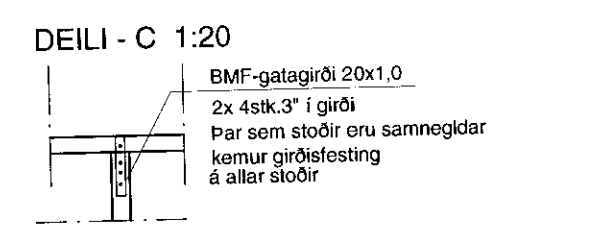
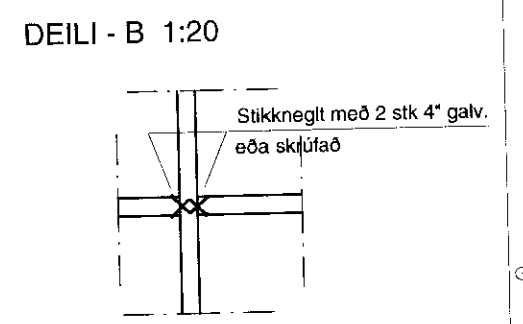
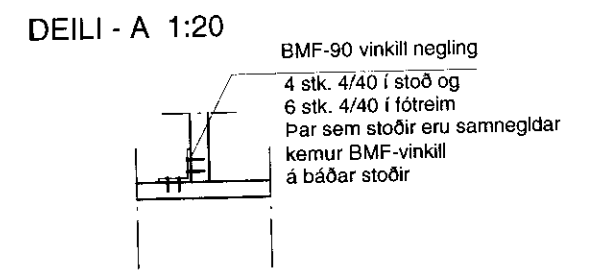
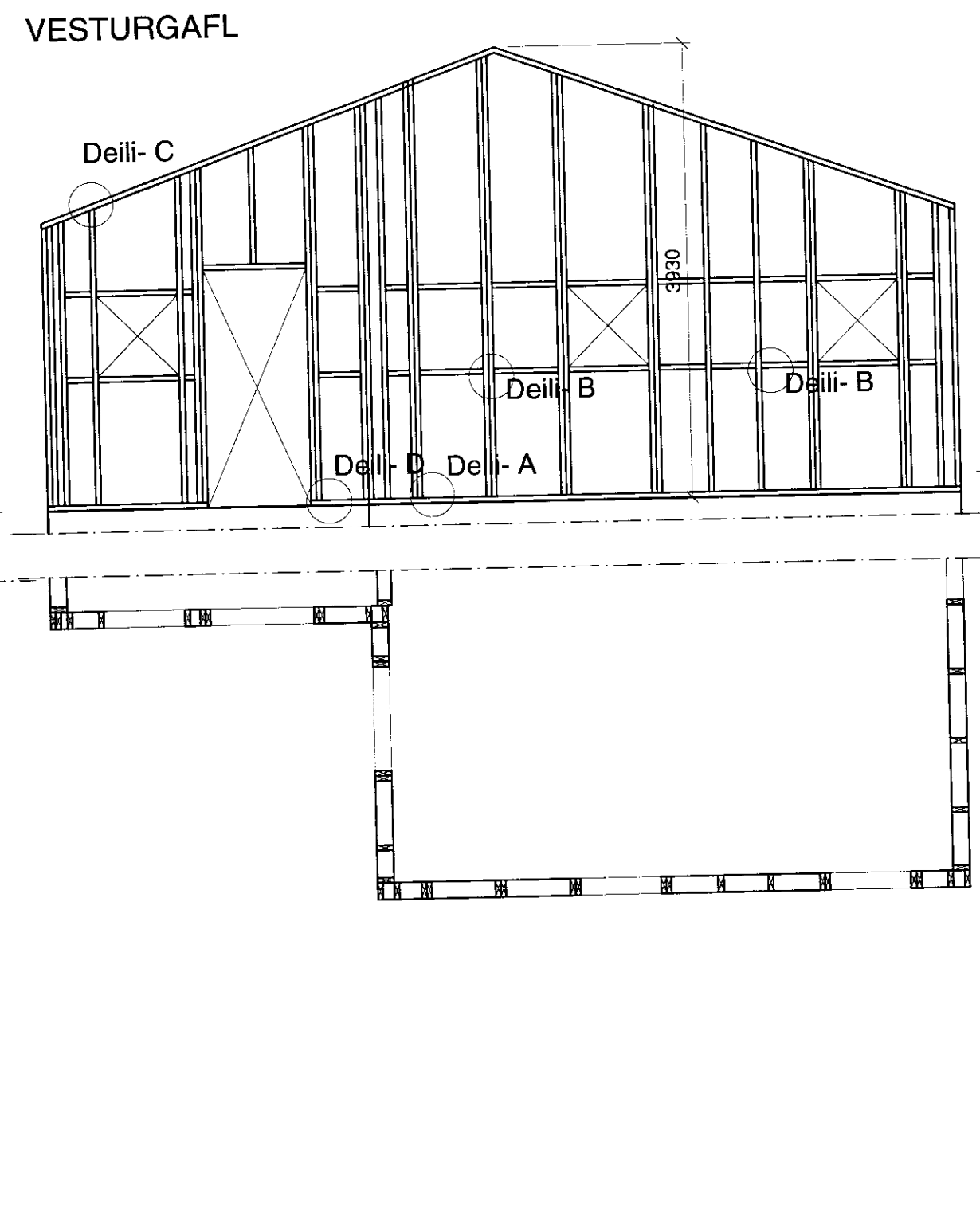
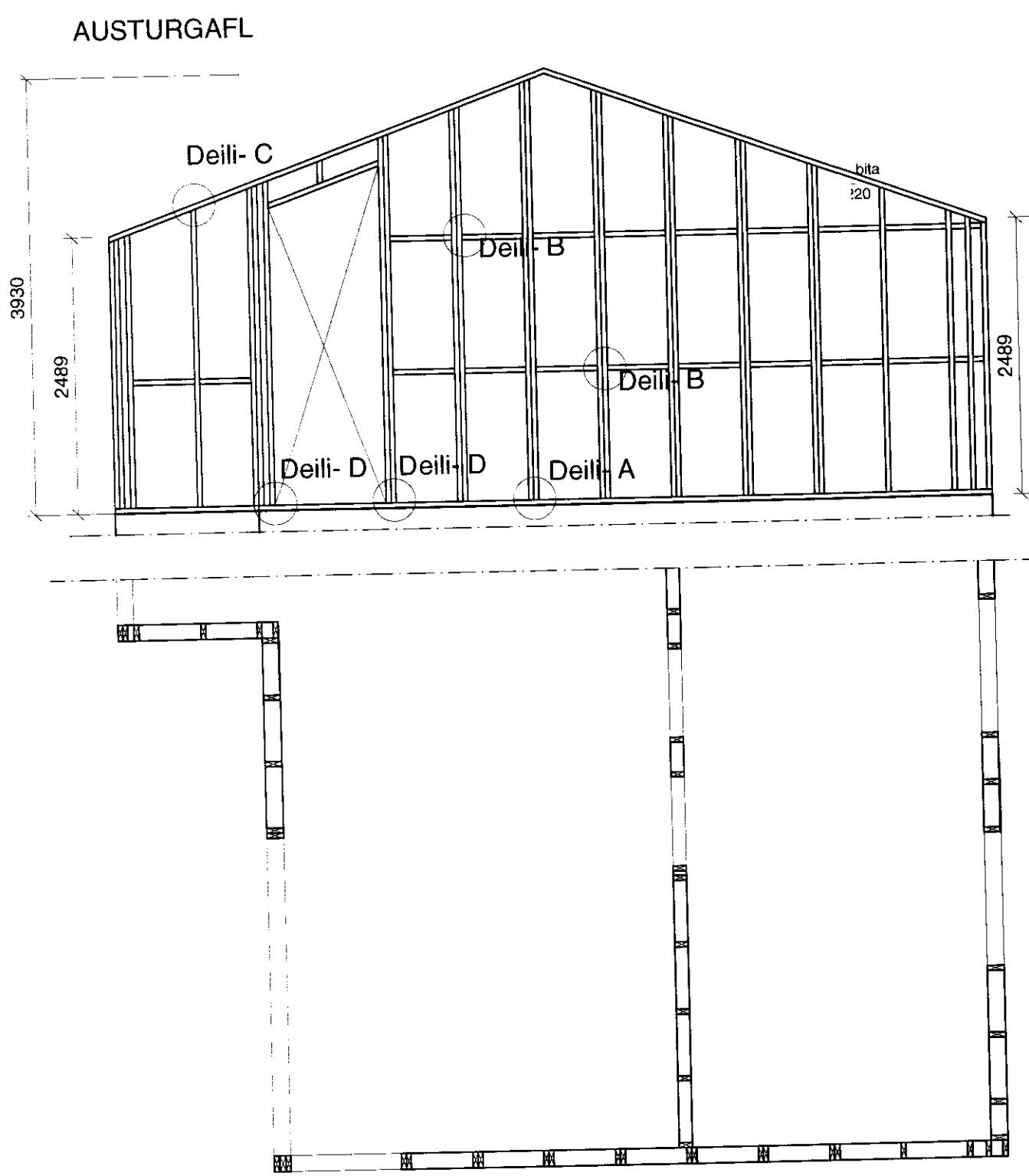
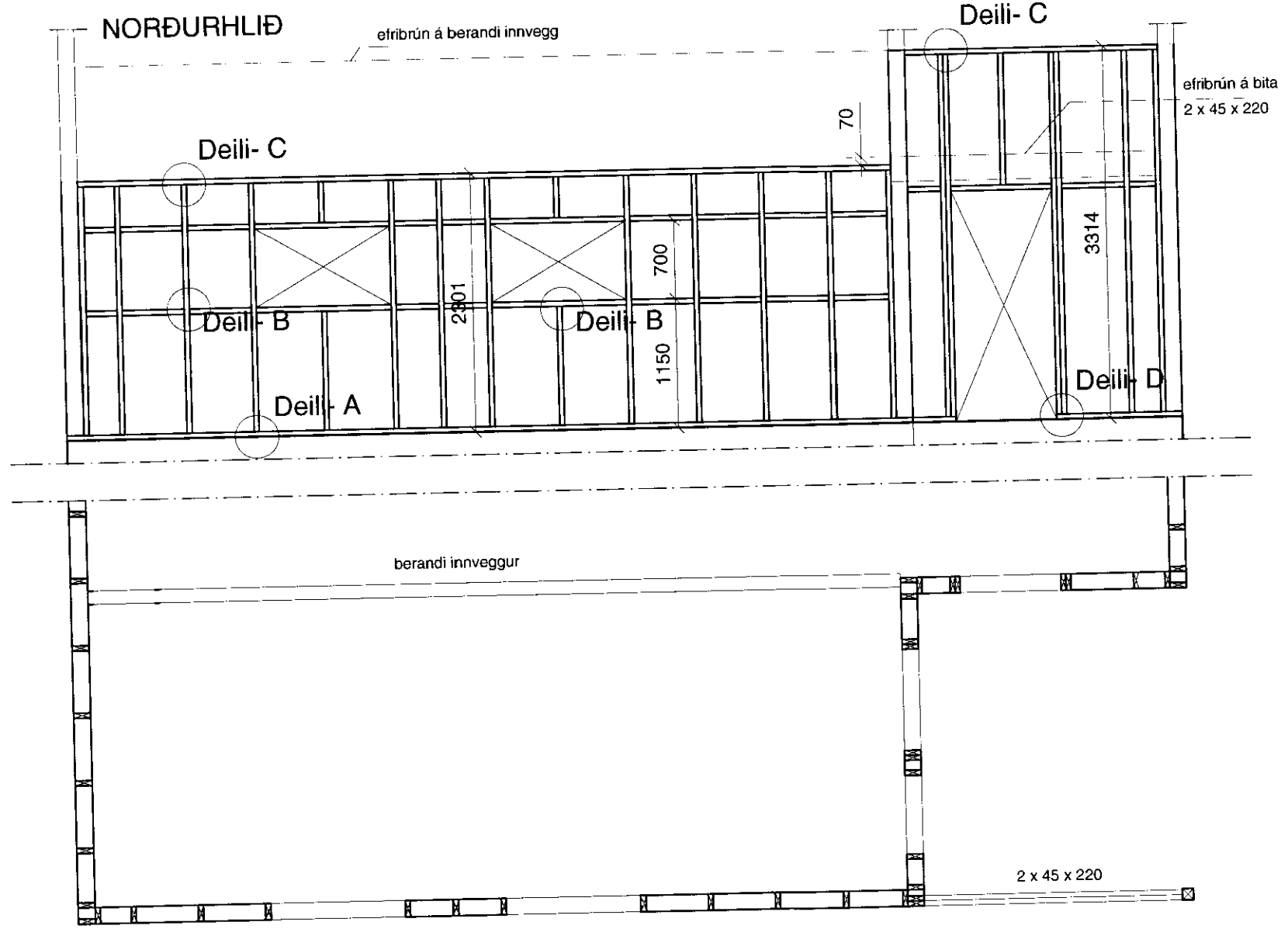
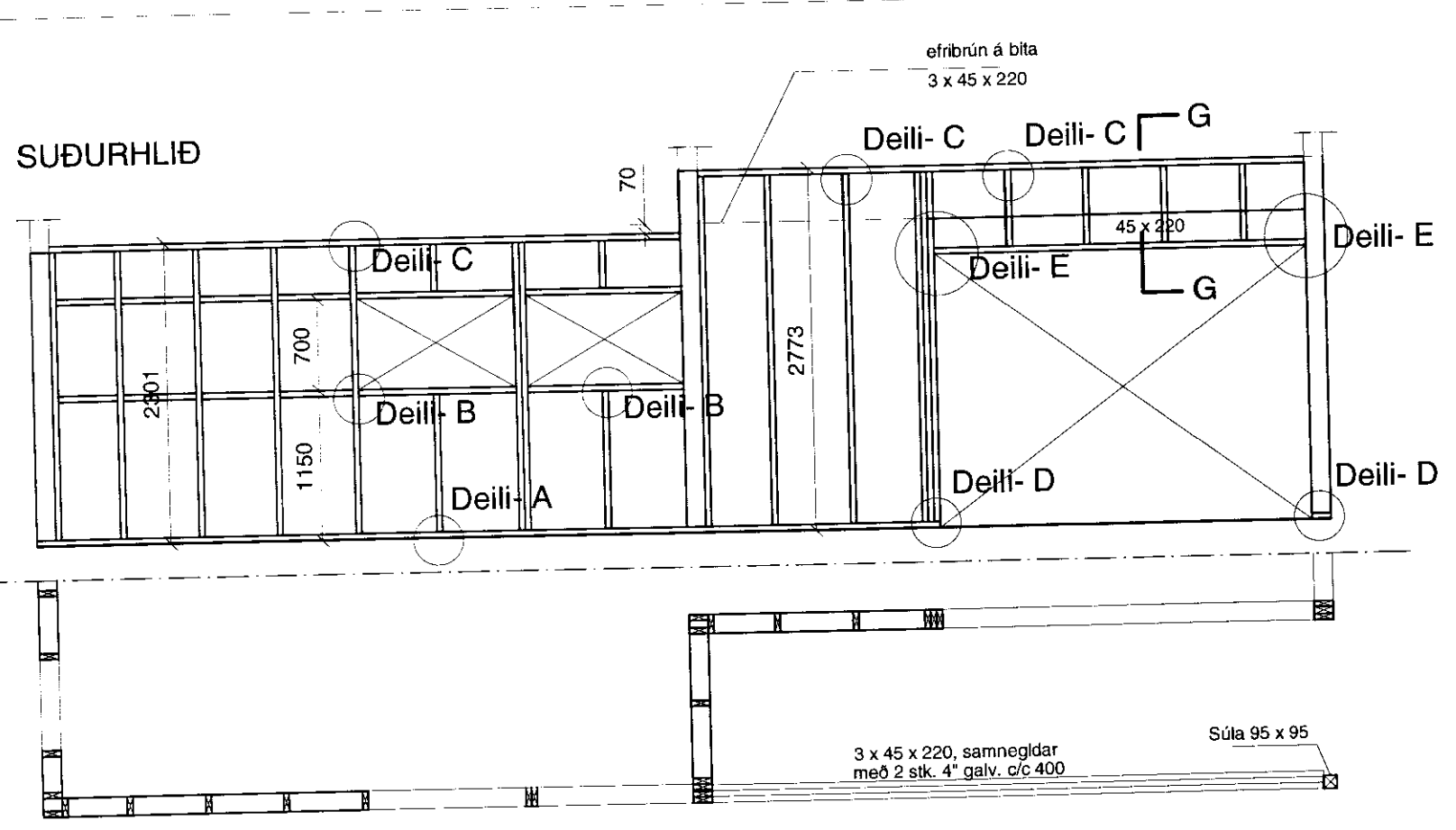


MÖTTEKID
16. JUNÍ 2009
Byggingar- og Væðingarskrifstofa Arnessyslu og Flóahrs.



Teiknistofan Röðull Knarrarvogi 4 Reykjavík Mkv. 1:50 Hannað. hg.
S: 5683577 Fax 5683522 Dags: júní 2009 Táknað. hg.
Verkhelli: Lyngás 4 Grímsnesi Breytt: Yfirland. hg.
Verkhjafi: Útveggjagrindur ásýndarteikn. Breytt: Fjöldi blaða 7
Helgi Gunnarsson kt. 050350-4879 h.s. 5544708 gsm 6921020 nmt. 8533489 Breytt: Blað nr. 203
Jón Rafns Antonsson kt. 240347-2539 h.s. 5670775 gsm. 8928377 nmt. 8528377