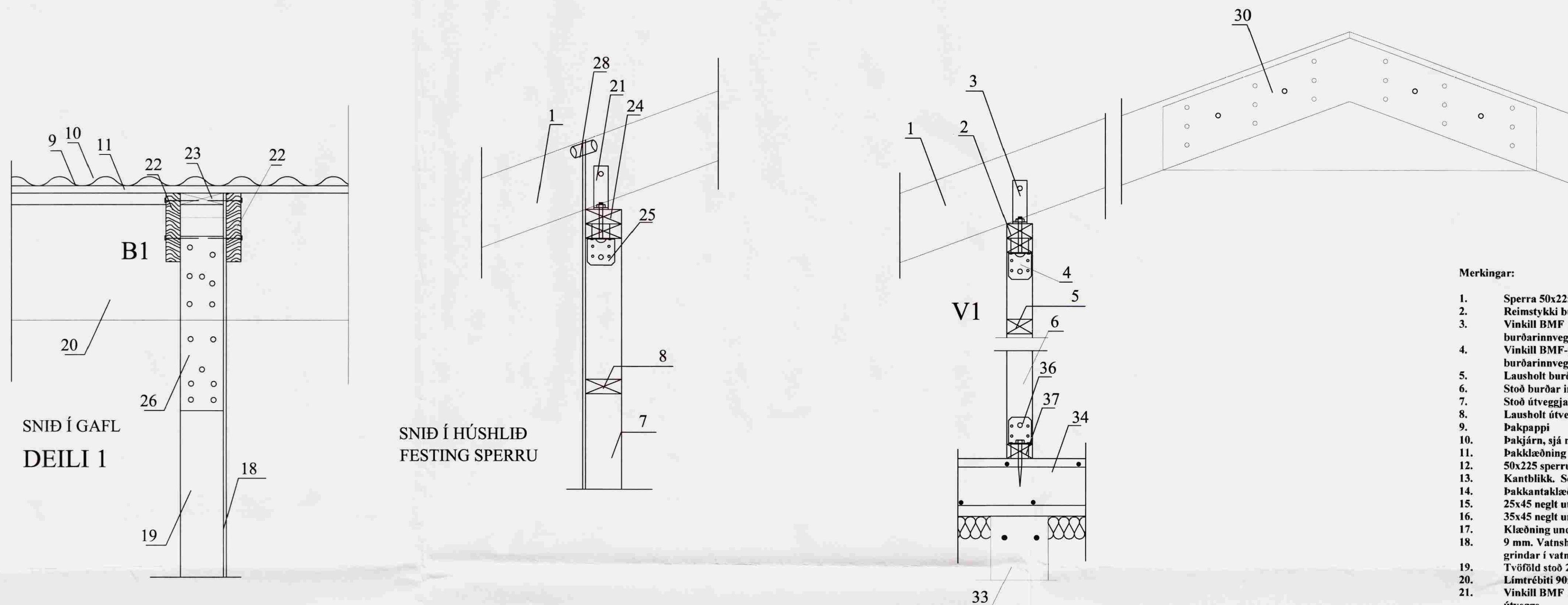
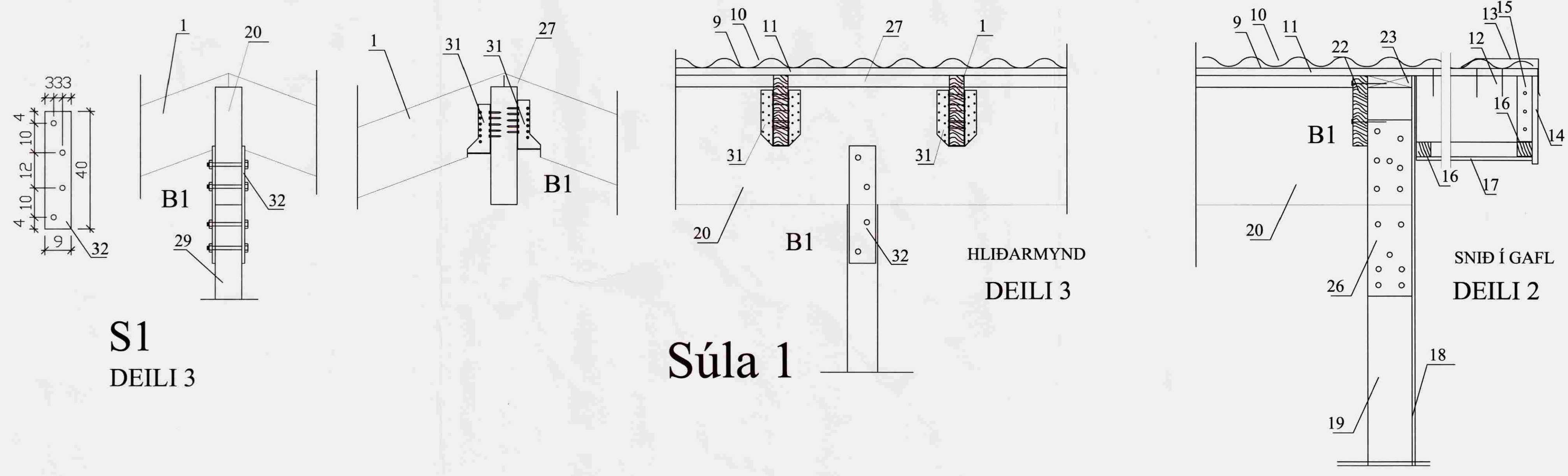


MÓTTEKIÐ  
19. AUG. 2008  
Byggingáhrifur Sppsveita  
Arnessyslu og F. Jährepps



- Merkingar:
- Sperra 50x225 c/c 60 cm max.
  - Reimstykki burðarinnveggs 2x 45x95
  - Vinkill BMF 160x40x50x3 borðab. 12x90 í gegnum sperru og borðab. 12x120 í gegnum reimstykki burðarinnveggs.
  - Vinkill BMF-90 borðab. 12x70 í gegnum stoð og borðab. 12x120 í gegnum tvöfalt reimstykki burðarinnveggs.
  - Lausholt burðarinnveggs 45x95
  - Stoð burðar innveggs 45x95 c/c 60cm.
  - Stoð útveggjargrindar 50x150 c/c 60cm max sjá grindarteikningu
  - Lausholt útveggjar 50x150
  - Þakpappi
  - Þakjárn, sjá neglingu í skýringatexta
  - Þakklæðning 25x150 gisklætt með 20 mm millibili negling sjá skýringatexta.
  - 50x225 sperruendi negldur m. 3stk. 3" galv. í gegnum þakklæðningu.
  - Kantblíkk. Sérþeygt.
  - Þakkantaklæðning þykkt 20 mm.
  - 25x45 neglt utaná sperruenda m. 3 stk. 3" galv.
  - 35x45 neglt undir sperru m. 1 stk. 4" galv.
  - Klæðning undir þakkant t.d. 12 mm. rás. Krossviðar.
  - 9 mm. Vatnsheildur krossviðar festur við útveggjargrind negling kamb. 40/50 c/c 15 cm. Í stoðir og lausholt grindar í vatnsheilt trélim.
  - Tvöföld stoð 2x50x150 samlimt með vatnsheildu trélimi.
  - Límtrébiti 90x400
  - Vinkill BMF 160x50x40x3 borðab. 12x70 í gegnum sperru og borðab. 12x120 í gegnum tvöfalt reimstykki útveggs.
  - Sperra 50x225 negld með 4" galv. 1 stk. í hverja stoð og c/c 60 cm. í reimstykki gafls.
  - Reimstykki gafls 50x150.
  - Tvöfalt reimstykki hlíðarvegga 2x50x150.
  - Vinkill BMF-90 borðab. 12x70 í gegnum stoð og borðab. 12x120 í gegnum tvöf. reimstykki útveggjargrindar.
  - Laski 50x150 L=80cm. 1 stk. hvoru megin við límtré negling 5" galv. 7 stk. í hvorn enda.
  - LOFTUN YFIR LÍMTRÉBITA AMK. 25 MM
  - Útloftun þaks plaströr D=40 mm. 2 stk. í hvert sperrubíl
  - Límtrésúla 100x100
  - 15 mm. Krossviðaslaski beggja megin við sperru. Negling kamb. 40/50 10 stk. í hvorn enda laska í vatnsheilt trélim.
  - Sperruskór 50x195 negling 6 stk. Kamb. 40/50 í hvorn væng
  - Stálplata 6x90x400 maskinuboltar 12x120 2 stk. í gegnum límtrésúlu og 2 stk. í gegnum tímtrébita
  - Steyptur sökkull
  - Steypt gólfplata
  - 35x35 neglt utaná sperru með 3 stk. 3" galv. Til festingar á krossviði
  - vinkill BMF 90 borðabolti 12x70 í gegnum stoð og múrbolti 12x180 ofaní steyptra plötu
  - Undirstykki burðarinnveggs 45x95

## Burðarinnveggur



S1  
DEILI 3

Súla 1

HLÍÐARMYND  
DEILI 3

SNÍÐ Í GAFL  
DEILI 2

**Fristundahús Lyngás**  
Í landi Búrfells Grímsnesi

SNÍÐ:  
Sníðmyndir þak

**ABS** -teiknistofa-  
Jóhannes Pétursson  
Kf. 010448-3959  
Sí. 567-5107  
Sigurður Sigurðsson  
Kf. 010448-3959  
Sí. 566-6613

Hvann: JP  
Teiknað: JP  
Stemmt: JP

Dagsetning: 25.04.08  
MKV: 1:10  
Nr. teikningar: SN-02