

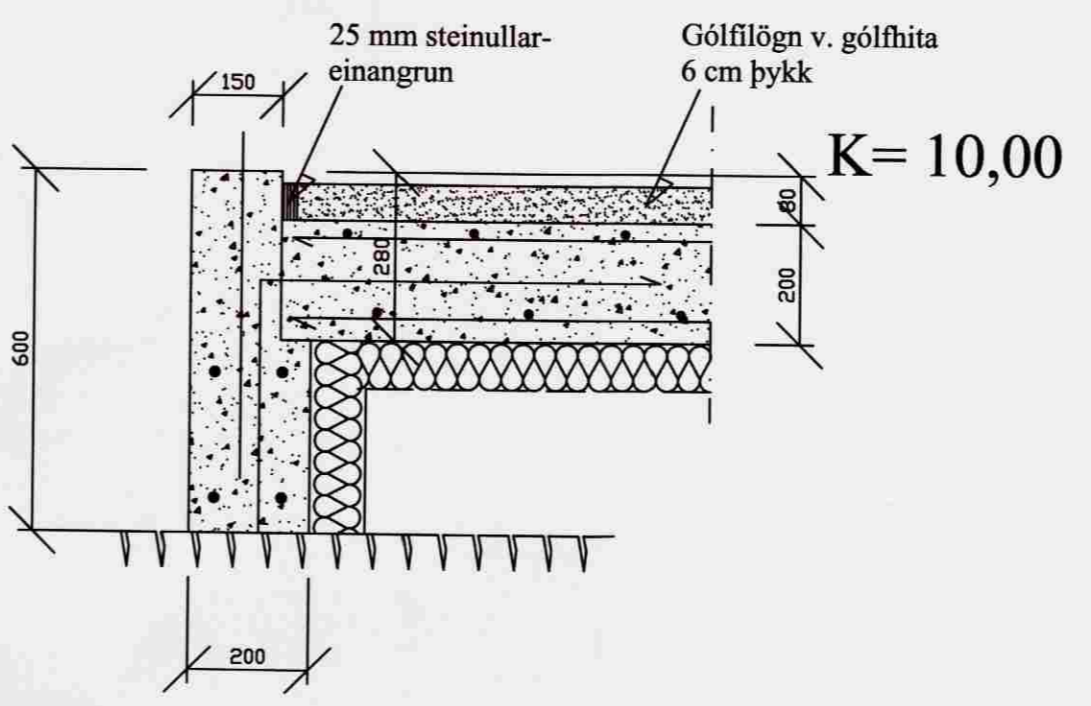
MÓTTEKIÐ
 19 AUG 2008
 Byggingafulltrúi uppsveita
 Árnessýslu og Flóahrepps

ÖLL MÁL SAMRÆMIST VIÐ MÁLSETNINGU Á
 TEIKNINGUM AÐALHÖNNUÐAR MISRÆMI SKAL
 TILKYNNNA AÐALHÖNNUÐI

SKÝRINGAR SÖKKLAR:

ÁLAG Á SÚLUBOTN OG SÖKKULBOTN ER REIKNAD MAX. 4 KG/CM². KLÖPP EÐA MÓHELLA, KOMI ANNAD Í LJÓS SKAL ENDURSKOÐA SÖKKULMÁL OG SÚLUVERMÁL, FYLLA SKAL UTANVIÐ SÖKKLA MEÐ GRÚSARFYLLINGU OG ÞJAPPA HANA Í 30 cm. ÞYKKUM LÖGUM BLEYTA SKAL FYLLINGU LEIÐ OG ÞJAPPAÐ ER FYLLA SKAL AÐ SÚLUM MEÐ HRAUNFYLLINGU EÐA MOLDARLAUSRI MÖL AMK. 30 cm. UTANMEÐ SÚLUM, STEYPA Í SÚLUM OG SÖKKULVEGGJUM SÉ S-250 SKV. ÍST-10 FRAMKV. FL.B. NOTA SKAL LOFTBLENDI OG TITRA STEYPU. NÁNARI SKÝRINGAR OG MÁLSETNINGAR ER AÐ FINNA Á SÉRTEIKNINGUM. GENGIÐ SKAL FRÁ SÖKKULSKAUTI Á ÞANN HÁTT SEM RAFMAGNSVEITA REYKJAVÍKUR SEGIR TIL UM Á LEIÐBEININGABLAÐI 83.4.0100. EF SÖKKULSÚLUR OG SÖKKULVEGGIR ERU HÆRRI EN 170 CM. SKAL ENDURSKOÐA JÄRNBENDINGU.

ALLT EFNI Í DREGURUM OG GÓLFBITUM SKAL VERA STYRKLEIKAFLOKKAÐ T 20 GAGNVARIÐ A-VÖRN ALLAR STÁLFASTINGAR SKULU VERA HEITGALVANISERAÐAR



MÁLSETNING
 SÖKKLA OG PLÖTU

Frístundahús Lyngás
 Í landi Búrfells Grímsnesi

Grunnmynd
 Undirstöður

ABS
 -teiknistofa-
 Jóhannes Pétursson
 Byggingateiknifráeðingur
 Kl. 010448-3959
 S: 567-5107

Hannað:	J.P.	Dagsetning:	10.04.08
Teiknað:	J.P.	MKV:	1:50
Sambýkt:		Nr. teikningar:	SÖ-01